

Г. Б. Белоцерковский

ОСНОВЫ РАДИОТЕХНИКИ И АНТЕННЫ

ЧАСТЬ II

АНТЕННЫ

ИЗДАНИЕ ВТОРОЕ, ПЕРЕРАБОТАННОЕ
И ДОПОЛНЕННОЕ

*Допущено Министерством высшего и
среднего специального образования СССР
в качестве учебника для средних
специальных учебных заведений*



МОСКВА «РАДИО И СВЯЗЬ» 1983

ББК 32.84
Б43
УДК 621.37

Белоцерковский Г. Б.

Б43 Основы радиотехники и антенны. В 2-х ч. Ч. II. Антенны: Учебник для техникумов. — 2-е изд., перераб. и доп. — М.: Радио и связь, 1983. — 296 с., ил.

В пер.: 80 к.

Книга является второй частью учебника для техникумов «Основы радиотехники и антенны» (первая часть вышла в 1978 г.). Рассматриваются характеристики и параметры антенн; линии передачи; теория одиночных вибраторов и систем излучателей; техническая реализация элементов и узлов антенно-фидерного тракта, в частности фильтров и многополюсников СВЧ, ферритовых циркуляторов и вентилях. Первое издание вышло в 1969 г. Настоящее издание учебника значительно дополнено и переработано. Много внимания уделено СВЧ антеннам, особенно антенным решеткам с электрическим сканированием, а также микроминиатюризации антенно-фидерного тракта.

Для учащихся радиотехнических специальностей. Может быть полезна инженерам.

Б $\frac{2402020000-168}{046(01)-83}$ КБ-15-62-83

Рецензент: канд. техн. наук **С. М. Михеев** (Московский авиационный институт).

Редакция литературы по электронной технике

ПРЕДИСЛОВИЕ

Книга является второй частью учебника для техникумов «Основы радиотехники и антенны» и посвящена теории и технике антенно-фидерных устройств. Обе части этого учебника подчинены общей идее обучения по специальности «Радиотехнические устройства». Эта идея разработана на основе анализа современного состояния и ближайших перспектив развития радиотехники и радиолокации и возросших требований к подготовке радиотехников.

Учебник значительно дополнен и переработан. Это вызвано динамичностью развития техники антенно-фидерных устройств, возросшей ролью их в функционировании радиотехнических систем и тем, что в современных условиях предмет «Основы радиотехники и антенны» является базовым в подготовке радиотехников.

В свете этих задач сначала рассматриваются общие принципы построения антенн и фидеров (гл. 1, 2, 3, 6, приложения), затем реализация данных принципов на примерах современных антенно-фидерных устройств различного назначения и различных диапазонов волн (гл. 4, 5, 7—12). Глава 10 полностью посвящена антенным решеткам с электрическим сканированием, много внимания уделяется узлам и устройствам, выполненным на основе полосковых и микрополосковых линий (гл. 4, 5, 9, 10), современным антеннам СВЧ (гл. 7, 9). Так как в радиотехнике доминирующим становится сверхвысокочастотный диапазон волн, то более подробно рассматриваются антенны СВЧ, а антеннам низких радиочастот посвящены лишь две небольшие главы (гл. 11, 12).

В методическом построении учебника учтены сложность и большой объем предмета. Так, содержание каждой новой темы преследует цели не только усвоения нового учебного материала, но и углубления и закрепления ранее пройденного материала. Много внимания уделено систематизации предмета и координации его со смежными радиотехническими дисциплинами.

Еще одна методическая особенность: учебник разделен на большое число параграфов и пунктов с тем, чтобы можно было вести обучение как традиционными методами, так и с широким применением технических средств и программированного контроля знаний учащихся, как в полном объеме, так и в сокращенном. Выбор метода преподавания и объема изучаемого материала определяется специализацией учащихся и их подготовкой по другим дисциплинам.

В заключение автор выражает благодарность канд. техн. наук С. М. Михееву за рецензирование и научное редактирование рукописи учебника.

ОБЩИЕ СВЕДЕНИЯ ОБ АНТЕННАХ

1. НАЗНАЧЕНИЕ И КЛАССИФИКАЦИЯ АНТЕНН

1.1. Назначение антенны. Антенна является необходимой частью любой радиотехнической системы. Антенны соединяются с радиопередатчиком через фидеры (линии передачи), а в некоторых случаях — непосредственно. *Совокупность антенны и всех звеньев фидера называется антенно-фидерным устройством или антенно-фидерным трактом*, а если они очень сложны по выполняемым функциям и структуре то их по праву называют *антенно-фидерными системами*.

Передающая часть радиолинии состоит из радиопередатчика, передающего фидера и передающей антенны. Передатчик предназначен для получения достаточно мощного радиосигнала в виде тока высокой (несущей) частоты, модулированного управляющим сигналом. Радиосигнал поступает в фидер и распространяется по нему в форме направляемых электромагнитных волн. Передающая антенна преобразует их в свободные волны, т. е. излучает в свободное пространство.

На приемном конце радиолинии происходит обратный процесс: свободные распространяемые волны попадают в зону действия приемной антенны, и принятый радиосигнал передается по приемному фидеру в форме направляемых радиоволн; на входе приемника эти волны вызывают модулированный ток, который не отличается по частоте и форме от тока на выходе передатчика, приемник усиливает и демодулирует (детектирует) поступивший радиосигнал, в результате выделяется управляющий сигнал; содержащаяся в управляющем сигнале информация воспроизводится оконечным прибором (телефоном, громкоговорящим аппаратом, электронно-лучевой трубкой и т. п.).

Итак, *передающий антенно-фидерный тракт предназначен для преобразования энергии модулированных токов высокой частоты в энергию свободных электромагнитных волн, а приемный — для обратного преобразования энергии, и при этом важно избежать искажений передаваемой информации.*

1.2. Классификация антенн. Антенны классифицируют по многим признакам и параметрам. Назовем основные из них.

1. *Направленность излучения и приема.* По этому признаку различают: *слабонаправленные антенны*, линейные размеры которых либо много меньше длины волны излучаемых (принимаемых) волн, либо соизмеримы с ней; *умеренно направленные антенны*, размеры которых порядка единиц длин волн; *остронаправленные антенны*, размеры которых порядка десятков длин волн.

2. *Принцип действия и конструктивное выполнение антенны.* Любая антенна содержит вполне определенные конструктивные эле

менты (проводники, отверстия, щели, замедляющие структуры и др.), которые излучают электромагнитные волны при условии, что эти элементы обтекаются токами проводимости или смещения достаточно высокой частоты. В связи с этим различают:

Проволочные и штыревые антенны, применяемые в основном на километровых, гектометровых и декаметровых волнах. В линейной проволочной антенне, показанной на рис. 1.1, а, излучающим элементом служит вертикальный провод (1) с присоединенным к нему горизонтальным проводом (2), который через изоляторы (3) подвешивается к мачтам (4). Ток, вызываемый высокочастотным генератором передатчика (5), замыкается по цепи: провода (1, 2), воздушная среда (ток смещения, показанный штриховыми линиями), почва и заземление (6), выполненное в виде системы проводов, зарытых на уровне грунтовых вод. Заземление уменьшает электрическое сопротивление цепи и этим способствует увеличению тока антенны и мощности излучаемых волн.

Щелевые антенны (рис. 7.16) состоят из щелей, прорезанных в металлических экранах или в стенках волноводов, и используются на дециметровых и сантиметровых волнах. Щели излучают при пересечении их токами смещения.

Антенны поверхностных (или вытекающих) волн, где излучение во внешнее пространство происходит в результате замедленного или ускоренного распространения волны по поверхности антенны. Примером может служить диэлектрический стержень (1 на рис. 1.1, б), обтекаемый бегущей волной высокочастотного тока, который поступает от передатчика через линию передачи (2).

Апертурные антенны — это антенны, в которых излучение происходит с большой, по сравнению с квадратом длины волны, площади (апертуры). Это может быть открытое отверстие металлического волновода (рис. 8.1), раскрыв металлических рупоров (рис. 8.5), параболического зеркала (рис. 8.8) или линзы (рис. 8.19). Волноводные и рупорные антенны являются аналогами излучателей акустического типа, а зеркальные и линзовые — оптического.

Многоэлементные антенны — антенные решетки. Излучающими элементами здесь служат слабонаправленные антенны. Простейшая антенная решетка из диэлектрических стержней показана на рис. 1.1, б,

3. *Характер сканирования, т. е. перемещения луча в пространстве*. В несканирующих антеннах луч занимает фиксированное положение.

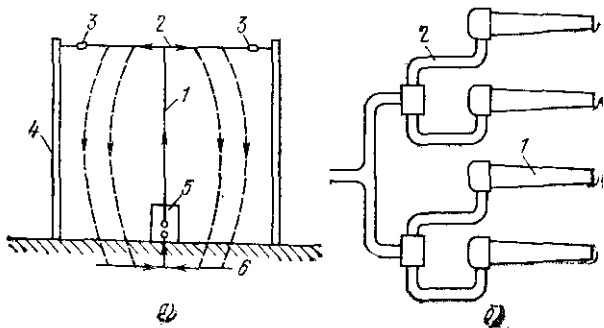


Рис. 1.1. Антенны:
а — линейная проволочная; б — поверхностных волн

а в сканирующих можно управлять его пространственным положением. Сканирующие антенны, как правило, остроуправляемые. Они применяются в радиолокации, космической радиосвязи и радиоастрономии. По мере развития этих и других перспективных направлений современной радиотехники области применения сканирующих антенн все более расширяются, схемы и конструкции их непрерывно совершенствуются и становятся все более разнообразными.

Возможно механическое, электромеханическое и электрическое (фазовое и частотное) сканирование.

Механическое сканирование осуществляется вращением всей антенны. *Электромеханическое сканирование* производится перемещением какой-то части антенны, а остальная (более массивная) часть ее остается неподвижной. При *электрическом сканировании* вся антенна неподвижна, а луч перемещается в результате изменения амплитудно-фазового распределения токов или полей возбуждения излучателей антенны.

Фазовое сканирование успешно реализуется при помощи *фазированных антенных решеток (ФАР)* с фазовращателями в качестве элементов управления. *Частотное сканирование* основано на дисперсии волн в системе возбуждения элементов антенны, оно требует применения перестраиваемых по частоте передатчика и приемника и такой фидерной системы, по которой волны передаются с замедлением, резко зависящим от частоты.

К числу последних достижений антенной техники относятся *активные фазированные антенные решетки (АФАР)*. Элементами АФАР являются не одиночные излучатели, а модули, в состав которых кроме излучателя входят генератор, приемник и устройство развязки режимов прием—передача. Все эти устройства связаны не только конструктивно, но и функционально, благодаря чему возможности АФАР значительно шире возможностей пассивных решеток.

Угловая скорость луча при механическом, электромеханическом и электрическом сканировании составляет соответственно доли, десятки — сотни и десятки тысяч радиан в секунду.

4. Второстепенные признаки классификации антенн:

— область применения — по этому признаку антенны разделяются на связные, радиовещательные, телевизионные, радиолокационные, радионавигационные, для радиотелескопов и т. д.;

— место размещения антенны — на земле (наземные), на борту морского корабля (судовые), летательного аппарата (самолетные, космические) и т. д.;

— диапазон волн, в котором используется антенна (эти диапазоны перечислены в ч. I, с. 12). Выбор рабочей волны связан, в частности с требуемой полосой пропускания $\Delta f_{\text{пр}} = f_{\text{макс}} - f_{\text{мин}}$. Обычно полосу пропускания выражают в процентах от ее средней частоты f_0 . Антенна считается узкополосной (резонансной), если $\Delta f_{\text{пр}}/f_0 < 10\%$, широкополосной, если $10\% < \Delta f_{\text{пр}}/f_0 < 100\%$, и сверхширокополосной, если полоса порядка октавы и больше;

— режим работы антенны. Здесь имеется в виду разделение антенн на передающие, приемные и совмещенные, т. е. работающие попеременно.

но: то как передающие, то как приемные. Это возможно потому, что для антенн справедлив принцип взаимности (при передаче они трансформируют направляемые электромагнитные волны в свободные, а при приеме — наоборот, причем параметры и характеристики антенны в обоих режимах одинаковы). В соответствии с этим принципом достаточно изучать только передающие антенны, а при необходимости отмечать особенности приемных антенн.

Можно и на других примерах показать, что перечисленные признаки — второстепенные. Скажем, проволочные линейные антенны используются преимущественно на низких радиочастотах, но они применяются и на более высоких частотах, вплоть до сантиметровых волн. Или, к самолетным антеннам относятся и линейные, и проволочные, и щелевые, и антенны поверхностных волн, и апертурные, и антенные решетки. В дальнейшем будем придерживаться в основном наиболее характерного признака классификации антенн — принципа действия и геометрии излучающей структуры.

2. ПЕРВИЧНЫЕ ПАРАМЕТРЫ И ХАРАКТЕРИСТИКИ ПЕРЕДАЮЩИХ АНТЕНН

Характеристики и параметры антенн можно делить на первичные и вторичные. Зависимость тех и других от частоты определяет частотный диапазон антенны. Рассмотрим все эти вопросы, опираясь на приведенные в ч. I, гл. 13 сведения о теории электромагнитного поля, диполе Герца и проволочном симметричном вибраторе.

Начнем с первичных параметров антенны. Из них, заметим, сопротивления излучения и потерь и выраженный через них КПД применяются только при исследовании слабонаправленных антенн: проволочных, штыревых и щелевых.

2.1. Сопротивление излучения. Этот параметр связан по смыслу с мощностью излучения антенны P_{Σ} , т. е. со средним значением потока электромагнитной энергии, проходящего в единицу времени сквозь сферу, окружающую антенну. Так как мощность излучения активная (она не возвращается в передающую антенну и передатчик), то ее можно выразить через активное сопротивление, называемое *сопротивлением излучения*,

$$R_{\Sigma} = P_{\Sigma} / I^2, \quad (1.1)$$

где I — действующее значение тока в антенне.

2.2. Поля излучения диполя Герца. Применим понятие «сопротивление излучения» к диполю Герца. Напомним [ч. I, § 92], что диполь Герца имеет длину l , значительно меньшую длины волны λ , и поэтому по всей длине обтекается током с одинаковой амплитудой I_m . Пространство, окружающее диполь, мысленно делится на три зоны: ближнюю радиусом $r \ll \lambda$, промежуточную и дальнюю радиусом $r > \lambda$ (рис. 1.2). Электромагнитное поле ближней зоны имеет преимущественно реактивный характер, т. е. в нем поля E и H сдвинуты по фазе на 90° . В дальней зоне поля E и H синфазные, и они совместно свободно распространяются от диполя. При этом вектор E находится в мери-

диональной, т. е. в проходящей через ось диполя, плоскости, а вектор \mathbf{H} — в экваториальной, т. е. в перпендикулярной оси диполя, плоскости. Построенные по уже известным векторам \mathbf{E} и \mathbf{H} векторы Пойнтинга $\mathbf{\Pi}$ указывают, что *диполь Герца излучает бегущую сферическую волну, которую вдали от диполя можно рассматривать как плоскую*.

Математический анализ приводит к следующим формулам амплитуд напряженностей магнитного и электрического полей диполя Герца:

$$\mathbf{H}_m = \frac{I_m l}{2r\lambda} \sin \theta, \quad (1.)$$

$$\mathbf{E}_m = Z_0 \mathbf{H}_m = 60\pi \frac{I_m l}{r\lambda} \sin \theta, \quad (1.)$$

где $Z_0 = 120\pi = 377$ Ом — волновое (характеристическое) сопротивление свободного пространства; θ — зенитный угол, образованный осью вертикального вибратора и радиусом r сферы, проходящим через точку наблюдения.

2.3. Свойства диполя (вибратора) Герца, вытекающие из формул (1.2) и (1.3).

1. Амплитуды напряженностей полей вибратора прямо пропорциональны амплитуде тока в нем; это объясняется тем, что ток вибратора определяет подводимую к нему мощность, а следовательно, и мощность излучения.

2. Напряженности полей прямо пропорциональны отношению l/λ , что соответствует известному положению об усилении излучения электромагнитных волн с увеличением относительной длины излучателя l/λ (это справедливо в известных пределах).

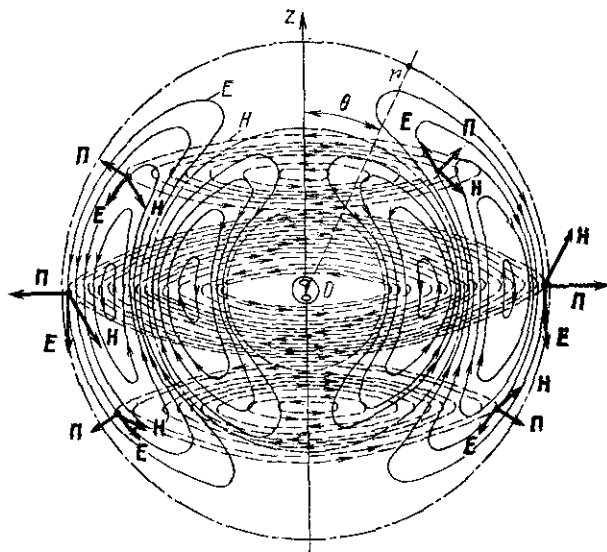


Рис. 1.2. Поля излучения диполя Герца

Рис. 1.3. К расчету сопротивления излучения диполя Герца

3. Напряженности полей обратно пропорциональны расстоянию r от вибратора; такая закономерность характерна, как известно, для сферической волны.

4. Амплитуды напряженностей полей изменяются по закону $\sin \theta$ и, следовательно, возрастают от нуля до максимума с приближением направления излучения к экваториальной плоскости вибратора. В связи с этим густота силовых линий и длина векторов \mathbf{E} , \mathbf{H} , $\mathbf{\Pi}$ (рис. 1.2) минимальны при $\theta = 90^\circ$, 270° и спадают до нуля к оси вибратора.

2.4. Сопротивление излучения R_Σ диполя Герца. Определим R_Σ исходя из вектора Пойнтинга. Его мгновенное значение $\Pi_{\text{мгн}} = E_{\text{мгн}} H_{\text{мгн}}$. Так как напряженности полей $E_{\text{мгн}}$, $H_{\text{мгн}}$ изменяются во времени по синусоидальному закону, то для определения среднего значения вектора $\mathbf{\Pi}$ достаточно заменить мгновенные значения $E_{\text{мгн}}$ и $H_{\text{мгн}}$ действующими значениями E , H , имея в виду, что $E = E_m / \sqrt{2}$ и $H = H_m / \sqrt{2}$. Тогда согласно формулам (1.2), (1.3)

$$\Pi = EH = \frac{E_m H_m}{2} = 60\pi I_m^2 \frac{r^2 \sin^2 \theta}{4r^2 \lambda^2}.$$

Если бы величина Π не зависела от угла θ , то мощность излучения P_Σ была бы равна произведению модуля вектора Пойнтинга Π на поверхность сферы $4\pi r^2$. В данном же случае нужно проинтегрировать элементарные мощности излучения (рис. 1.3). Для интегрирования выделяем на поверхности сферы элементарное кольцо, ограниченное двумя параллельными плоскостями, которые расположены перпендикулярно оси вибратора Oz на бесконечно малом расстоянии друг от друга. Радиус окружности кольца равен $r \sin \theta$, а длина ее $2\pi r \sin \theta$. Так как этому кольцу соответствует угол $d\theta$, то ширина кольца $r d\theta$, а поверхность кольца

$$dA = 2\pi r \sin \theta r d\theta = 2\pi r^2 \sin \theta d\theta.$$

Умножая Π на dA , получаем среднюю мощность электромагнитного потока, проходящего только через данную элементарную поверхность. Затем интегрируем ΠdA по углу θ от 0 до π для определения мощности излучения через всю сферу:

$$P_\Sigma = \int_0^\pi \Pi dA = \int_0^\pi 60\pi \frac{I_m^2 r^2 \sin^2 \theta}{4r^2 \lambda^2} 2\pi r^2 \sin \theta d\theta = \frac{120\pi^2 I_m^2 r^2}{4\lambda^2} \int_0^\pi \sin^3 \theta d\theta,$$

где

$$\begin{aligned} \int_0^\pi \sin^3 \theta d\theta &= \int_0^\pi \sin^2 \theta \sin \theta d\theta = \int_0^\pi (1 - \cos^2 \theta) \sin \theta d\theta = \\ &= \int_0^\pi \sin \theta d\theta + \int_0^\pi \cos^2 \theta (-\sin \theta d\theta) = \int_0^\pi \sin \theta d\theta + \int_0^\pi \cos^2 \theta d(\cos \theta) = \\ &= -\cos \theta \Big|_0^\pi + \frac{\cos^3 \theta}{3} \Big|_0^\pi = 2 - \frac{2}{3} = \frac{4}{3}. \end{aligned}$$

Следовательно,

$$P_\Sigma = 40\pi^2 I_m^2 l^2 / \lambda^2 = 80\pi^2 l^2 I^2 / \lambda^2, \quad (1.4)$$

где $I = I_m / \sqrt{2}$ — действующее значение тока в вибраторе.

Коэффициент пропорциональности между P_Σ и I^2 является сопротивлением излучения

$$R_\Sigma = P_\Sigma / I^2 = 80\pi^2 (l/\lambda)^2 \simeq 800 (l/\lambda)^2, \quad (1.5)$$

причем R_Σ выражено в омах, а l и λ — в одинаковых единицах длины. Как видно, сопротивление излучения элементарного вибратора пропорционально квадрату отношения длины вибратора к длине волны. Это показывает также, что сопротивление излучения является параметром антенны, чего нельзя сказать о мощности излучения, которая зависит не только от качества антенны, но и от тока в ней.

2.5. Сопротивление потерь R_n . Наряду с полезной мощностью P_Σ имеется некоторая мощность, которая теряется на нагрев проводов, в изоляторах, в земле и в предметах, расположенных вблизи антенны. Этой мощности потерь P_n соответствует активное сопротивление, называемое сопротивлением потерь:

$$R_n = P_n / I^2. \quad (1.6)$$

Заметим, что параметры R_Σ и R_n характерны для проволочных антенн.

2.6. Сопротивления излучения и потерь реальных антенн как функции сечения антенны. В большинстве антенн ток I распределяется неравномерно. Примером может служить симметричный вибратор, который представляется как спрямленная разомкнутая двухпроводная линия [ч. I, § 91].

Представим этот вибратор в виде элементарных индуктивностей $1-1'$, $2-2'$, $3-3'$, ..., распределенных вдоль провода, и емкостей $C^{(1)}$, $C^{(2)}$, $C^{(3)}$, ..., распределенных между симметричными участками провода (рис. 1.4, а).

Переменное напряжение, приложенное к входным клеммам антенны, вызывает в индуктивностях токи проводимости, а в емкостях токи смещения. При длине вибратора $l \leq \lambda/2$ токи, возникающие на любом элементарном участке антенны, обязательно проходят через зажимы генератора и индуктивности $1-1'$; через индуктивности $2-2'$ уже проходит меньший ток, так как в эту цепь не попадает емкостный ток участка $1-1'$; через индуктивности $3-3'$ не замыкаются токи смещения не только участка $1-1'$, но и участка $2-2'$ и т. д. Таким образом,

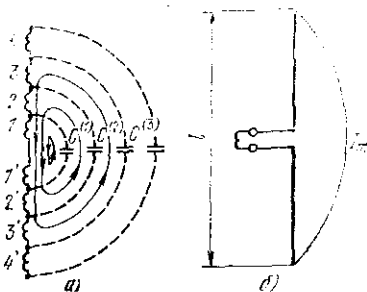


Рис. 1.4. Распределение тока в симметричном вибраторе

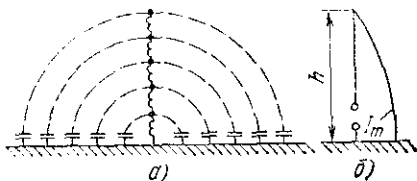


Рис. 1.5. Распределение тока в несимметричном вибраторе

амплитуда тока проводимости I_m уменьшается от середины к концам вибратора от максимума до нуля (рис. 1.4, б).

Ток распределен неравномерно и в несимметричном вибраторе (рис. 1.5). В нем земля как бы заменяет нижнюю половину симметричного вибратора, но это полностью справедливо только при идеальной проводимости земли. Суммируя элементарные токи смещения, убеждаемся, что при длине (высоте) вибратора $h \leq \lambda/4$ амплитуда тока проводимости I_m максимальна у заземления и равна нулю на открытом конце антенны.

Все это говорит о том, что, вычисляя по формулам (1.1), (1.6) сопротивления излучения R_x и потерь R_n , следует учитывать, к какому сечению антенны они отнесены. Обычно отсчет производится по току в пучности или на входных клеммах антенны.

2.7. КПД антенны — это отношение мощности излучения ко всей активной мощности, подводимой к антенне:

$$\eta_A = \frac{P_\Sigma}{P_A} = \frac{P_\Sigma}{P_\Sigma + P_n} = \frac{I^2 R_x}{I^2 R_x + I^2 R_n} = \frac{R_x}{R_x + R_n}. \quad (1.7)$$

Заметим, что R_x названо сопротивлением лишь по своей размерности (омы), фактически же это коэффициент пропорциональности между полезной мощностью излучения P_Σ и квадратом тока I в антенне, тогда как сопротивление потерь эквивалентно резистору, который при токе I поглощает мощность P_n . Вот почему КПД антенны тем выше, чем больше сопротивление излучения и меньше сопротивление потерь.

2.8. Входное сопротивление антенны — это сопротивление нагрузки для генератора, питающего антенну. Генератор расходует мощность на создание электромагнитного поля излучения (P_Σ) и компенсацию потерь в антенне (P_n). Кроме того, когда нет резонанса в антенне, в ее ближней зоне энергия электрического поля превышает энергию магнитного или наоборот, и избыточное поле соответствует реактивной мощности генератора P_x .

Значит, в общем случае входное сопротивление антенны комплексное $Z_{вх}$. Оно определяется как отношение напряжения \dot{U}_A на зажимах антенны к протекающему через них току \dot{I}_A или как частное от

деления на I_A^2 мощности \dot{P}_A , подводимой к антенне. Так как эта мощность складывается из активных мощностей излучения P_Σ и потерь P_u и мощности реактивных полей антенны P_x [ч. I, § 91], то

$$\begin{aligned} \dot{Z}_{вхА} P_A / I_A^2 &= P_\Sigma / I_A^2 + P_u / I_A^2 + j P_x / I_A^2 = R_{\Sigma 0} + R_{п0} + \\ &+ j X_{вхА} = R_{вхА} + j X_{вхА}, \end{aligned}$$

где $R_{вхА} = R_{\Sigma 0} + R_{п0}$ — активная составляющая входного сопротивления, равная сумме сопротивлений излучения и потерь, отнесенных к входным клеммам антенны; $X_{вхА}$ — реактивная составляющая входного сопротивления, соответствующая мощности реактивных полей вокруг антенны P_x . При резонансе $P_x = 0$, а следовательно, $X_{вхА} = P_x / I_A^2 = 0$ и входное сопротивление антенны активное: $\dot{Z}_{вхА} = R_{вхА} + j X_{вхА} = R_{вхА}$.

2.9. Характеристика направленности антенны. Точечный изотропный излучатель является абсолютно ненаправленным. Но это абстракция: любая реальная антенна хотя бы немного направленная.

Характеристикой направленности антенны называется зависимость комплексной амплитуды напряженности поля излучения \dot{E}_m от угловых координат точки наблюдения φ, θ при условии измерения этого поля на одинаковом расстоянии r от антенны. Комплексная амплитуда \dot{E}_m имеет модуль E_m и аргумент ψ ; кроме того, волна характеризуется поляризацией. Соответственно характеристики направленности разделяются на амплитудные, фазовые и поляризационные. Чаще всего используются амплитудные (в таких случаях слово амплитудный опускается).

Функция, описывающая характеристику направленности, называется *функцией направленности*, а ее графическое изображение — *диаграммой направленности (ДН)*.

Исследуя направленные свойства антенны, полагают, что антенна находится в центре O сферы, а точка наблюдения M расположена на поверхности этой сферы (рис. 1.6). Сферические координаты точек наблюдения:

дальность (радиус сферы) r , азимут φ , зенитный угол θ или угол места $\delta = 90^\circ - \theta$.

2.10. Классификация ДН антенны.

Кроме деления на амплитудные, фазовые и поляризационные, ДН классифицируют по следующим признакам.

1. *По полю и мощности.* ДН по полю выражает зависимость амплитудного E_m или действующего E значения напряженности поля от направления (углов φ, θ), а ДН по мощно-

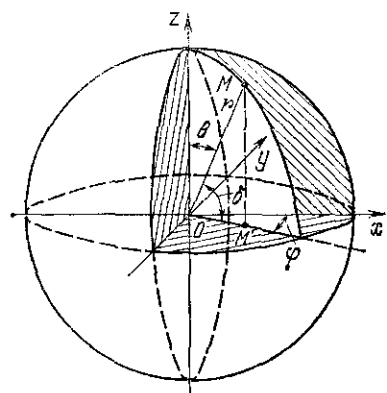


Рис. 1.6. Сферические координаты точки наблюдения

сти — от плотности потока мощности P . Так как плотность потока мощности пропорциональна квадрату напряженности поля ($P = E^2/120\pi = 120\pi H^2$), то если ДН по полю выражается функцией $f(\varphi, \theta)$, то ДН по мощности функцией $f^2(\varphi, \theta)$.

Согласно (1.3) амплитуда напряженности электрического поля диполя Герца в направлении зенитного угла θ

$$E_m = (60\pi I_m l \sin \theta) / r\lambda = E_{mm} \sin \theta, \quad (1.8)$$

где $E_{mm} = 60\pi I_m l / r\lambda$ — максимальная амплитуда поля, соответствующая $\theta = 90, 270^\circ$. Из (1.8) находим функции направленности диполя Герца по полю и мощности

$$f(\theta) = \sin \theta, \quad (1.9) \quad f^2(\varphi, \theta) = \sin^2 \theta. \quad (1.10)$$

2. *Пространственные (объемные) и плоскостные ДН.* Пространственная ДН — функция двух углов φ, θ и представляет собой поверхность $f(\varphi, \theta)$, которая охватывает определенный объем (рис. 1.7). Плоскостная ДН является функцией одного угла [$f(\varphi)$ или $f(\theta)$] и представляет собой плоскую фигуру (рис. 1.8).

Обычно для построения ДН выбирают плоскости, проходящие через направления максимального излучения — *главные плоскости*. Одна из них совпадает с вектором E и называется *E-плоскостью*, а другая — с вектором H и называется *H-плоскостью*.

3. *По выбранной для построения ДН системе координат — полярной или прямоугольной.* В полярной системе координат на радиусе, расположенном под углом θ или φ к исходному направлению, откладывают отрезок, длина которого пропорциональна абсолютному значению $f(\theta)$ (рис. 1.8, а) или $f(\varphi)$ (рис. 1.8, б), а затем концы отрезков, отложенных для различных углов θ или φ , соединяют. В прямоугольной системе координат угол θ или φ откладывают по оси абсцисс, а $f(\theta)$ (рис. 1.8, в) или $f(\varphi)$ (рис. 1.8, д) — по оси ординат и полученные точки также соединяют.

Функции направленности диполя Герца $f(\varphi, \theta) = \sin \theta$ соответствуют пространственная ДН в виде тора — тела вращения окружности диаметром $f_m(\varphi, \theta) = \sin 90^\circ = 1$ вокруг оси диполя (рис. 1.7). Сечения тора главными плоскостями — амплитудные ДН по полю, причем ДН в *E-плоскости* $f(\theta) = \sin \theta$ имеет в полярных координатах форму восьмерки (рис. 1.8, а), а в прямоугольных — полусинусоид положительного знака (рис. 1.8, в); ДН в *H-плоскости* имеет форму окружности в полярных (рис. 1.8, б) и прямой, параллельной оси абсцисс, в прямоугольных координатах (рис. 1.8, д). Отсутствие направленности в *H-плоскости* ($f(\varphi) = \text{const}$) согласуется с тем, что в выражение для функции направленности угол φ не входит.

Фазовая ДН (рис. 1.8, г) отражает скачкообразное изменение фазы поля ψ на 180° : когда зенитный угол проходит значения $\theta = 180, 360^\circ$, функция $f(\theta) = \sin \theta$ изменяет знак.

ДН по мощности $f^2(\theta) = \sin^2 \theta$, показанная штриховой линией на рис. 1.8, а, в, совпадает с ДН по полю $|f(\theta)| = |\sin \theta|$ в точках, где $\theta = 0, 90, 180, 270, 360^\circ$, а при остальных значениях θ функция $\sin^2 \theta < |\sin \theta|$.

Из расположения векторов E , H и Π на рис. 1.8, a , b видно, что E -плоскость азимутальная, а H -плоскость — экваториальная. Это характерно для антенн с осевой симметрией. Плоскостные ДН как более простые применяются чаще, чем пространственные.

4. По выбранным масштабам отсчета ДН. ДН многих антенн, особенно остронаправленных, имеют многолепестковую структуру (рис. 1.9): кроме главного лепестка (луча) (1) они содержат боковые (2, 3) и задний (4) лепестки. В таких случаях предпочтительнее изображение ДН в прямоугольных координатах (рис. 1.9, б), на котором можно выбрать любой масштаб по осям и этим представить слабые боковые и задний лепестки более отчетливо, чем на полярной ДН (рис. 1.9, а).

Различают ненормированные и нормированные ДН. Нормирование означает, что величины E_m и Π в направлении φ , θ отнесены к их мак-

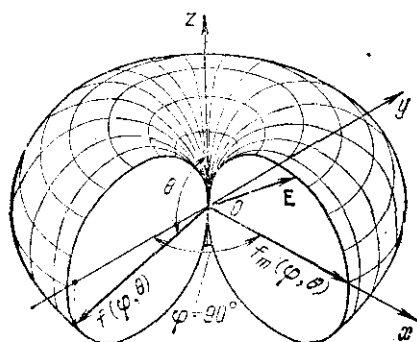


Рис. 1.7. Пространственная (объемная) ДН диполя Герца

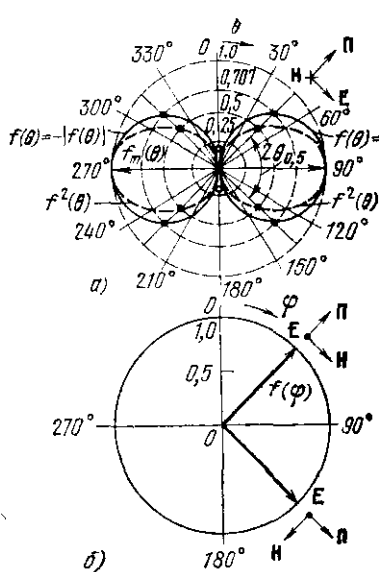
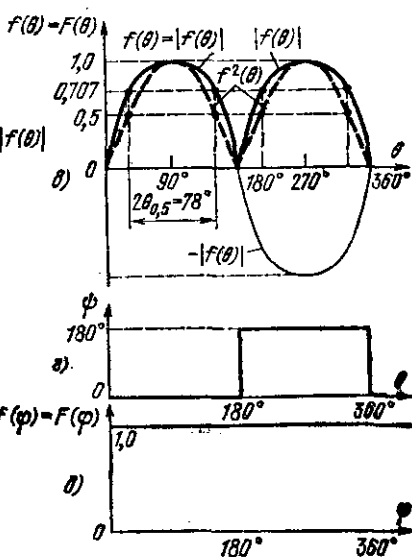


Рис. 1.8. Амплитудные (a , b , c , d) и фазовая (e) ДН диполя Герца, построенные в полярных (a , b) и прямоугольных (c — d) координатах



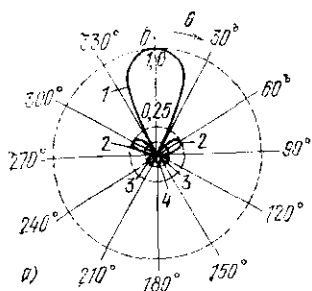
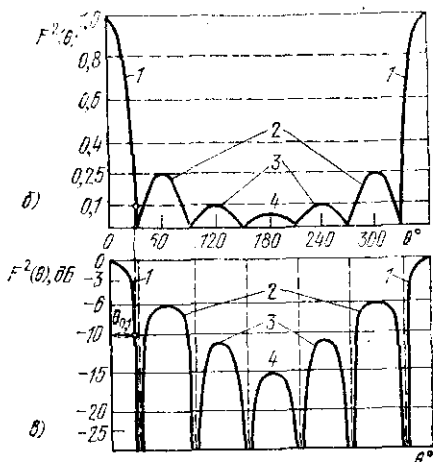


Рис. 1.9. Нормированные ДН по мощности в линейном (а, б) и логарифмическом (в) масштабах



симплярным значениям E_{mm} и Π_m . Функции нормированных ДН по полю и мощности обозначаются через

$$F(\varphi, \theta) = f(\varphi, \theta) / f_m(\varphi, \theta) = E_m / E_{mm}, \quad (1.11)$$

$$F^2(\varphi, \theta) = f^2(\varphi, \theta) / f_m^2(\varphi, \theta) = \Pi / \Pi_m. \quad (1.12)$$

Нормированные ДН удобно представлять в логарифмическом масштабе, при котором функции направленности выражаются в децибелах [ч. I, п. 18.3]. Децибел — это десятая доля бела, который определяется десятичным логарифмом отношения мощностей, т. е.

$$N \text{ [дБ]} = 10 \lg F^2(\varphi, \theta) = 20 \lg F(\varphi, \theta). \quad (1.13)$$

По данной формуле составлена табл. 1.1, иллюстрирующая пересчет в децибелы N [дБ] нормированной функции направленности по мощности $F^2(\varphi, \theta)$ и по полю $F(\varphi, \theta)$.

Например, по ДН, показанной на рис. 1.9, уровень первого бокового лепестка (2) ниже уровня луча (1) на 6 дБ, т. е. меньше в два раза по напряженности поля и в четыре раза по мощности.

Заметим еще, что если функция $f(\varphi, \theta)$ имеет максимум $f_m(\varphi, \theta) = 1$, то ненормированная и нормированная ДН совпадают: $f(\varphi, \theta) = F(\varphi, \theta)$, как, например, для диполя Герца (рис. 1.8).

Таблица 1.1

$F^2(\varphi, \theta) = \Pi_m / \Pi$	1	1,26	1,58	2	4	10	100	1000	10 000	1 000 000
$F(\varphi, \theta) = E_{mm} / E_m$	1	1,12	1,26	1,41	2	3,16	10	31,6	100	1000
$N, \text{ дБ}$	0	1	2	3	6	10	20	30	40	60

2.11. Предельно пропускаемая мощность $P_{\text{ад.оп.}}$. Если мощность $P_{\text{а}}$, подводимая к антенне, больше допустимой $P_{\text{ад.оп.}}$, то напряженность электрического поля в фидере или вблизи антенны превышает критическое значение. Газовый разряд, происходящий при таком перенапряжении, связан с непрерывной затратой энергии на ионизацию и рекомбинацию (восстановление) молекул воздуха. Это способствует пробою диэлектриков и проводов антенны и уменьшает ее КПД.

3. ВТОРИЧНЫЕ ПАРАМЕТРЫ И ХАРАКТЕРИСТИКИ ПЕРЕДАЮЩИХ АНТЕНН

К вторичным параметрам антенны относятся ширина ДН, коэффициент направленного действия, коэффициент усиления, уровень боковых лепестков и поляризационные параметры.

3.1. Параметры направленного действия антенны.

1. *Ширина ДН антенны* — это угловой сектор, охватывающий ту часть луча (главного лепестка ДН), на границах которого плотность потока мощности меньше максимальной в определенное число раз, обычно в 0,5 (— 3 дБ); 0,1 (— 10 дБ) или 0 (— ∞). Обозначим ширину ДН по «половинной мощности», т. е. на уровне $1/\sqrt{2} = 0,707$ по напряженности поля, через $2\theta_{0,5}$, на уровне 0,1 — через $2\theta_{0,1}$ и на нулевом уровне через $2\theta_0$. Значения $2\theta_{0,5}$ проставлены на рис. 1.8, а, в и $\theta_{0,1}$ — на рис. 1.9, в.

2. *Коэффициент направленного действия (КНД)* — это отношение плотности потока мощности Π , излучаемой антенной в данном направлении φ, θ , к плотности потока мощности $\Pi_{\text{ср}}$, которая излучалась бы в том же направлении изотропным излучателем или другой эталонной антенной при условии равенства полных мощностей излучения сравниваемых антенн:

$$D = \Pi / \Pi_{\text{ср}}. \quad (1.14)$$

3. *Коэффициент усиления антенны* — это произведение КНД на КПД антенны

$$G = D \eta_{\text{а}}. \quad (1.15)$$

Коэффициент усиления более полно характеризует антенну, чем КНД, так как множителем D учитывается концентрация излучения в пространстве, а множителем $\eta_{\text{а}}$ — еще и ослабление излучения, вызванное потерями в антенне. Очевидно, что $G < D$. Если углы φ, θ не оговариваются, то имеется в виду направление максимального излучения, где $\Pi = \Pi_m, D = D_0 = \Pi_m / \Pi_{\text{ср}}$ и $G = G_0 = D_0 \eta_{\text{а}}$.

4. *Уровень боковых лепестков*. Обычно полезное излучение антенны сосредоточено в луче ДН, а боковые и задний лепестки ДН желательно свести к минимуму. Уровень боковых лепестков определяется отношением максимума наибольшего бокового лепестка к максимуму луча. На рис. 1.9 уровень боковых лепестков (2) составляет 0,25 (— 6 дБ).

3.2 **КНД диполя Герца**. Обозначим действующие значения напряженности поля на расстоянии r от антенны: для диполя Герца в направлении максимума его излучения через $E_{\text{макс}}$ и для изотропного

излучателя — через E_0 . Так как $P_m = E_{\text{макс}}^2/120\pi$, а $P_{\text{ср}} = E_0^2/120\pi$, то

$$D_0 = P_m/P_{\text{ср}} = E_{\text{макс}}^2/E_0^2. \quad (1.16)$$

Мощность излучения диполя Герца $P_{\Sigma} = I^2 R_{\Sigma}$ предполагается такой же, как и эталонного (в данном случае изотропного) излучателя. Поэтому, разделив $I^2 R_{\Sigma}$ на поверхность сферы радиуса r , т. е. на $4\pi r^2$, получим плотность потока мощности изотропного излучателя $P_{\text{ср}}$. Вместе с тем $P_{\text{ср}} = E_0^2/120\pi$ и, таким образом, $I^2 R_{\Sigma}/4\pi r^2 = E_0^2/120\pi$, откуда

$$E_0^2 = I^2 R_{\Sigma} 120\pi/4\pi r^2 = 30 I^2 R_{\Sigma}/r^2.$$

Это соотношение и выражение (1.3), согласно которому $E_{\text{макс}} = E_{\text{тт}}/\sqrt{2} = 60I/l/r\lambda$, позволяет представить формулу (1.16) в следующем виде:

$$D_0 = E_{\text{макс}}^2/E_0^2 = \frac{60^2 \pi^2 I^2 I^2}{r^2 \lambda^2} \frac{r^2}{30 I^2 R_{\Sigma}} = \frac{120\pi^2 (I/\lambda)^2}{R_{\Sigma}}. \quad (1.17)$$

Зная сопротивление излучения диполя Герца $R_{\Sigma} = 80\pi^2 (l/\lambda)^2$, находим $D_0 = 1,5$.

Формула (1.17) приобретает более общий вид, если в ней размер l заменить действующей длиной (высотой) вибратора $h_{\text{д}}$ — длиной воображаемого вибратора с равномерным распределением тока, который эквивалентен данному реальному вибратору в том смысле, что они излучают одинаковую мощность в направлении максимума ДН. Таким образом, КНД реального вибратора

$$D_0 = 120\pi^2 (h_{\text{д}}/\lambda)^2/R_{\Sigma}. \quad (1.18)$$

Уровень боковых лепестков диполя Герца равен нулю, поскольку его ДН не имеет боковых лепестков.

3.3. Поляризационные параметры антенны. Поляризация радиоволны описана в ч. I, п. 88.2. Проследим положение вектора E волны, которая распространяется в направлении оси Ox , т. е. перпендикулярно плоскости чертежа zOy (рис. 1.10).

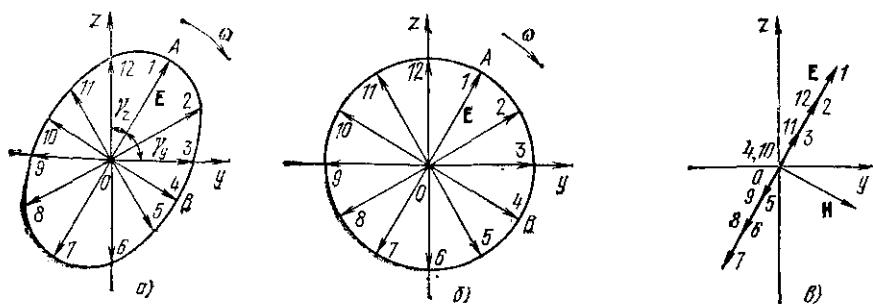


Рис. 1.10. Эллиптическая (а), круговая (б) и линейная (в) поляризация радиоволн

В общем случае конец вектора \mathbf{E} описывает за период высокой частоты эллипс (положения 1, 2, 3, ..., 12 на рис. 1.10, а). Такая волна называется *эллиптически-поляризованной*. Параметрами ее, а следовательно, и антенны, излучающей эту волну, являются:

1. Коэффициент эллиптичности m_z , равный отношению малой полуоси эллипса OB к большой OA : $m_z = OB/OA$.

Частные случаи поляризации: круговая (рис. 1.10, б), когда $m_z = 1$ ($OA = OB$) и, следовательно, конец вектора \mathbf{E} описывает круг; линейная (рис. 1.10, в), когда $m_z = 0$ ($OB = 0$), т. е. эллипс вырождается в прямую линию и вектор \mathbf{E} , как и перпендикулярный ему вектор \mathbf{H} , сохраняет неизменное направление.

2. Угол наклона γ_z или γ_H (рис. 1.10, а) — это угол наклона большой оси поляризационного эллипса относительно оси Oz или Oy соответственно.

3. Направление вращения вектора \mathbf{E} . Различают поля *правого* и *левого* вращения, которым соответствует движение вектора \mathbf{E} по и против часовой стрелки с позиции наблюдателя, смотрящего вдоль направления распространения волны Ox . Например, если ось Ox направлена на читателя, то представленные на рис. 1.10, а, б поля левого вращения.

Напомним, что волны с круговой и эллиптической поляризацией складываются из двух линейно-поляризованных волн, которые сдвинуты по фазе на 90° и имеют взаимно перпендикулярные векторы \mathbf{E} .

4. ХАРАКТЕРИСТИКИ И ПАРАМЕТРЫ ПРИЕМНЫХ АНТЕНН

4.1. Эквивалентная схема приемной антенны. Характеристики и параметры приемных антенн те же, что и передающих, но физический смысл их имеет некоторые особенности.

Пусть плоская волна T , векторы которой \mathbf{E} , \mathbf{H} , Π направлены согласно рис. 1.11, а, пересекает приемный вибратор A . Как видно, электрические силовые линии (отмеченные точками и крестиками) параллельны вибратору, а линии магнитного поля перпендикулярны ему. Электромагнитное поле волны наводит ЭДС в вибраторе и тем са-

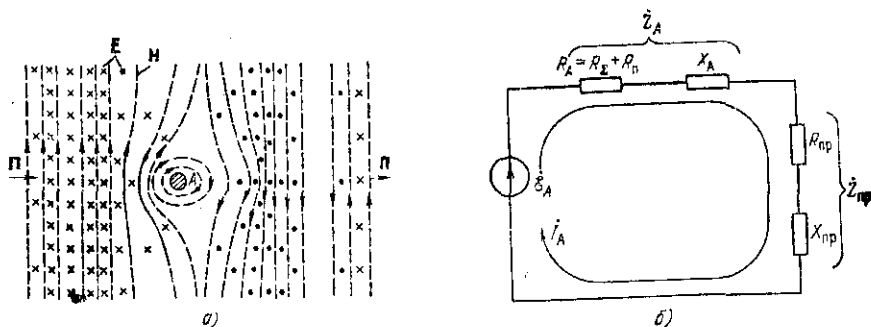


Рис. 1.11. Электромагнитное поле приемной антенны (а) и ее эквивалентная схема (б)

мым уподобляет его генератору с ЭДС \mathcal{E}_A и внутренним комплексным сопротивлением $\dot{Z}_A = R_A + jX_A = (R_\Sigma + R_{np}) + jX_A$; нагрузкой этого генератора служит комплексное входное сопротивление приемника $\dot{Z}_{np} = R_{np} + jX_{np}$ (рис. 1.11, б).

Значение и характер сопротивления \dot{Z}_A определяются тем, что ЭДС \mathcal{E}_A вызывает в приемной цепи ток \dot{I}_A , который, проходя по вибратору, вызывает излучение бегущей волны с синфазными электрическим и магнитным полями, что соответствует сопротивлению излучения R_Σ ; потери энергии в самом вибраторе, что соответствует сопротивлению потерь R_{np} ; стоячую волну, ограниченную радиусом $\lambda/4$ вокруг вибратора, со сдвинутыми на 90° электрическим и магнитным полями, что соответствует реактивному сопротивлению X_A .

Эти волны вторичные, они интерферируют в зоне действия приемной антенны с первичными волнами. Поэтому результирующее электромагнитное поле приемной антенны (см. рис. 1.11, а) отличается по своей структуре от полей вблизи передающей антенны.

Исходя из полученной эквивалентной схемы (см. рис. 1.11, б) определяем действующее значение тока в приемной антенне

$$I_A = \frac{\mathcal{E}_A}{\sqrt{(R_A + R_{np})^2 + (X_A + X_{np})^2}}$$

и мощность, поступающую от антенны в приемник,

$$P_{np} = I_A^2 R_{np} = \frac{\mathcal{E}_A^2}{(R_A + R_{np})^2 + (X_A + X_{np})^2} R_{np}.$$

Так как приемная антенна играет роль источника ЭДС по отношению к приемнику, то эта мощность достигает максимума $P_{np \text{ макс}}$ при полном согласовании сопротивлений \dot{Z}_A и \dot{Z}_{np} , т. е. при $X_A + X_{np} = 0$ и $R_A = R_{np}$ [ч. 1, п. 42.1]:

$$P_{np \text{ макс}} = \frac{\mathcal{E}_A^2 R_{np}}{4R_{np}^2} = \frac{\mathcal{E}_A^2}{4R_{np}} = \frac{\mathcal{E}_A^2}{4R_\Sigma}. \quad (1.19)$$

4.2. Характеристика направленности приемной антенны — это зависимость ЭДС в антенне \mathcal{E}_A от направления приходящей волны. Убедимся на примере диполя Герца, что направленные свойства антенны одинаковы при работе ее на передачу и на прием.

Диполь длиной l пересекается электромагнитной волной с плотностью потока мощности P под углом θ к оси диполя (рис. 1.12). При таком направлении волны вектор электрического поля E образует угол $90^\circ - \theta$ с осью диполя, а тангенциальная составляющая электрического поля $E_\tau = E \cos(90^\circ - \theta) = E \sin \theta$. Следовательно, ЭДС, индуцируемая в диполе,

$$\mathcal{E}_A = E_\tau l = El \sin \theta. \quad (1.20)$$

Из формулы (1.20) видно, что характеристика направленности приемного диполя Герца $F(\theta) = f(\theta) = \sin \theta$ такая же, как и передающего.

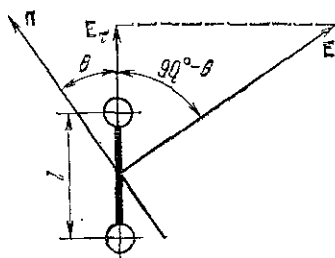


Рис. 1.12. Приемный диполь Герца

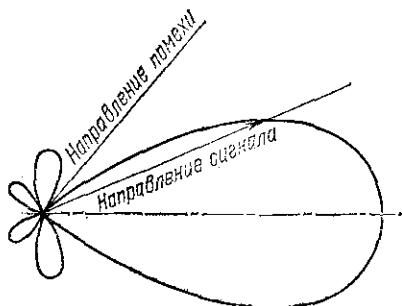


Рис. 1.13. Увеличение отношения сигнал/помеха при помощи направленной приемной антенны

Направленное действие приемной антенны приобретает особое значение в связи с тем, что основной задачей ее является получение на входе приемника максимальной мощности сигнала по сравнению с мощностью помех. Предположим, что помехи поступают в антенну со всех направлений. Если антенна остронаправленная, то они принимают помехи в пределах малого телесного угла. В результате отношение сигнал/помеха на входе приемника возрастает.

Если же помехи имеют какое-нибудь преимущественное направление, отличное от направления полезного сигнала (рис. 1.13), то отношение сигнал/помеха можно еще более повысить. Для этого ДН антенны должна иметь ярко выраженное направление нулевого приема, которое совмещают с направлением помехи; правда, теперь направление сигнала может не совпасть с максимумом луча ДН, тем не менее отношение сигнал/помеха окажется высоким даже при широкой ДН антенны.

4.3. Параметры приемной антенны.

1. *КПД приемной антенны* η_A — отношение мощности, поступающей в нагрузку антенны, к мощности, которая отдавалась бы той же нагрузке, если бы в этой антенне не было потерь. Значит, КПД приемной антенны, как и передающей, выражается формулой (1.7)

$$\eta_A = R_{\Sigma} / (R_{\Sigma} + R_n) = R_{\Sigma} / R_A.$$

2. *Коэффициент усиления приемной антенны* определяется аналогично коэффициенту усиления передающей антенны — по формуле (1.15)

$$G = D\eta_A.$$

3. *Действующая длина приемной антенны* h_d . Так как по длине h_d вибратора, эквивалентного данному, ток распределяется равномерно, то можно заменить l на h_d в (1.20) и тогда эта формула окажется справедливой для любой приемной антенны:

$$\mathcal{E}_A = E h_d \sin \theta = E_{\tau} h_d. \quad (1.21)$$

Теперь можно дать еще одно определение действующей высоты антенны: это частное от деления ЭДС, индуцируемой в антенне, к тан-

генциальной составляющей напряженности электрического поля пересекающей ее волны: $h_{\Sigma} = \mathcal{E}_{\Sigma} / E_{\Sigma}$.

С помощью формул (1.7), (1.19) и (1.21) определяем, какая мощность $P_{\Lambda \text{ макс}}$ должна поступить в антенну, чтобы с учетом потерь в антенне ($\eta_{\Lambda} < 1$) обеспечить максимальную мощность на входе приемника $P_{\text{пр макс}}$:

$$P_{\Lambda \text{ макс}} = \frac{P_{\text{пр макс}}}{\eta_{\Lambda}} = \frac{\mathcal{E}_{\Lambda}^2}{4R_{\Lambda}} \frac{R_{\Lambda}}{R_{\Sigma}} = \frac{E_{\Sigma}^2 h_{\Lambda}^2}{4R_{\Sigma}}. \quad (1.22)$$

4. *Эффективная площадь антенны* $S_{\text{эф А}}$ — отношение максимальной мощности $P_{\Lambda \text{ макс}}$, которую принимает антенна, согласованная с нагрузкой, к плотности потока мощности проходящей волны $\Pi = E^2 / 120\pi = E_{\Sigma}^2 / 120\pi$:

$$S_{\text{эф А}} = \frac{P_{\Lambda \text{ макс}}}{\Pi} = \frac{E_{\Sigma}^2 h_{\Lambda}^2}{4R_{\Sigma}} \frac{120\pi}{E_{\Sigma}^2} = \frac{30\pi h_{\Lambda}^2}{R_{\Sigma}}. \quad (1.23)$$

С учетом этого выражения (1.18) представим в виде

$$D_0 = \frac{4\pi}{\lambda^2} \frac{30\pi h_{\Lambda}^2}{R_{\Sigma}} = \frac{4\pi}{\lambda^2} S_{\text{эф А}}. \quad (1.24)$$

Как видно, *КНД* прямо пропорционален отношению эффективной площади антенны к квадрату длины волны.

5. *Согласованность приемной антенны с приходящей волной по поляризации* оценивается коэффициентом поляризационной эффективности $M_{\text{п в}}$, который тем больше, чем меньше различаются коэффициенты эллиптичности и углы наклона $\gamma_{\text{ув}}$, $\gamma_{\text{уА}}$ эллипсов поляризации соответственно волны и антенны (рис. 1.14). Если таких различий нет и направления вращения поляризации совпадают, то мощность, принимаемая антенной, максимальна и коэффициент $M_{\text{п в}} = 1$.

6. *Эквивалентная шумовая температура антенны* T_{Λ} . На выходе приемной антенны действуют напряжения сигналов, шумов и помех. Помехи поступают в антенну извне, а шумы имеют и внутреннее и внешнее происхождение. Внутренние шумы связаны с потерями в проводах и диэлектриках антенны и фидера, им соответствует сопротивление потерь $R_{\text{п}}$ (рис. 1.11, б). Внешние шумы, которые приписываются сопротивлению излучения R_{Σ} , связаны с приемом космического излучения и теплового излучения с поверхности и атмосферы Земли.

Все эти шумы имеют сплошной равномерный спектр. Мощность шумов $P_{\text{ш}}$, приходящаяся на 1 Гц полосы пропускания приемника $\Delta f_{\text{пр}}$,

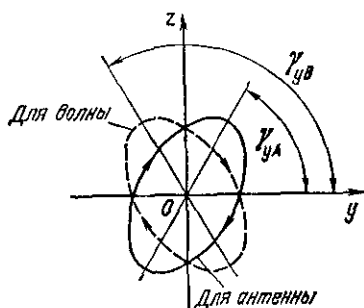


Рис. 1.14. К определению коэффициента поляризационной эффективности приемной антенны

называется *спектральной плотностью шумов* $S_{ш\Lambda} = P_{ш}/\Delta f_{пр}$. Если приемник согласован с антенной ($R_{пр} = R_{\Lambda} = R_{\Sigma} + R_{п}$), то

$$S_{ш\Lambda} = kT_{\Lambda}, \quad (1.25)$$

где $k = 1,38 \cdot 10^{-23}$ Вт/(Гц·град) — постоянная Больцмана; T_{Λ} — абсолютная шумовая температура антенны. Как видно из (1.25), эта температура однозначно характеризует уровень шумов, поступающих из антенны в приемник.

Внутренние шумы оцениваются физической температурой антенно-фидерного тракта $T_{\Lambda \text{ физ}}$, уменьшаемой в $R_{п}/R_{\Lambda}$ раз (мощность этих шумов снимается не со всего сопротивления антенны $R_{\Lambda} = R_{\Sigma} + R_{п}$, а только с $R_{п}$). Внешние шумы оцениваются температурой T_{Σ} , уменьшенной в R_{Σ}/R_{Λ} раз (мощность внешних шумов поступает к приемнику только с сопротивления R_{Σ}). Просуммируем эти температуры:

$$\begin{aligned} T_{\Lambda} &= T_{\Lambda \text{ физ}} \frac{R_{п}}{R_{\Lambda}} + T_{\Sigma} \frac{R_{\Sigma}}{R_{\Lambda}} = T_{\Lambda \text{ физ}} \frac{R_{\Lambda} - R_{\Sigma}}{R_{\Lambda}} + \\ &+ T_{\Sigma} \frac{R_{\Sigma}}{R_{\Lambda}} = T_{\Lambda \text{ физ}} (1 - \eta_{\Lambda}) + T_{\Sigma} \eta_{\Lambda}. \end{aligned} \quad (1.26)$$

Из формулы (1.26) следуют выводы:

— внутренние шумы антенны влияют на прием сигналов тем меньше, чем выше КПД антенны η_{Λ} и ниже ее физическая температура $T_{\Lambda \text{ физ}}$. Поэтому в случае необходимости температуру $T_{\Lambda \text{ физ}}$ понижают искусственным охлаждением всего антенно-фидерного тракта или его отдельных узлов;

— температура T_{Σ} тем больше, чем больше и мощнее источники внешних шумов, воспринимаемые антенной. Следовательно, увеличение направленности антенны (сужение главного лепестка и ослабление боковых и заднего лепестков ДН) способствует уменьшению температуры внешних шумов, вносимых в приемник антенной;

— на величину T_{Σ} влияет угловая ориентация антенны. Например, остронаправленная антенна, ориентированная в зенит, имеет $T_{\Sigma} < 10$ К, а ориентированная на Землю T_{Σ} около 300 К;

— в отличие от внутренних, внешние шумы тем меньше повышают эквивалентную температуру T_{Λ} антенны, чем ниже ее КПД. По этой причине на низких радиочастотах, где внешние помехи велики, усложнять приемную антенну для повышения ее КПД нерационально: в таких условиях уровни сигнала и помехи понижаются одинаково (пропорционально η_{Λ}) и отношение сигнал/помеха остается прежним. А в диапазоне СВЧ, где уровень внешних помех значительно меньше уровня внутренних шумов антенны, КПД приемной антенны желательно иметь максимально возможным;

— к шумам антенны, усиливаемым приемником, прибавляются внутриприемные шумы, которые оцениваются шумовой температурой приемника $T_{пр}$. Большой прогресс техники усиления СВЧ позволил резко снизить температуру $T_{пр}$. Например, в приемниках с квантовыми усилителями удалось получить $T_{пр} = 5 \dots 30$ К. Желательно иметь $T_{\Lambda} < T_{пр}$, но создать антенну с $T_{\Lambda} < 5 \dots 30$ К чрезвычайно трудно.

ТЕОРИЯ ОДИНОЧНОГО ВИБРАТОРА И ВЛИЯНИЕ ЭКРАНА НА ЕГО ИЗЛУЧЕНИЕ

5 ЭЛЕКТРОМАГНИТНОЕ ПОЛЕ ПРОВОЛОЧНОГО СИММЕТРИЧНОГО ВИБРАТОРА

5.1. Схема исследования. Реальный симметричный вибратор отличается от диполя Герца неравномерным распределением тока. Однако теория диполя Герца позволяет выявить свойства симметричного и любого другого линейного вибратора, если последний представить состоящим из бесконечно большого числа элементарных вибраторов (диполей Герца). Схема исследования такова: рассматриваемый вибратор мысленно разбивается на элементарные вибраторы; поля их, известные из пройденной части курса, суммируются с учетом амплитудного и фазового распределения токов в рассматриваемом вибраторе и разности хода лучей от элементарных вибраторов к данной точке пространства; в полученном выражении для результирующего поля выявляются амплитуда, фаза и множитель, определяющий зависимость этих амплитуды и фазы от направления, т. е. функция направленности; последняя нормируется (если это требуется) и представляется в виде ДН.

Как видно, для исследования симметричного вибратора прежде всего необходимо знать закон распределения тока в нем. В инженерной практике эту задачу решают исходя из аналогии вибратора с двухпроводной линией. Такая аналогия дает некоторые погрешности:

1. Обычная двухпроводная линия является цепью с равномерно распределенными параметрами, а в симметричном вибраторе погонные параметры изменяются соответственно изменению расстояния между симметричными участками провода.

2. Электрическое поле двухпроводной линии потенциальное, а антенны — вихревое. Так как энергия, затрачиваемая на перенос заряда в вихревом поле вибратора, зависит от траектории движения заряда, то разность потенциалов между двумя точками вибратора становится неопределенной. Отсюда понятием напряжения на вибраторе можно пользоваться только тогда, когда длина вибратора мала по сравнению с длиной волны или когда речь идет о разности потенциалов на зажимах антенны, где электрическое поле близко к потенциальному. В остальных случаях о потенциалах антенны будем говорить как о величине, пропорциональной поверхностной плотности зарядов.

3. Электромагнитное поле линией не излучается¹, а вибратором излучается, и так как это поле, в свою очередь, влияет на ток вибратора, то распределение тока получается несколько иным, чем в линии.

¹ Имеется в виду, что расстояние между проводами линии $a \ll \lambda$ и поэтому поля прямого и обратного проводов взаимно компенсируются в пространстве.

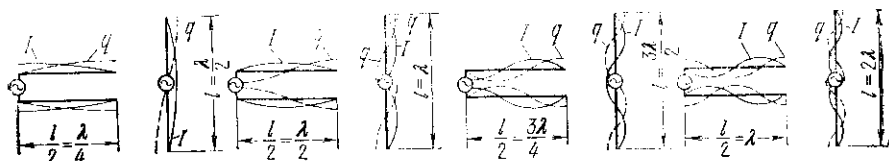


Рис. 2.1. Распределение действующих значений тока и заряда по длине разомкнутых линий и соответствующих симметричных вибраторов

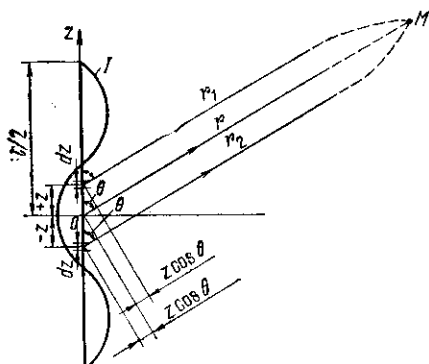


Рис. 2.2. Определение поля излучения, создаваемого симметричным вибратором

Погрешности при использовании указанной аналогии тем больше, чем большую часть длины волны составляют поперечные размеры вибратора. Опыт показывает, что в диапазоне километровых, гектометровых, а в ряде случаев и декаметровых волн вносимые погрешности не выходят за пределы допустимых.

5.2. Распределение токов и зарядов в симметричном вибраторе.

Развертываем разомкнутые линии по направлению стрелок (рис. 2.1) до образования симметричных вибраторов длиной $l = \lambda/2, \lambda, 3\lambda/2, 2\lambda$. Полагаем, что это не нарушает закон стоячих волн в распределении токов и зарядов вдоль проводов. Тогда в симметричных сечениях вибратора любой длины заряды численно равны и противоположны по знаку, а токи равны по величине и совпадают по фазе. Последнее обстоятельство столь важно, что полезно запомнить: *симметричным вибратором является такой прямолинейный провод, в симметричных точках которого токи равны и совпадают по направлению и фазе.*

Если вдоль вибратора укладывается целое число p полуволн, то длина антенны $l = p\lambda/2$.

5.3. Функция направленности симметричного вибратора.

По указанной схеме исследуем поле симметричного вибратора, обратив особое внимание на то, что *направленное действие антенны обусловлено интерференцией волн.*

1. Пусть ось вибратора совпадает с осью Oz , а середина вибратора находится в начале координат O (рис. 2.2). Если точка наблюдения M имеет дальность r и зенитный угол θ , то элементарные вибраторы, удаленные от точки O на $+z$ и $-z$, находятся от M на расстояниях $r_1 = r - z \cos \theta$ и $r_2 = r + z \cos \theta$.

Разность $r_2 - r_1 \ll r$, поэтому при определении амплитуды элементарных полей dE_m можно разность $r_2 - r_1$ не учитывать, т. е. считать, что $r_1 \approx r_2 \approx r$. Однако при расчете фазового сдвига полей этого сделать нельзя, так как разность хода волн соизмерима с длиной волны, и если, скажем, $r_2 - r_1 = \lambda/2$, то в данной точке пространства

результатирующее поле равно нулю несмотря на то, что оно вызвано двумя равными и синфазными токами. Отсюда мгновенные значения напряженности электрического поля, возбуждаемого в точке M элементарными вибраторами:

$$dE_{1MГН} = dE_m \sin(\omega t - \beta r_1) = dE_m \sin(\omega t - \beta r + \beta z \cos \theta),$$

$$dE_{2MГН} = dE_m \sin(\omega t - \beta r_2) = dE_m \sin(\omega t - \beta r - \beta z \cos \theta).$$

2. Определим результирующее поле, создаваемое обоими элементарными вибраторами, пользуясь подстановкой $\omega t - \beta r = \xi$:

$$dE_{MГН} = dE_{1MГН} + dE_{2MГН} = dE_m [\sin(\xi + \beta z \cos \theta) + \sin(\xi - \beta z \cos \theta)] = 2 \sin \xi \cos(\beta z \cos \theta) dE_m.$$

Для элементарного вибратора длиной dz , по которому проходит ток с амплитудой I_{zm} , в соответствии с формулой (1.8) можем записать

$$dE_m = \frac{60\pi I_{zm} dz \sin \theta}{r\lambda},$$

$$dE_{MГН} = \frac{120\pi I_{zm} \sin \theta}{r\lambda} \sin \xi \cos(\beta z \cos \theta) dz.$$

Для определения напряженности электрического поля всего вибратора проинтегрируем данное выражение по z в пределах от 0 до $l/2$, имея в виду, что I_{zm} зависит, а ξ не зависит от координаты z :

$$E_{MГН} = \frac{120\pi}{r\lambda} \sin \theta \sin \xi \int_0^{l/2} I_{zm} \cos(\beta z \cos \theta) dz.$$

Это выражение согласно приложению I приводится к виду

$$E_{MГН} = \frac{60I_m}{r} f(\theta) \sin(\omega t - \beta r), \quad (2.1)$$

где I_m^1 — амплитуда тока в пучности; $\beta = 2\pi/\lambda$ — коэффициент фазы (волновое число).

3. Множитель $\sin(\omega t - \beta r)$ указывает на то, что симметричный вибратор излучает бегущие волны. В этом множителе фазовый угол $\omega t - \beta r$ зависит от расстояния r (а не от r_1 и r_2) между точками M и O и не зависит от угловых координат. Первое означает, что средняя точка O является эквивалентной точкой излучения (фазовым центром) всего вибратора, а второе означает, что излучаемые волны сферические.

Первые два множителя выражения (2.1) определяют амплитуду напряженности электрического поля в направлении угла θ

$$E_m = \frac{60I_m}{r} = f(\theta), \quad (2.2)$$

$$f(\theta) = \frac{\cos\left(\frac{\pi l}{\lambda} \cos \theta\right) - \cos \frac{\pi l}{\lambda}}{\sin \theta} \quad (2.3)$$

¹ Причем для упрощения записи здесь и в дальнейшем обозначаем амплитуду тока в пучности через I_m , а не I_{mm} .

является функцией направленности вибратора — функцией угла θ . Таким образом, вследствие интерференции полей элементарных вибраторов амплитуда напряженности поля симметричного вибратора изменяется в меридиональной плоскости.

Обратно пропорциональная зависимость амплитуды поля E_m от расстояния r — еще один признак того, что симметричный вибратор, как и диполь Герца, излучает сферические волны.

Отсутствие в функции направленности угла φ указывает на то, что симметричный вибратор, подобно диполю Герца, не обладает направленными свойствами в экваториальной плоскости.

5.4. Нормированные ДН симметричного вибратора (рис. 2.3). Выражения для нормированных ДН $F(\theta)$ получаем делением функции $f(\theta)$ [см. формулу (2.3)] на ее максимум $f_m(\theta)$.

1. Для полуволнового вибратора ($l = \lambda/2$, $p = 1$, рис. 2.3, а) нормированная и ненормированная функции направленности одинаковы, так как $f_m(\theta) = f(90^\circ) = 1$:

$$F(\theta) = f(\theta)/f_m(\theta) = \cos\left(\frac{\pi}{2} \cos \theta\right) / \sin \theta. \quad (2.4)$$

Диаграмма направленности полуволнового вибратора весьма значительно отличается от ДН диполя Герца (штриховая линия на рис. 2.3, а), и поэтому для симметричных вибраторов, длина которых не превышает $\lambda/2$, можно пользоваться более простым выражением: $F(\theta) = \sin \theta$. В экваториальной плоскости таких вибраторов ($\theta = 90^\circ$) разность хода лучей от симметричных пар элементарных вибраторов (участков) равна нулю, вследствие чего излучение в этой плоскости максимально [$F_m(\theta) = 1$] и согласно (2.2) амплитуда

$$E_{mm} = \frac{60I_m}{r} F_m(\theta) = \frac{60I_m}{r}.$$

В направлении своей оси все элементарные вибраторы, а следовательно, и весь полуволновый вибратор энергии не излучает.

2. Для вибратора длиной $l = \lambda$ (рис. 2.3, б) максимум функции направленности соответствует $\theta = 90^\circ$ и равен $f_m(\theta) = 2$. Поэтому нормированная функция направленности имеет в данном случае вид

$$F(\theta) = \frac{1}{2} \frac{\cos\left(\frac{\pi l}{\lambda} \cos \theta\right) - \cos \frac{\pi l}{\lambda}}{\sin \theta} = \frac{l}{2} \frac{\cos(\pi \cos \theta) + 1}{\sin \theta}.$$

Значительное усиление направленности по сравнению с полуволновым вибратором $l = \lambda/2$ можно объяснить двукратным увеличением числа элементарных вибраторов, каждый из которых создает направленное излучение в меридиональной плоскости.

3. При длине вибратора $l = 1,25\lambda$ (рис. 2.3, в) появляется участок ($1/5$ часть), на котором ток имеет обратное направление по сравнению с током в основной части вибратора. В связи с этим результирующее поле вибратора по мере отклонения от экваториальной плоскости уменьшается быстрее, чем при $l = \lambda$, и становится равным нулю уже при $\theta = \theta' \neq 0$. Дальнейшее приближение к оси вибратора сопровож-

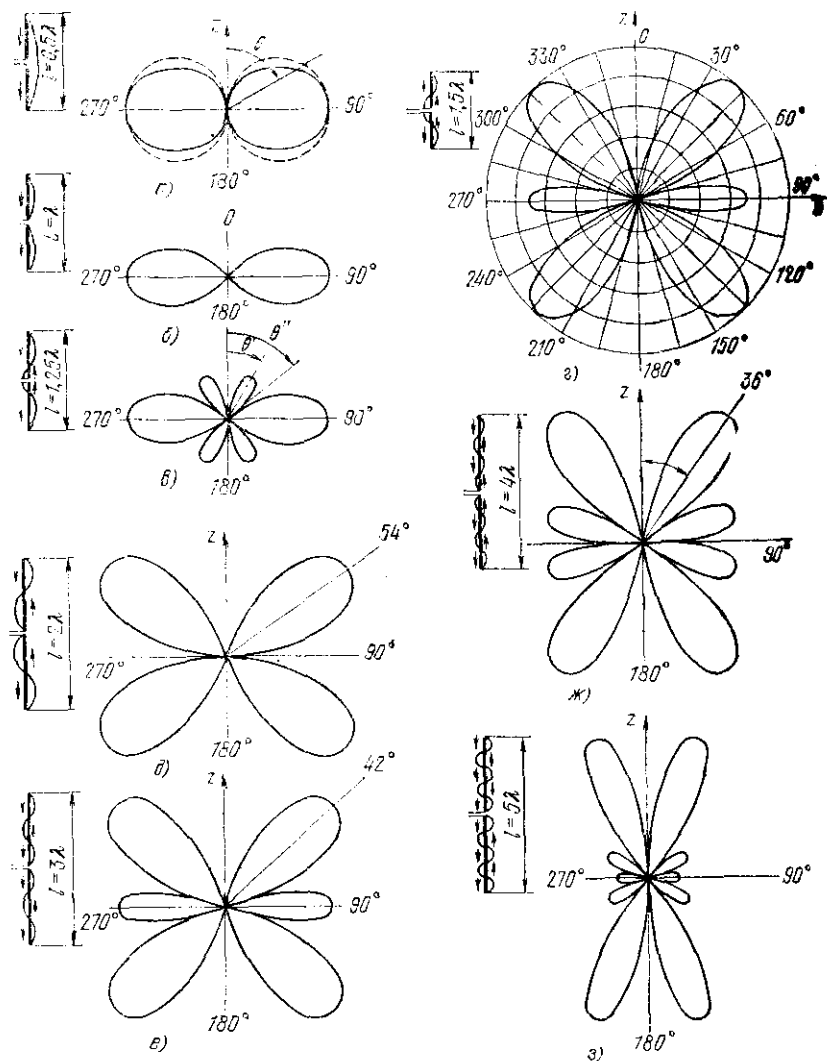


Рис. 2.3. Нормированные ДН в меридиональной плоскости симметричных вибраторов различной длины

дается увеличением разности хода лучей $r_2 - r_1$, а с ней и сдвига фазы полей любой симметричной пары вибраторов. В результате E_m сначала возрастает с обратным знаком, а затем падает до нуля. Максимум бокового лепестка получается при $\theta = \theta'$.

4. При удлинении вибратора до $l = 1,5\lambda$ (рис. 2.3, з) участок со встречным направлением тока увеличивается до $0,5\lambda$, вследствие чего поле в экваториальной плоскости еще более ослабевает, а дополнительный лепесток ДН увеличивается, приближаясь к оси вибратора.

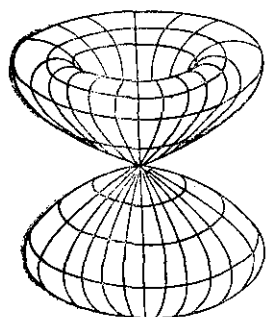


Рис. 2.4. Пространственная ДН симметричного вибратора длиной $l=2\lambda$

5. При $l = 2\lambda$ (рис. 2.3, *д*) участки со встречным направлением тока равны по длине, поэтому излучение в экваториальной плоскости отсутствует и на каждую полусферу приходится два лепестка ДН.

6. При $l = 3\lambda$ (рис. 2.3, *е*) соотношение между длиной участков вибратора с различным направлением тока такое же, как при $l = 1,5\lambda$, и ДН в обоих случаях имеют примерно одинаковый характер.

7. При $l = 4\lambda$ (рис. 2.3, *ж*) на каждую полусферу приходится по четыре лепестка ДН, причем в экваториальной плоскости излучение отсутствует, так как участки вибратора с противоположным направлением тока равны по длине.

8. При $l = 5\lambda$ (рис. 2.3, *з*) это равенство не соблюдается и один из лепестков ДН находится в экваториальной плоскости; кроме того, на каждую полусферу приходится еще по четыре лепестка ДН.

В экваториальной плоскости симметричный вибратор направленный и его пространственные ДН образуются при вращении полученных ДН относительно оси вибратора. На рис. 2.4 изображена пространственная ДН симметричного вибратора длиной $l = 2\lambda$.

5.5. Выводы. 1. Симметричный вибратор любой длины не излучает вдоль своей оси, так как каждый его элементарный часток не создаст излучения в этом направлении.

2. Увеличение длины вибратора свыше λ сопровождается уменьшением излучения в экваториальной плоскости вследствие появления на вибраторе участков со встречным направлением тока. Максимальная направленность получается при $l = 1,25\lambda$, так как дальнейшее увеличение l сопровождается возрастанием боковых лепестков ДН и сужением главного.

Ширина ДН полуволнового вибратора $2\theta_{0,5} = 78^\circ$, волнового — 44° , а имеющего длину $l = 1,25\lambda$ — 31° .

3. При $l = 2\lambda, 4\lambda, 6\lambda, \dots$ полностью отсутствует излучение в экваториальной плоскости из-за равенства длины участков с противоположным направлением тока.

4. При $l = \lambda, 2\lambda, 3\lambda, 4\lambda, \dots$ число лепестков ДН, приходящихся на каждую полусферу, равно числу длин волн, укладываемых по длине вибратора.

5. По мере увеличения длины вибратора направление максимума главного лепестка все больше удаляется от экваториальной плоскости и приближается к оси вибратора.

6.1. Метод зеркальных изображений. 1. Приведенные рассуждения относились к диполю Герца и симметричному вибратору, расположенным в неограниченном свободном пространстве. Теперь нужно выявить влияние проводящего экрана на их излучение. Сначала рассмотрим точечный заряд A . Его электрическое поле в свободном пространстве во всех направлениях радиальное. Если же вблизи находится идеально проводящая плоскость PP' (рис. 2.5), то форма электрических силовых линий меняется: они образуют прямой угол с плоскостью PP' , как этого требуют граничные условия. Такую же конфигурацию, как известно, имеет электростатическое поле двух равных и противоположных по знаку зарядов A и A' . Следовательно, действие идеально проводящей плоскости PP' на поле заряда A эквивалентно действию мнимого заряда A' обратного знака, который расположен зеркально относительно плоскости PP' .

2. Это положение относится и к токам вибраторов (рис. 2.6). Положительным зарядам A, C, E соответствуют отрицательные заряды A', C', E' в их зеркальных изображениях, а отрицательным зарядам B, D, F — положительные заряды B', D', F' . Поскольку ток идет от положительного заряда к отрицательному, токи в действительном и мнимом изображениях вертикального вибратора совпадают по направлению, а в случае горизонтального расположения вибратора противо-

Рис. 2.5. Электрическое поле заряда A , расположенного над идеально проводящей плоскостью

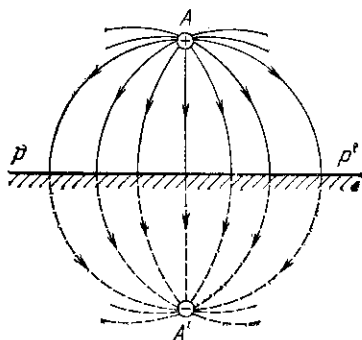


Рис. 2.5

Рис. 2.6. Направление токов в вибраторе и его зеркальном изображении при вертикальном (а), наклонном (б) и горизонтальном (в) расположении вибратора

Рис. 2.7. К расчету влияния горизонтального экрана на ДН горизонтального (а) и вертикального (б) вибраторов

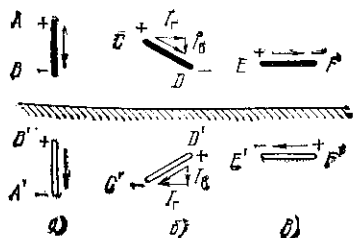


Рис. 2.6

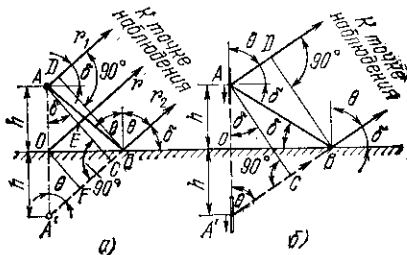


Рис. 2.7

положны по направлению. Если же вибратор наклонный, то вертикальные составляющие тока I_v направлены в одну и ту же сторону, а горизонтальные I_r противоположны.

3. Физическая сущность метода зеркального изображения заключается в том, что электромагнитные волны вибратора, падающие на поверхность экрана, возбуждают в нем токи, под действием которых появляется отраженная волна, эквивалентная волне от зеркального изображения вибратора. Например, для горизонтального вибратора A (рис. 2.7, а) в точку наблюдения M приходят два луча: прямой ADM и отраженный ABM , причем в точке B угол падения θ равен углу отражения. Кроме того, так как проводимость экрана предполагается идеальной, а поляризация волны горизонтальной, то модуль коэффициента отражения $\Gamma = 1$ и аргумент его $\varphi = 180^\circ$. Иначе говоря, в момент отражения волны амплитуда напряженности поля остается неизменной, а фаза меняет знак. Такая же волна создается мнимым вибратором A' : изменение фазы падающей волны за время ее движения по пути AB учитывается равным по длине лучом $A'B$, а изменение знака фазы в точке B на 180° учитывается противоположным направлением тока в A' по сравнению с током в A .

При вертикальном расположении вибратора (рис. 2.7, б) все рассуждения остаются в силе, за исключением того, что фаза волны в момент отражения от экрана не меняется. Это соответствует одинаковым направлениям токов в действительном и мнимом вибраторах, а также тому, что при идеальной проводимости отражающей поверхности и вертикальной поляризации волны модуль коэффициента отражения $\Gamma = 1$ и аргумент $\varphi = 0$.

Заметим, что в случае вертикального вибратора высота его h над экраном и расстояние r до точки наблюдения M отсчитываются от фазового центра (середины) вибратора. Наконец, так как $r \gg h$, то во всех случаях считаем лучи действительного A и мнимого A' вибраторов параллельными.

6.2. Влияние горизонтального экрана на излучение горизонтального вибратора в его экваториальной (вертикальной) плоскости. В данном случае (рис. 2.7, а) каждый из двух вибраторов (основной A и мнимой A' , эквивалентный экрану) ненаправленный. Но их поля сдвинуты по фазе за счет противоположного направления токов в A и A' и разности хода лучей Δr от вибраторов к точке наблюдения M . Так как разность Δr зависит от направления на M , то интерференция полей ненаправленных вибраторов A и A' создает направленное излучение.

Обозначим расстояние OM через r и угол наклона луча (угол места), который является дополнительным к зенитному углу θ , через δ . Тогда длина r_1 луча от A до M , длина r_2 луча от A' до M и разность хода этих лучей Δr записываются в виде

$$r_1 = AM = OM - OE = r - h \sin \delta, \quad (2.5)$$

$$r_2 = A'M = OM + A'F = r + h \sin \delta, \quad (2.6)$$

$$\Delta r = r_2 - r_1 = (r + h \sin \delta) - (r - h \sin \delta) = 2h \sin \delta. \quad (2.7)$$

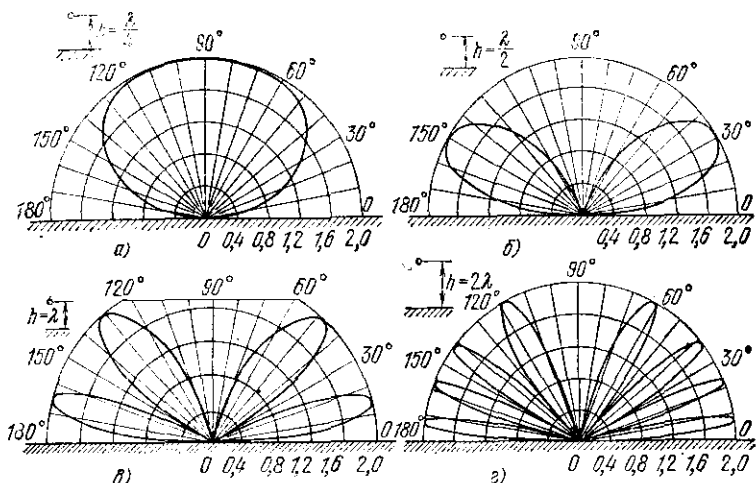


Рис. 2.8. ДН горизонтального вибратора в вертикальной плоскости при различной высоте подвеса h

6.3. Исследование формулы (2.7). Рассмотрим частные случаи:

1. *Высота подвеса вибратора $h = \lambda/4$ (рис. 2.8, а).* При этом по вертикали ($\delta = 90^\circ$) противофазность полей, вызванная противоположным направлением токов в действительном и мнимом вибраторах, полностью компенсируется разностью хода волн $2h \sin \delta = 2h = 2\lambda/4 = \lambda/2$. С отклонением от $\delta = 90^\circ$ разность хода волн от действительного и мнимого вибраторов уменьшается и, когда угол наклона δ становится равным 0 и 180° , разность хода волн исчезает и сохраняется противофазность полей, обусловленная противоположным направлением токов в вибраторах. Таким образом, ДН имеет один лепесток с максимумом, направленным перпендикулярно поверхности экрана ($\delta = 90^\circ$). Этот максимум в два раза больше, чем для одиночного вибратора.

2. *При $h = \lambda/2$ и $\delta = 90^\circ$ (рис. 2.8, б)* разность хода волн $2h \sin \delta = 2h = \lambda$, но результирующее поле отсутствует из-за противоположного направления токов в действительном и мнимом вибраторах. С отклонением угла δ от 90° разность хода волн уменьшается и, когда $\delta = 30^\circ$, эта разность становится равной $2h \sin \delta = (2\lambda/2) \sin 30^\circ = \lambda/2$. Тем самым компенсируется влияние противоположного направления токов в вибраторе и его зеркальном изображении, поле становится максимальным. Затем с уменьшением δ от 30° до 0 разность хода волн $2h \sin \delta$ уменьшается от $\lambda/2$ до 0, вследствие чего результирующее поле ослабляется до нуля. В результате получается двухлепестковая ДН.

3. *Если $h = \lambda$ (рис. 2.8, в),* то при $\delta = 90^\circ$ разность хода волн $2h \sin \delta = 2\lambda$, т. е. равна четному числу $\lambda/2$, в связи с чем суммарное поле равно нулю. Когда δ уменьшится до $48^\circ 36'$, разность хода волн понизится до $2h \sin \delta = 2\lambda \sin 48^\circ 36' = 3\lambda/2$, т. е. станет равной нечетному числу полуволн $\lambda/2$, и поле возрастет до максимума. Дальнейшее уменьшение угла места влечет за собой уменьшение разности хода

волн до λ ($\delta = 30^\circ$, излучения нет), $\lambda/2$ ($\delta = 14^\circ 29'$, излучение мало), 0 ($\delta = 0^\circ$, излучения нет). Таким образом, в ДН имеются четыре лепестка. Нетрудно убедиться в том, что при $h = 2\lambda$ (рис. 2.8, число лепестков в ДН равно восьми. Итак, с увеличением высоты по весу вибратора число лепестков его ДН в вертикальной плоскости возрастает.

6.4. Функция направленности. Подставляя $\theta = 90^\circ$ в формулы (2.1), (2.3) и учитывая (2.5), (2.6), получаем, что мгновенное значение напряженности поля прямой волны в точке M экваториальной плоскости

$$E_{1\text{МГН}} = \frac{60I_m}{r} f(\theta) \sin(\omega t - \beta r_1) = \frac{60I_m}{r} \left(1 - \cos \frac{\pi l}{\lambda}\right) \times \\ \times \sin(\omega t - \beta r + \beta h \sin \delta),$$

а напряженность поля от зеркального изображения вибратора

$$E_{2\text{МГН}} = -\frac{60I_m}{r} f(\theta) \sin(\omega t - \beta r^2) = \\ = -\frac{60I_m}{r} \left(1 - \cos \frac{\pi l}{\lambda}\right) \sin(\omega t - \beta r - \beta h \sin \delta).$$

Обозначим амплитуду напряженности поля одиночного вибратора и фазовый угол $\omega t - \beta r$ соответственно через

$$E_{1m} = \frac{60I_m}{r} \left(1 - \cos \frac{\pi l}{\lambda}\right), \quad (2.7) \\ \xi = \omega t - \beta r. \quad (2.8)$$

Тогда, пользуясь известной тригонометрической формулой

$$\sin \alpha - \sin \beta = 2 \cos \frac{\alpha + \beta}{2} \sin \frac{\alpha - \beta}{2},$$

находим, что мгновенное значение напряженности результирующего электрического поля в точке M

$$E_{\text{МГН}} = E_{1\text{МГН}} - E_{2\text{МГН}} = E_{1m} [\sin(\xi + \beta h \sin \delta) - \sin(\xi - \beta h \sin \delta)] = 2E_{1m} \cos \xi \sin(\beta h \sin \delta)$$

или с подстановкой (2.8), (2.9)

$$E_{\text{МГН}} = \left[\frac{120I_m}{r} \left(1 - \cos \frac{\pi l}{\lambda}\right) \sin(\beta h \sin \delta) \right] \cos(\omega t - \beta r). \quad (2.10)$$

6.5. Анализ уравнения (2.10). 1. Данное выражение есть уравнение сферической бегущей волны с фазовым центром в средней точке O между вибратором и его зеркальным изображением (см. рис. 2.7, а). На это указывает, во-первых, множитель $\cos(\omega t - \beta r)$, фаза волны $\omega t - \beta r$ не зависит от направления (угла δ) и имеет одинаковое значение для всей сферы радиусом r , и, во-вторых, то, что а

плитуда поля [выражение в квадратных скобках (2.10)] обратно пропорциональна расстоянию r :

$$E_m = \frac{120I_m}{r} \left(1 - \cos \frac{\pi l}{\lambda}\right) \sin(\beta h \sin \delta). \quad (2.11)$$

2. Разделив (2.11) на (2.8), т. е. E_m на E_{1m} , найдем интерференционный множитель (множитель решетки) $f_p(\delta)$, который выражает влияние экрана на направленность горизонтального вибратора в вертикальной плоскости:

$$f_p(\delta) = E_m/E_{1m} = 2 \sin(\beta h \sin \delta). \quad (2.12)$$

Построенные по этому уравнению ДН (рис. 2.8) подтверждают сказанное в п. 6.3. Например, если $h = \lambda/2$, то $\beta h = 2\pi\lambda/2\lambda = \pi$ и множитель $f_p(\delta)$ имеет максимум $f_{p \text{ макс}} = 2$ при углах наклона лучей $\delta = 30^\circ, 150^\circ$ и минимум $f_{p \text{ мин}} = 0$ при $\delta = 0, 90, 180^\circ$.

3. Горизонтальный вибратор при любой высоте подвеса h не излучает вдоль поверхности экрана. Это вызвано тем, что в плоскости экрана отсутствует разность хода лучей от вибратора и его зеркального изображения, а направление токов в них противоположное.

4. Для рассмотренных ДН горизонтального вибратора, расположенного над идеально проводящим экраном, характерно равенство максимумов [$f_p(\delta) = 2$] и наличие нулевых минимумов [$f_p(\delta) = 0$] в лепестках ДН. Здесь сказывается то, что вибратор и его зеркальное изображение порознь не обладают направленностью излучения и имеют равные токи. Следовательно, амплитуды падающей и отраженной волн одинаковы (E_{1m}) и в тех направлениях, где эти волны синфазны, результирующая амплитуда $E_m = f_p(\delta) E_{1m} = 2E_{1m}$, а там, где противофазны, $E_m = 0$.

6.6. Влияние горизонтального экрана на направленные свойства вертикального вибратора в вертикальной (меридиональной) плоскости. В этом случае функция направленности

$$f(\delta) = f_1(\delta) f_p(\delta) = \frac{\cos\left(\frac{\pi l}{\lambda} \sin \delta\right) - \cos \frac{\pi l}{\lambda}}{\cos \delta} 2 \cos(\beta h \sin \delta). \quad (2.13)$$

Множитель $f(\delta)$ отражает направленное действие одиночного вибратора, а множитель $f_p(\delta)$ учитывает влияние экрана, т. е. интерференцию волн действительного и мнимого вибраторов, если бы каждый из них был ненаправленным.

На рис. 2.9 показаны ДН, рассчитанные по формуле (2.13).

Сравним влияние горизонтального экрана на излучение вертикального и горизонтального вибраторов в вертикальной плоскости:

1. В то время как горизонтальный вибратор не излучает вдоль поверхности экрана, вертикальный вибратор создает вдоль него максимальное излучение. Это объясняется тем, что горизонтальный вибратор в совокупности со своим зеркальным изображением образует про-

¹ В общем случае это утверждение неточно. Например, при $\lambda/2 < h < \lambda$ максимум лепестка в направлении, перпендикулярном плоскости экрана, меньше максимумов других лепестков ДН.

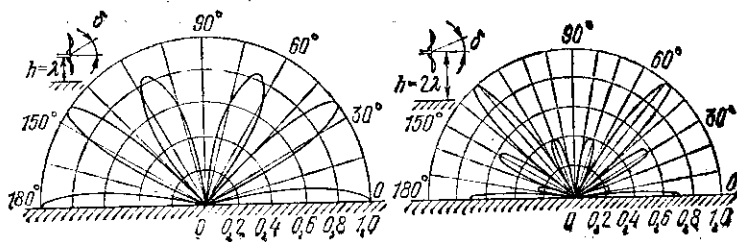


Рис. 2.9. ДН вертикального вибратора в вертикальной плоскости при различной высоте подвеса h

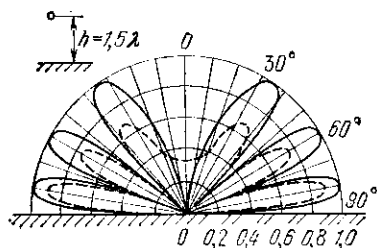


Рис. 2.10. ДН горизонтального вибратора в вертикальной плоскости при высоте подвеса $h = 1,5\lambda$ над поверхностью земли

тивофазную систему, а вертикальный вибратор совместно с его изображением — синфазную, и так как в плоскости экрана отсутствует разность хода волн, то поля действительного и мнимого вибраторов во втором случае складываются.

2. В ДН вертикального вибратора не соблюдается равенство максимумов лепестков, характерное для диаграммы горизонтального вибратора. Причина этого заключается в том, что в вертикальной плоскости одиночный вертикальный вибратор, в отличие от горизонтального, направленный. По той же причине функция направленности (2.12) представляет собой интерференционный множитель $f_D(\delta)$, а функция (2.13) содержит еще и множитель, выражающий направленные свойства одиночного вертикального вибратора $f_1(\delta)$.

6.7. Влияние поверхности Земли на ДН вибраторов. В диапазонах дециметровых и километровых волн проводимость земли настолько велика, что влияние ее на поле излучения антенны существенно не отличается от влияния горизонтального экрана, обладающего идеальной проводимостью. На более высоких радиочастотах нужно учитывать конечную проводимость земли. Это выражается в следующем.

Во-первых, с уменьшением проводимости земли менее интенсивными становятся отраженные и более интенсивными преломленные на поверхности земли волны (т. е. модуль коэффициента отражения уже меньше единицы); в результате поглощение электромагнитной энергии в земле увеличивается. Во-вторых, сдвиг по фазе волны в момент ее отражения от земли становится иным, чем при идеальной проводимости земли (аргумент коэффициента отражения уже не равен нулю или 180°). Все это приводит к уменьшению максимумов и увеличению минимумов излучения и к некоторому изменению направления лепестков ДН.

Ближайший к земле лепесток ДН горизонтального вибратора мало зависит от проводимости почвы, так как при малых углах возвышения

δ коэффициент отражения для любой почвы близок к -1 . Если же вибратор расположен вертикально, то уменьшение проводимости почвы вызывает значительно большие ослабления максимума излучения и отклонения его от земной поверхности.

На рис. 2.10 для сравнения изображены ДН в вертикальной плоскости горизонтального вибратора при $h/\lambda = 1,5$ в случае идеальной (сплошная линия) и конечной (штриховая линия) проводимости земли.

7. ДЕЙСТВУЮЩАЯ ДЛИНА ВИБРАТОРОВ

7.1. Вывод формулы действующей длины заземленного вибратора. Несимметричный вибратор, заземленный через источник ЭДС, называется *заземленным* (рис. 2.11). В совокупности со своим зеркальным изображением он образует симметричный вибратор. Поэтому ДН заземленного вибратора составляет верхнюю половину ДН соответствующего симметричного вибратора. Отсюда следует также, что максимум излучения вертикального заземленного вибратора при идеальной проводимости земли находится на ее поверхности.

Для определения сопротивления излучения несимметричного вибратора обратимся к рис. 2.12, на котором начало координат совпадает с вершиной вибратора, ось z направлена по оси вибратора, I_{zm} — амплитуда тока на расстоянии z от вершины вибратора, I_{zm} — амплитуда тока в пучности, I_{0m} — амплитуда тока на клеммах источника возбуждения (в основании антенны), h — геометрическая длина вибратора, h_d — действующая длина.

Понятие действующей длины основано на эквивалентности (в известных пределах) несимметричного или симметричного вибратора и диполя Герца. Эквивалентными считаются такие вибраторы, которые при равных токах питания создают поля равной напряженности в направлении максимума излучения. Зная, что при данной длине волны λ и расстоянии r от антенны максимальная амплитуда напряженности поля диполя Герца $E_{m\max} = 60\pi I_m l / r \lambda$ однозначно определяется моментом тока $I_m l$, получаем условие эквивалентности вибраторов — равенство их моментов тока. Для несимметричного вибратора этот мо-

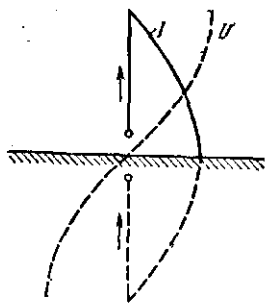


Рис. 2.11 Вертикальный заземленный вибратор

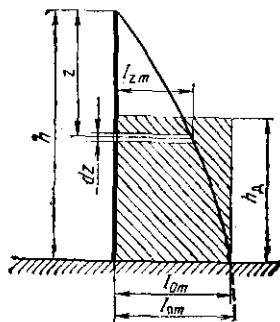


Рис. 2.12 К определению действующей высоты вертикального заземленного вибратора

мент выражается площадью под кривой тока, равной интегралу $\int_0^h I_{zm} dz$, а для эквивалентного ему диполя Герца — площадью прямоугольника $I_{0m} h_d$. Значит, действующая длина

$$h_d = \frac{1}{I_{0m}} \int_0^h I_{zm} dz. \quad (2.14)$$

В случае синусоидального распределения тока в вибраторе имеем: $I_{zm} = I_{0m} \sin \beta z$, $I_{0m} = I_{0m} \sin \beta h$, соответственно

$$h_d = \frac{1}{I_{0m} \sin \beta h} \int_0^h I_{0m} \sin \beta z dz = \frac{1}{\sin \beta h} \int_0^h \sin \beta z dz. \quad (2.15)$$

Интегрируя и производя подстановку $\sin \beta h = 2 \sin (\beta h/2) \times \times \cos (\beta h/2)$, получаем

$$h_d = \frac{1}{\beta} \operatorname{tg} \frac{\beta h}{2}. \quad (2.16)$$

7.2. Частные случаи заземленного вибратора.

1. *Высота $h \ll \lambda$.* При этом угол $\beta h/2 = 2\pi h/2\lambda = \pi h/\lambda$ настолько мал, что $\operatorname{tg} (\beta h/2) \approx \beta h/2$ и действующая высота составляет половину геометрической высоты:

$$h_d = \frac{1}{\beta} \operatorname{tg} \frac{\beta h}{2} \approx \frac{1}{\beta} \frac{\beta h}{2} = \frac{h}{2}. \quad (2.17)$$

2. $h = \lambda/4$ (рис. 2.13, в), и тогда действующая длина

$$h_d = \frac{1}{\beta} \operatorname{tg} \frac{\beta h}{2} = \frac{\lambda}{2\pi} \operatorname{tg} \frac{\pi h}{\lambda} = \frac{\lambda}{2\pi} \operatorname{tg} \frac{\pi}{4} = \frac{\lambda}{2\pi}. \quad (2.18)$$

3. *Полуволновый симметричный вибратор ($l = \lambda/2$)* (рис. 2.13, б) имеет в два раза большую действующую длину, чем четвертьволновый заземленный вибратор ($h = \lambda/4$, рис. 2.13, в):

$$h_d = 2 (\lambda/2\pi) = \lambda/\pi. \quad (2.19)$$

Заменяя λ на $4h$ в (2.18) и на $2l$ в (2.19), получаем соответственно: $h_d = 4h/2\pi = 0,64h$ и $h_d = 2l/\pi = 0,64l$, т. е. действующая длина четвертьволнового и полуволнового вибраторов меньше их геометрической длины на 36%.

7.3. Вибратор с емкостной нагрузкой. Чтобы приблизить действующую длину вибратора к геометрической, нужно получить как можно более равномерное распределение тока в излучающем проводе вибратора. Для этого на концах провода помещают большую емкость или, как говорят, создают емкостную нагрузку. С одним из таких вибраторов мы встречались — это диполь Герца, в котором равномерное распределение тока по длине l обусловлено его емкостной нагрузкой в виде шаров на концах вибратора.

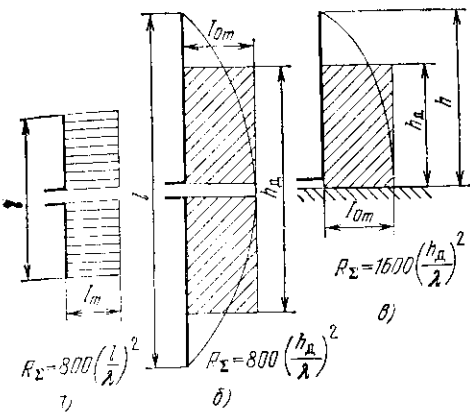


Рис. 2.13. К определению действующей высоты элементарного (а), симметричного (б) и заземленного (в) вибраторов

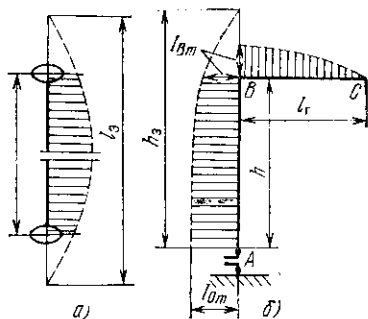


Рис. 2.14. Вибраторы с емкостной нагрузкой

На рис. 2.14, а показан симметричный вибратор с емкостной нагрузкой в форме дисков, а на рис. 2.14, б — несимметричный вибратор с дополнительной емкостью относительно земли, образованной горизонтальным проводом длиной l_r . И в том, и в другом случае емкостная нагрузка позволяет получить на конце излучающего провода ток, не равный нулю, а это равнозначно удлинению провода от l до l_3 (рис. 2.14, а) и от h до h_3 (рис. 2.14, б).

Кривая распределения тока, показанная на рис. 2.14, б, построена с учетом того, что этот ток имеет характер стоячих волн. Узел тока расположен на открытом конце С горизонтальных проводов, а в точке В, общей для горизонтальной и вертикальной (излучающей) частей антенны, ток имеет промежуточное значение I_{Bm} . Естественно, что на концах вертикального провода амплитуды токов I_{0m} и I_{Bm} отличаются значительно меньше, чем если бы не было емкостной нагрузки.

8. СОПРОТИВЛЕНИЕ ИЗЛУЧЕНИЯ ПРОВОЛОЧНОГО СИММЕТРИЧНОГО И НЕСИММЕТРИЧНОГО ВИБРАТОРОВ

8.1. Зависимость сопротивления излучения вибратора от его действующей длины. Равномерное распределение тока по действующей длине h_d симметричного вибратора (рис. 2.13, б) позволяет определить его сопротивление излучения по формуле (1.5), выведенной для элементарного вибратора (рис. 2.13, а), следует лишь заменить l на h_d :

$$R_{\Sigma} = 800 (h_d/\lambda)^2. \quad (2.20)$$

Заземленный вибратор (рис. 2.13, в) отличается от симметричного вибратора, имеющего удвоенную геометрическую ($l = 2h$) и действующую ($2h_d$) длину, тем, что излучает только в верхнее полупространство. Поэтому для получения формулы сопротивления излучения заземлен-

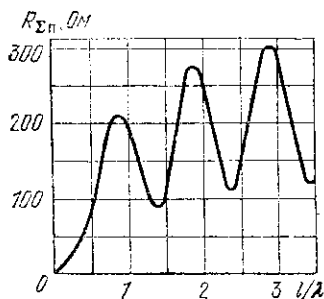


Рис. 2.15. Зависимость сопротивления излучения вибратора, отнесенного к току в пучности, от его относительной длины

ного вибратора нужно ввести в (2.20) коэффициент 0,5 и заменить $h_{\text{д}}$ на $2h_{\text{д}}$:

$$R_{\Sigma 0} = 0,5 \cdot 800 (2h_{\text{д}}/\lambda)^2 = 1600 (h_{\text{д}}/\lambda)^2. \quad (2.21)$$

Заметим, что вычисленное через $h_{\text{д}}$ сопротивление излучения отнесено к току на клеммах антенны ($R_{\Sigma} = R_{\Sigma 0}$).

Кроме того, на основании формул (2.20), (2.21) можно прийти к ложному выводу, что сопротивление излучения симметричного вибратора в два раза меньше сопротивления излучения соответствующего заземленного вибратора. Это было бы верно, если бы оба вибратора имели равную действующую длину. Но так как действующая длина симметричного вибратора в два раза больше действующей длины соответствующего ему заземленного вибратора, сопротивление излучения первого в два раза больше чем второго.

8.2. Уточненные значения сопротивления излучения. Если не соблюдается соотношение $h \leq \lambda/4$ и $l \leq \lambda/2$, то формулами (2.20), (2.21) пользоваться нельзя, поскольку термин «действующая длина $h_{\text{д}}$ » введен исходя из равенства полей данной антенны и диполя Герца только в направлении их максимального излучения, а сопротивление излучения характеризует суммарное излучение, т. е. во всех направлениях. Формулы, выражающие сопротивление излучения через действующую длину, дают ошибку и тем большую, чем больше отличаются ДН данной антенны и диполя Герца. Уже при высоте $h = \lambda/4$ и длине $l = \lambda/2$ расхождение в ДН вызывает ошибку в определении сопротивления излучения около 10%, а при больших значениях h и l эта ошибка становится недопустимо большой.

Ван дер Поль вывел точную формулу сопротивления излучения вибратора с учетом его истинной ДН. Это сопротивление, отнесенное к току в пучности $R_{\Sigma \text{п}}$, зависит от относительной длины симметричного вибратора l/λ (рис. 2.15). С увеличением l/λ от 0 до 1 сопротивление $R_{\Sigma \text{п}}$ растет, причем для полуволнового вибратора ($l = \lambda/2$) $R_{\Sigma \text{п}} = 73,1$ Ом, а для волнового ($l = \lambda$) $R_{\Sigma \text{п}} = 200$ Ом. Дальнейшее увеличение l/λ до 1,5 вызывает уменьшение сопротивления излучения до 100 Ом, которое сменяется увеличением $R_{\Sigma \text{п}}$ до 250 Ом при изменении l/λ от 1,5 до 2,0, после чего происходят колебания сопротивления излучения, сопровождаемые некоторым увеличением его максимума и минимумом.

Такой характер изменения сопротивления излучения объясняется тем, что увеличение длины вибратора связано с увеличением $R_{\Sigma \text{п}}$ за счет роста элементарных вибраторов, участвующих в излучении электромагнитных волн, а с другой стороны, изменение l/λ (например, от 1 до 1,5) сопровождается появлением участков вибратора со встречным направлением тока, которое и вызывает уменьшение сопротивле-

ния излучения. Казалось бы, что с увеличением l/λ от 1,5 до 2 должна произойти дальнейшее уменьшение сопротивления излучения, но этого не происходит, так как в данном случае увеличение разности хода лучей от симметричных участков вибратора создает в определенных направлениях дополнительный сдвиг по фазе между их полями, который способствует усилению результирующего поля и увеличению общей мощности излучения вибратора.

Сопротивление излучения несимметричных вибраторов тоже определяется по рис. 2.15, но значения $R_{\Sigma n}$, относящиеся к соответствующему симметричному вибратору, следует делить пополам. Например, четвертьволновый несимметричный вибратор имеет $R_{\Sigma n} = 73,1/2 = 36,5$ Ом.

8.3. КНД полуволнового и четвертьволнового вибраторов. Зная, что полуволновый вибратор имеет $R_{\Sigma} = R_{\Sigma n} = 73,1$ Ом и $h_d = \lambda/\lambda$, по формуле (1.18) находим его КНД

$$D_0 = \frac{120\pi^2 h_d^2}{\lambda^2 R_{\Sigma}} = \frac{120\pi^2 \lambda^2}{\lambda^2 \lambda^2 73,1} = 1,64. \quad (2.22)$$

Следовательно, между коэффициентом усиления G , отнесенным к абсолютно ненаправленному излучателю, и коэффициентом G' , отнесенным к полуволновому вибратору, существует зависимость

$$G' = G/1,64. \quad (2.23)$$

Полуволновый вибратор как самый короткий из резонансных симметричных вибраторов и не имеющий боковых лепестков в ДН применяется особенно широко.

При равных длине волны и токах на клеммах антенны заземленный вибратор высотой h создает поток мощности излучения в плоскости земли такой же плотности Π_m , как и симметричный вибратор длиной $l = 2h$ в его экваториальной плоскости, но общая мощность излучения и средний поток мощности $\Pi_{\Sigma p}$ для заземленного вибратора в два раза меньше (излучение происходит в полупространство). Отсюда следует, что коэффициент направленного действия $D_0 = \Pi_m/\Pi_{\Sigma p}$ для заземленного вибратора в два раза больше, чем для симметричного. **Например,** четвертьволновый заземленный вибратор имеет $D_0 = 2 \cdot 1,64 = 3,28$.

9. ВХОДНОЕ СОПРОТИВЛЕНИЕ ПРОВОЛОЧНОГО ОДИНОЧНОГО ВИБРАТОРА В ШИРОКОМ ДИАПАЗОНЕ ЧАСТОТ

9.1. Частотные характеристики входного сопротивления. Составляющие $R_{вх А}$, $X_{вх А}$ входного сопротивления вибратора $Z_{вх А} = R_{вх А} + jX_{вх А}$ соответственно равны активному R_A и реактивному X_A сопротивлениям, отнесенным к входным зажимам вибратора. Зависимость сопротивлений $R_{вх А}$ и $X_{вх А}$ симметричного вибратора от его относительной длины l/λ показана на рис. 2.16.

При $l = \lambda/2, \lambda, 3\lambda/2, \dots$, что соответствует разомкнутой линии в два раза меньшей длины ($\lambda/4, \lambda/2, 3\lambda/4, \dots$), имеет место резонанс. Тог-

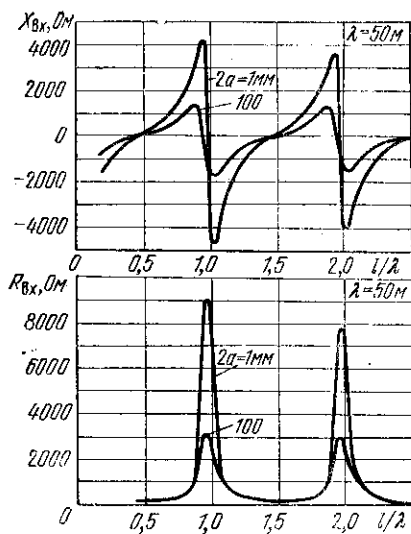


Рис. 2.16. Зависимости входного сопротивления симметричного вибратора от относительной длины при двух значениях его диаметра $2a$

да $X_{вх \Lambda} = 0$ и $Z_{вх \Lambda} = R_{вх \Lambda}$, причем величина $R_{вх \Lambda}$ зависит от того, каков резонанс: последовательный или параллельный.

Когда длина симметричного вибратора $l \approx \lambda/2, 3\lambda/2, 5\lambda/2, \dots$ на его входе получаются пучность тока и узел напряжения (см. рис. 2.1). Тогда имеет место последовательный резонанс: активная составляющая входного сопротивления минимальная и равна полному активному сопротивлению антенны R_A , отнесенному к пучности тока (напомним, что в данном

случае на клеммах антенны пучность тока). С небольшой погрешностью считают, что для таких вибраторов $R_{вх \Lambda} = R_{\Sigma \Pi}$, так как когда длина вибратора близка, а тем более превышает $\lambda/4$, то можно пренебречь сопротивлением активных потерь в вибраторе по сравнению с его сопротивлением излучения, т. е. считать, что $R_A = R_{\Sigma} + R_{\Pi} \approx R_{\Sigma}$.

Если же симметричный вибратор имеет длину $l \approx \lambda, 2\lambda, 3\lambda$, то на его входных зажимах получаются пучность напряжения и узел тока, и так же, как при параллельном резонансе, активная составляющая входного сопротивления максимальна, и по аналогии с разомкнутой линией, настроенной на резонанс токов, имеем

$$R_{вх \Lambda} = Z_{в \Lambda}^2 / R_{\Sigma \Pi}, \quad (2.24)$$

где $Z_{в \Lambda}$ — волновое сопротивление вибратора (антенны).

Если длина симметричного вибратора $l < \lambda/2$, то активную составляющую входного сопротивления можно определить по формуле $R_{вх \Lambda} = R_{\Sigma 0} = 800 (h_{\Lambda} / \lambda)^2$, а реактивную составляющую, как для соответствующей разомкнутой линии, по формуле $X_{вх \Lambda} = -Z_{в \Lambda} \operatorname{ctg}(\beta l / 2)$. Отсюда полное входное сопротивление вибратора

$$Z_{вх \Lambda} = R_{вх \Lambda} + jX_{вх \Lambda} = 800 (h_{\Lambda} / \lambda)^2 - jZ_{в \Lambda} \operatorname{ctg}(\beta l / 2). \quad (2.25)$$

При $l > \lambda/2$ нельзя определять сопротивление излучения через действующую длину, а нужно найти точное значение $R_{\Sigma \Pi}$ по графику рис. 2.15 и пересчитать его к входным клеммам вибратора по формуле $R_{\Sigma 0} = R_{\Sigma \Pi} / \sin^2(\beta l / 2)$. В итоге получим

$$\dot{Z}_{вх \Lambda} = R_{вх \Lambda} + jX_{вх \Lambda} = R_{\Sigma \Pi} / \sin^2(\beta l / 2) - jZ_{в \Lambda} \operatorname{ctg}(\beta l / 2). \quad (2.26)$$

9.2. Волновое сопротивление вибратора. При длине вибратора $l \ll \lambda$, когда поле вблизи него существенно не отличается от поля двухпроводной линии, волновое сопротивление вибратора $Z_{в\lambda}$ может быть определено по ее погонным параметрам.

Более точное значение $Z_{в\lambda}$ получается, когда учитывается длина l (или λ) и радиус a вибратора:

$$Z_{в\lambda} = 276 \lg(l/a) - 120. \quad (2.27)$$

Важно, что с утолщением вибратора (увеличением a) возрастает его погонная емкость, а волновое сопротивление $Z_{в\lambda}$ соответственно уменьшается. Тонкие симметричные вибраторы имеют $Z_{в\lambda} = 800 \dots 1200$ Ом.

9.3. Другие особенности зависимостей $R_{в\lambda}$ и $X_{в\lambda}$ от l/λ .

1. Вибратор имеет активное сопротивление излучения $R_{\Sigma\pi}$, которого нет в двухпроводной линии. По этой причине добротность вибратора оказывается небольшой, его резонансные кривые менее острые, чем резонансные кривые линий, а активная составляющая входного сопротивления в минимуме, где $R_{в\lambda} = R_{\Sigma\pi}$, значительно больше, и в максимуме, где $R_{в\lambda} = Z_{в\lambda}^2/R_{\Sigma\pi}$, значительно меньше, чем в линии.

2. Для симметричного вибратора характерно, что его резонансные кривые по мере увеличения диаметра все более притупляются и резонансная длина вибратора уменьшается. Если первый резонанс наступает в разомкнутой линии при ее длине $l = \lambda/4$, что соответствует длине симметричного вибратора $l = \lambda/2$, то при большом диаметре вибратора его резонансная длина сокращается до $0,45\lambda$. Этот эффект укорочения объясняется тем, что с увеличением диаметра уменьшается волновое сопротивление, а с ним и добротность вибратора, достигая в ряде случаев нескольких единиц. Подобно тому, как в обычном колебательном контуре значительное уменьшение добротности сопровождается изменением резонансной частоты, в данном случае изменяется (уменьшается) резонансная длина вибратора.

3. Входное и волновое сопротивления несимметричного вибратора в два раза меньше, чем симметричного вибратора соответствующей длины, так как для получения в обоих вибраторах равных токов необходимо на входе несимметричного вибратора создать в два раза меньшее напряжение. Наибольшую из резонансных волн вибратора называют его основной волной или первой гармоникой. Для симметричного и несимметричного вибраторов основная волна — это $\lambda_0 = 2l$ и $\lambda_0 = 4l$.

10. МАГНИТНЫЕ ОДИНОЧНЫЕ ВИБРАТОРЫ

10.1. Излучатель в виде одиночной щели. Если в неограниченной проводящей плоскости (рис. 2.17, а) прорезать полуволновую узкую щель и к середине ее a, b подвести питание от генератора соответствующей частоты, то возникнут бегущие волны, которые, достигнув cd, ef , отразятся как от короткозамкнутых концов линии. В результате по всей длине щели образуются стоячие волны. Узел напряжения U и

электрического поля E получается на концах щели, а пучности U и E — на расстоянии $\lambda/4$ от c, d, e, f , т. е. в середине щели.

По такому же закону, как показано на рис. 2.17, б, распределяются вдоль линейного металлического вибратора, совпадающего по контуру с данной щелью, ток I (длина стрелок пропорциональна току) и магнитное поле H (число линий поля пропорционально H). Даже в структуре полей имеется аналогия: магнитное поле металлического вибратора расположено в плоскости, перпендикулярной его оси, и не имеет продольной тангенциальной составляющей на поверхности вибратора; электрическое поле щели расположено в плоскости, перпендикулярной широкой стороне щели, и не имеет на ней продольной составляющей.

Наличие в щели переменного электрического поля означает, что в ней имеется ток смещения. Этот ток, очевидно, выходит за пределы щели. Вызванное им магнитное поле перпендикулярно линиям тока смещения, т. е. направлено параллельно оси щели. От полученного магнитного поля возбуждается новое переменное электрическое поле (ток смещения) и т. д. Таким образом, щель излучает электромагнитные волны, которые отличаются от волн электрического вибратора поляризацией: например, горизонтальная щель излучает вертикально-поляризованные волны, тогда как горизонтальный электрический вибратор — горизонтально-поляризованные волны. Отсюда происходит другое название щелевых излучателей — *магнитные вибраторы*.

10.2. ДН полуволновой щели. Начало теории щелевых антенн было положено работами советских ученых М. С. Неймана, А. А. Пистолькорса и Я. Н. Фельда. Основой этой теории послужил принцип двойственности, вытекающий из симметрии уравнений Максвелла относительно электрического и магнитного полей, благодаря чему основы теории проволочных антенн оказались справедливыми и для щелевых антенн. В частности, из этой теории следует, что ДН полуволнового магнитного и электрического вибраторов описываются одинаковой функцией

$$F(\theta) = \cos\left(\frac{\pi}{2} \cos\theta\right) / \sin\theta,$$

т. е. ДН полуволновой щели в бесконечном экране имеет форму восьмерки в плоскости zOy , проходящей через ось щели, и окружности в плоскости zOx , перпендикулярной ее оси (рис. 2.18).

10.3. Входная проводимость полуволновой щели. Напряженность электрического поля щели в пучности (см. рис. 2.17)

$$E_{m_{щ}} = U_{m_{щ}}/d,$$

где $U_{m_{щ}}$ — напряжение в пучности; d — ширина щели.

Эквивалентный электрический вибратор представляет собой ленту шириной d . Ближайшие к ленте магнитные линии имеют длину $\oint dl = 2d$. Следовательно, согласно закону полного тока напряженность

Рис. 2.17. Магнитный (а) и электрический (б) полуволновые вибраторы

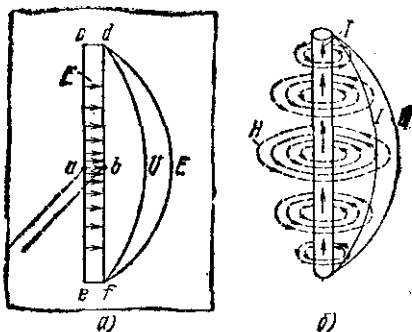
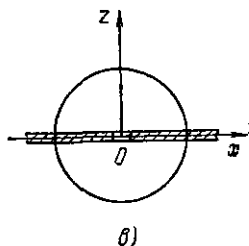
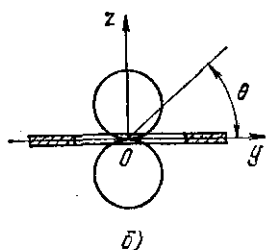
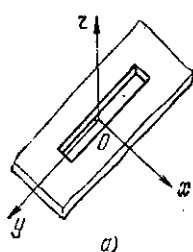


Рис. 2.18 Полуволновая щель (а) и ее диаграммы направленности (б, в)



магнитного поля в пучности тока I_{mv} электрического вибратора $H_{mv} = I_{mv}/2d$, а отношение

$$\frac{E_{mщ}}{H_{mv}} = \frac{U_{mщ}}{d} \frac{2d}{I_{mv}} = \frac{2U_{mщ}}{I_{mv}}. \quad (2.28)$$

Принцип двойственности в данном случае означает, что если поля с амплитудами $E_{mщ}$ и H_{mv} , расположенные в непосредственной близости соответственно от щели и электрического вибратора, численно равны между собой, то и в зоне излучения амплитуды напряженности электрического поля $E'_{mщ}$, возбужденного щелью, и магнитного поля H'_{mv} , возбужденного электрическим вибратором, численно равны. Вместе с тем из теории электрического вибратора известно, что между его полями излучения E'_{mv} и H'_{mv} существует зависимость $E'_{mv} = H'_{mv}120\pi$.

Значит, если $E'_{mщ}$ и H'_{mv} равны, то E'_{mv} больше, чем $E'_{mщ}$, в 120 раз, т. е. щель и электрический вибратор неэквивалентны. Чтобы сделать их эквивалентными, иначе говоря, сделать равными их электрические (а следовательно, и магнитные) поля излучения, нужно, очевидно, уменьшить магнитное поле вблизи вибратора H_{mv} по сравнению с исходным (равным $E'_{mщ}$) в 120 раз:

$$H_{mv} = E'_{mщ}/120\pi. \quad (2.29)$$

Сопоставляя выражения (2.29) и (2.28), находим зависимость между напряжением $U_{mщ}$ щели и током I_{mv} эквивалентного электрического вибратора:

$$I_{mv} = U_{mщ}/60\pi. \quad (2.30)$$

Для перехода от сопротивления излучения электрического вибратора $R_{\Sigma В}$ к проводимости излучения щели такой же длины $G_{\Sigma Щ}$ приравняем их мощности излучения:

$$I_{\Sigma В}^2 R_{\Sigma В} / 2 = U_{\Sigma Щ}^2 G_{\Sigma Щ} / 2,$$

а затем учитываем выражение (2.30). В результате получаем

$$G_{\Sigma Щ} = I_{\Sigma В}^2 R_{\Sigma В} / I_{\Sigma Щ}^2 = R_{\Sigma В} / (60\pi)^2. \quad (2.31)$$

Такая же зависимость существует между реактивной проводимостью щели $B_{\Sigma Щ}$ и реактивной составляющей входного сопротивления эквивалентного вибратора $X_{\Sigma В}$:

$$B_{\Sigma Щ} = \frac{X_{\Sigma В}}{(60\pi)^2} = \frac{l}{(60\pi)^2} \{-Z_{\Sigma В} \operatorname{ctg}(\beta l/2)\} = -Z_{\Sigma В} \frac{\operatorname{ctg}(\pi l/\lambda)}{(60\pi)^2}, \quad (2.32)$$

где $Z_{\Sigma В}$ — волновое сопротивление вибратора; l — длина вибратора (щели).

Входная проводимость полуволновой щели ($l = \lambda/2$, $R_{\Sigma В} = 73,1$ Ом) чисто активная (так как $B_{\Sigma Щ} = -Z_{\Sigma В} \operatorname{ctg} \frac{\pi}{2} \cdot \frac{l}{(60\pi)^2} = 0$) и согласно (2.31)

$$Y_{\Sigma Щ} = G_{\Sigma Щ} = R_{\Sigma В} / (60\pi)^2 = 73,1 / (60\pi)^2 \simeq 2 \cdot 10^{-3} \text{ См.}$$

В реальных условиях щель прорезают в стенках волновода или объемного резонатора, а поэтому излучение происходит над ограниченной поверхностью и только по одну сторону от нее. Первое обстоятельство вызывает некоторое изменение ДН, а второе — двукратное уменьшение мощности излучения и соответственно активной проводимости щели. Так, в случае полуволновой щели в волноводе ($R_{\Sigma В} = 73,1$ Ом) активная проводимость ее

$$G_{\Sigma Щ} = R_{\Sigma В} / 2 (60\pi)^2 \simeq 36,5 / (60\pi)^2 \simeq 10^{-3} \text{ См.}$$

Следует иметь в виду, что эта формула относится к проводимости щели, отнесенной к свободному пространству. В реальной антенне щель влияет и на внутренние поля волновода или объемного резонатора, в результате чего имеет место отражение от щели. Это необходимо учитывать при согласовании волновода или резонатора со щелью.

10.4. Элементарные магнитные вибраторы. Любой элементарный участок щели является *элементарным магнитным вибратором* и для него характерно постоянство амплитуды и фазы напряжения. Практически такой вибратор (диполь) можно получить, прорезав в металлической плоскости узкую щель длиной $l \ll \lambda$ с круглыми отверстиями на концах (рис. 2.19). Условно магнитный диполь изображается как электрический, но электрические заряды $+Q$ и $-Q$ заменяются в нем магнитными массами $+m$ и $-m$ (рис. 2.20). Силовые линии электрического и магнитного полей этих диполей как бы меняются местами. ДН элементарного магнитного диполя такая же, как электрического диполя Герца: $F(\theta) = \sin \theta$, где угол θ отсчитывается от оси диполя.

Другой пример магнитного элементарного вибратора — рамка в виде витка провода, радиус которого $a \ll \lambda$ и площадь $S \ll \lambda^2$, назы-

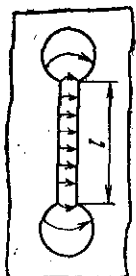


Рис. 2.19. Элементарный магнитный диполь

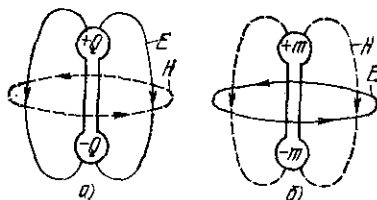


Рис. 2.20. Электрическое и магнитное поля электрического (а) и магнитного (б) элементарных диполей

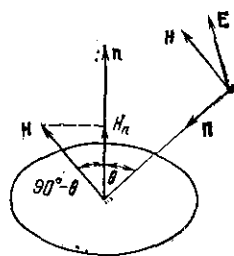


Рис. 2.21. Электрически малая рамка в режиме приема

ваемая электрически малой (рис. 2.21). При этом условии можно считать, что амплитуда тока во всех сечениях рамки одинаковая.

Рассмотрим электрически малую рамку в режиме приема, имея в виду, что рамочные антенны используются главным образом как приемные. Введем обозначения: H_m , E_m — амплитуды напряженностей магнитного и электрического полей плоской T -волны, пересекающей рамку; θ — угол между направлением вектора Поинтинга Π T -волны и нормалью n к плоскости рамки. Тогда вектор \mathbf{H} образует с этой нормалью угол $90^\circ - \theta$, а составляющая напряженности магнитного поля вдоль нормали $H_{nm} = H_m \cos(90^\circ - \theta) = H_m \sin \theta$. Значит, в рамке площадью S , находящейся в среде с абсолютной магнитной проницаемостью μ_a , мгновенные значения напряженности магнитного поля, магнитной индукции и магнитного потока соответственно равны:

$$H_{MГН} = H_{nm} \sin \omega t = H_m \sin \theta \sin \omega t, \quad (2.33)$$

$$B_{MГН} = \mu_a H_{MГН} = \mu_a H_m \sin \theta \sin \omega t, \quad (2.34)$$

$$\Phi_{MГН} = B_{MГН} S = \mu_a H_m S \sin \theta \sin \omega t. \quad (2.35)$$

Для рамки из N витков потокосцепление $\Psi_{MГН} = N\Phi_{MГН}$ индуцирует в рамке ЭДС, мгновенное значение которой

$$\begin{aligned} e_A &= -\frac{d\Psi_{MГН}}{dt} = -\mu_a \omega N H_m S \sin \theta \cos \omega t = \\ &= \mu_a \omega D H_m \sin \theta \cdot S \sin(\omega t - 90^\circ). \end{aligned} \quad (2.36)$$

Если среда воздушная, то $\mu_a = \mu_0 = 4\pi \cdot 10^{-7}$ Г/м,

$$\omega = 2\pi f = \frac{2\pi c}{\lambda} = \frac{2\pi \cdot 3 \cdot 10^8}{\lambda},$$

$$H_m = E_m / 120\pi,$$

$$\begin{aligned} e_A &= 4\pi \cdot 10^{-7} \frac{2\pi \cdot 3 \cdot 10^8}{\lambda} \frac{NE_m}{120\pi} S \sin \theta \sin(\omega t - 90^\circ) = \\ &= \frac{2\pi}{\lambda} NSE_m \sin \theta \sin(\omega t - 90^\circ). \end{aligned} \quad (2.37)$$

Амплитуда этой ЭДС

$$\mathcal{E}_{Am} = \frac{2\pi NSE_m}{\lambda} \sin \theta. \quad (2.38)$$

10.5. Выводы, вытекающие из формул (2.37), (2.38).

1. Электрически малая рамка имеет функцию направленности (рис. 2.22)

$$f(\theta) = F(\theta) = \sin \theta. \quad (2.39)$$

В плоскости рамки ($\theta = 90, 270^\circ$) ЭДС, индуцируемая в ней, максимальна:

$$\mathcal{E}_{Am} = 2\pi NSE_m \sin 90^\circ/\lambda = 2\pi NSE_m/\lambda, \quad (2.40)$$

а функция $F(\theta) = \sin \theta$ имеет максимум $F_m(\theta) = 1$. В направлении перпендикулярном этой плоскости, где $\theta = 0, 180^\circ$, $\mathcal{E}_{Am} = 0$ и $F(\theta) = 0$, т. е. приема нет.

2. Разделив \mathcal{E}_{Am} на E_m , получим действующую длину рамки

$$h_d = 2\pi NS/\lambda. \quad (2.41)$$

Эта формула справедлива для рамки любой формы, если площадь ее $S \ll \lambda^2$. Таким образом, действующая длина рамки, а следовательно, и индуцируемая в ней ЭДС прямо пропорциональны площади, ограниченной контуром рамки, числу ее витков и обратно пропорциональны длине волны.

3. Для электрически малой рамочной антенны, поскольку ее направленные свойства такие же, как элементарного электрического вибратора [см. (2.39)], справедливы формулы

$$R_\Sigma = 800 (h_d/\lambda)^2, \quad D = 1,5.$$

4. В электрическом диполе Герца ЭДС синфазна с напряженностями электрического и магнитного полей дальней зоны, а в рамке, как видно из формул (2.33), (2.37), ЭДС и поля сдвинуты по фазе на 90° . Значит, по направленным свойствам рамка и диполь Герца идентичны, но между ними имеются и различия, в силу которых диполь Герца называют *электрическим диполем*, а рамку — *магнитным диполем*.

Пример. Определить сопротивление излучения круглой рамочной антенны диаметром $d = 30$ см, имеющей 10 витков ($N = 10$) при длине волны $\lambda = 500$ м.

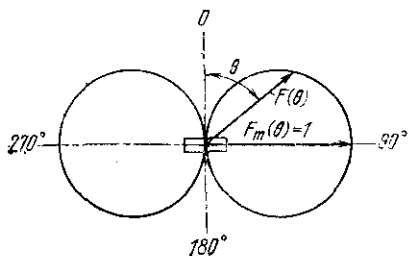


Рис. 2.22 ДН электрически малой рамки

Площадь, ограниченная контурами рамки:

$$S = \pi d^2/4 = 3,14 \cdot 0,3^2/4 = 7,07 \cdot 10^{-2} \text{ м}^2.$$

Следовательно, действующая длина рамки

$$h_d = 2\pi NS/\lambda = 2\pi \cdot 10 \cdot 7,07 \cdot 10^{-2}/500 = 8,88 \cdot 10^{-3} \text{ м},$$

а сопротивление излучения

$$R_z = 800 (h_d/\lambda)^2 = 800 (8,88 \cdot 10^{-3}/500)^2 = 0,251 \cdot 10^{-6} \text{ Ом}.$$

Действующая длина рамки, как видно из примера, значительно меньше геометрической. Поэтому рамка имеет очень малое сопротивление излучения и КПД, а на метрических, километровых и гектометровых волнах она применяется только как приемная антенна.

Глава 3

ЛИНИИ ПЕРЕДАЧИ (ФИДЕРЫ). СОГЛАСОВАНИЕ СОПРОТИВЛЕНИЙ В ЛИНИЯХ ПЕРЕДАЧИ

Понятие «фидер» происходит от английского слова feed — питать. В антенно-фидерном тракте роль фидеров состоит в направленной передаче электромагнитной энергии от передатчика к антенне и от антенны к приемнику. Рассмотрим антенно-фидерный тракт, опираясь на теорию линий передачи, изложенную в ч. I, гл. 11, 12.

11. ТРЕБОВАНИЯ, ПРЕДЪЯВЛЯЕМЫЕ К ФИДЕРАМ

1. КПД фидера $\eta_{\text{ф}}$, равный отношению активной мощности P_2 , выделяемой на нагрузке фидера, к активной мощности P_1 , подводимой к фидеру, желательно иметь максимально возможным. Для этого *нужно свести к минимуму затухание, обусловленное тепловыми потерями в проводах и диэлектрике фидера и его антенным эффектом (излучением и приемом радиоволн).*

В режиме бегущих волн амплитуды напряжения и тока в начале (U_{1m} , I_{1m}) и в конце (U_{2m} , I_{2m}) фидера связаны зависимостью

$$U_{2m} = U_{1m}e^{-\alpha l}, \quad I_{2m} = I_{1m}e^{-\alpha l}.$$

Отсюда КПД фидера

$$\eta_{\text{ф}} = \frac{P_2}{P_1} = \frac{U_{2m} I_{2m}}{2} \frac{2}{U_{1m} I_{1m}} = \frac{U_{1m} e^{-\alpha l} I_{1m} e^{-\alpha l}}{U_{1m} I_{1m}} = e^{-2\alpha l}. \quad (3.1)$$

Если линия передачи не согласована с нагрузкой, то прибавляются потери в отраженной волне и это дополнительно снижает КПД $\eta_{\text{ф}}$.

Можно доказать, что с повышением коэффициента стоячих волн $k_{св}$ КПД фидера уменьшается согласно формуле

$$\eta_{\Phi} = \frac{1}{1 + \alpha l (k_{св} + 1/k_{св})}. \quad (3.2)$$

Как видим, КПД фидера тем меньше, чем больше его коэффициент затухания α , длина l , общее затухание $L = \alpha l$ и коэффициент стоячей волны $k_{св}$. Для режима бегущих волн, при котором $k_{св} = 1$, получаем $\eta_{\Phi} = 1 / (1 + 2\alpha l)$. Если коэффициент затухания α мал, то $\eta_{\Phi} = 1 / (1 + 2\alpha l) \simeq e^{-2\alpha l}$, что соответствует формуле (3.1).

2. *Передача заданной мощности должна происходить без высокочастотного пробоя и искрения фидера.* В режиме смешанных волн максимальному значению действующего напряжения $U_{x \max}$ соответствует ток $I_{x \min}$. Так как минимальные ток $I_{x \min}$ и напряжение $U_{x \min}$ относятся к бегущим волнам, то они выражаются через волновое сопротивление фидера формулой $U_{x \min} / I_{x \min} = Z_{в}$. Кроме того, $U_{x \max} / U_{x \min} = k_{св}$. Следовательно, средняя мощность, передаваемая по фидеру,

$$P = U_{x \max} I_{x \min} = U_{x \max} U_{x \min} / Z_{в} = U_{x \max}^2 / Z_{в} k_{св}.$$

Когда напряжение $U_{x \max}$ достигает пробивного значения $U_{\text{проб}}$, мощность становится предельной $P_{\text{пред}} = U_{\text{проб}}^2 / Z_{в} k_{св}$, а поскольку рабочую мощность выбирают еще большей — с коэффициентом запаса $K_{\text{зап}} < 1$, то

$$P_{\text{раб}} = K_{\text{зап}} P_{\text{пред}} = K_{\text{зап}} U_{\text{проб}}^2 / Z_{в} k_{св}. \quad (3.3)$$

Вывод: фидер пропускает тем большую мощность, чем больше пробивное напряжение и меньше волновое сопротивление фидера и чем слабее выражены в нем стоячие волны.

3. *Частота и мощность передатчика не должны изменяться под влиянием фидера.* Для этого нужно исключить реактивную составляющую входного сопротивления фидера $X_{вх}$, которая вносит расстройку в колебательную цепь генератора. Расстройка проще всего компенсируется, если величина $X_{вх}$ не меняется, но это условие обычно не соблюдается. Следовательно, для стабильности режима передатчика желательно иметь $X_{вх} = 0$.

4. *Простота измерений в фидерном тракте.* Данное требование, как и предыдущее, наиболее полно удовлетворяется в режиме бегущих волн, так как в режиме смешанных волн измерения усложняются непостоянством действующих значений напряженностей полей вдоль фидера.

5. *В фидере не должно быть антенного эффекта.* Излучение фидера не только снижает КПД, но и искажает ДН и наводит помехи, а антенный эффект приемного фидера означает, что этот фидер улавливает помехи.

6. *Полоса пропускания фидера $\Delta f_{\text{пр}}$ должна соответствовать ширине спектра передаваемых сигналов.* Величина $\Delta f_{\text{пр}}$ задается в предположении, что передача происходит только на волне, основной для данного фидера.

Это может быть поперечная электромагнитная волна (T -волна), электрическая E_{mn} , магнитная H_{mn} , гибридные EH_{mn} и HE_{mn} волны, где индексы m, n обозначают тип волны. В большинстве случаев основной является волна низшего типа — это H_{10} для прямоугольных волноводов и H_{11} для круглых, но иногда в качестве основной используется одна из волн высшего типа, например H_{01} в круглом волноводе. Наибольшей широкополосностью отличается T -волна, поскольку она не имеет критического значения $\lambda_{кр}$.

7. *Эксплуатационные и экономические характеристики фидерного тракта*, как то: простота изготовления, механическая прочность, приемлемость габаритных размеров и массы, стабильность параметров и др., должны удовлетворять техническим условиям.

12. ЛИНИИ ПЕРЕДАЧИ РАЗЛИЧНОЙ КОНСТРУКЦИИ И ИХ ОСНОВНЫЕ СВОЙСТВА

Наиболее общим признаком классификации линий передачи может служить тип волны, используемой для передачи электромагнитной энергии. Такого рода классификация приведена в ч. I, § 73, 99. В дополнение к этому приведем некоторые более конкретные сведения о линиях передачи, применяемых в качестве фидеров.

12.1. В линиях с передачей энергии T -волной должно быть не менее двух проводов, так как T -волна не содержит продольных составляющих электрического и магнитного полей. Сюда относятся симметричные линии (двухпроводные, четырехпроводные, многопроводные) и коаксиальные волноводы (линии).

1. *Открытые (воздушные) двухпроводные линии* (рис. 3.1, а) наиболее просты по конструкции, но они вносят большое затухание из-за поверхностного эффекта и эффекта близости в металле и из-за излучения во внешнюю среду. С ростом частоты потери увеличиваются, и когда расстояние между проводами становится соизмеримым с длиной волны, излучение и прием открытых симметричных линий возрастает настолько, что использовать их в качестве фидеров не удастся. Это ограничивает диапазон использования открытых двухпроводных линий низкими радиочастотами ($f = 10^3 \dots 10^5$ Гц).

2. *Экранированный симметричный кабель* (рис. 3.1, б) гибкий, он не излучает энергии, так как в нем имеется металлический экран, но в этом кабеле существуют дополнительные потери: на поляризацию диэлектрика и на вихревые токи, наводимые в оплетке экрана. Такого рода фидеры применяются в схемах, которые работают на частотах не более сотен мегагерц и требуют симметричного входа (выхода).

3. *Четырехпроводные открытые (воздушные) фидеры* (рис. 3.1, в) отличаются относительной простотой конструкции, слабо выраженным

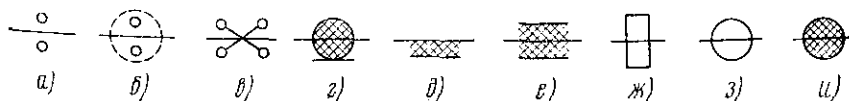


Рис. 3.1. Условные обозначения линий передачи

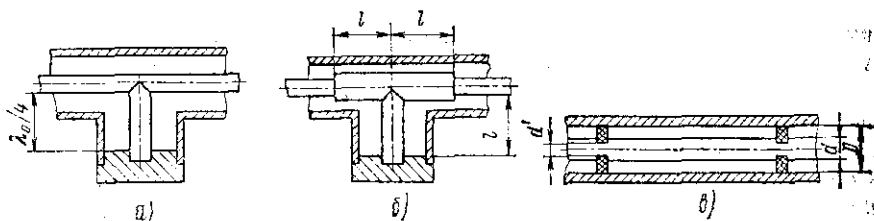


Рис. 3.2. Коаксиальные линии с узкополосным (а) и широкополосным (б) металлическими изоляторами и с диэлектрическими шайбами (в)

антенным эффектом и возможностью передачи волны повышенной мощности $P_{\text{раб}}$. Наблюдаемое ослабление излучения и приема электромагнитных волн можно объяснить тем, что каждая пара прямого и обратного проводов, симметричных относительно оси линии, эквивалентна одному проводу, расположенному по этой оси, но так как направление токов на каждой паре проводов встречное, то они почти не излучают энергии. Увеличение $P_{\text{раб}}$ обусловлено тем, что четырехпроводные линии имеют меньшее волновое сопротивление, чем воздушные двухпроводные линии. По этим причинам четырехпроводные линии применяются как приемные фидеры на магистральных (дальних) линиях радиосвязи и как передающие на наиболее мощных радиостанциях.

4. Коаксиальные кабели со сплошным наполнением диэлектрика (рис. 3.1, г) используются особенно широко. В них отсутствуют потери на излучение и благодаря большому диаметру наружного провода поверхностный эффект вызывает меньшие потери, чем в симметричных линиях и кабелях.

В противоположность симметричным линиям мешающее влияние коаксиального кабеля с повышенном частоты уменьшается, поскольку при этом токи кабеля все более концентрируются на обращенных друг к другу поверхностях внутреннего и внешнего проводов. Радиочастотные кабели со сплошной полиэтиленовой изоляцией употребляются при частотах, не превышающих 5000 МГц.

5. Коаксиальные волноводы с металлическими изоляторами (рис. 3.2, а) — единственные из двухпроводных линий, которые успешно работают на сантиметровых волнах, но за пределами УКВ они не применяются, ибо на более длинных волнах высота изолятора ($\lambda_0/4$) чрезмерно велика.

Следует, однако, иметь в виду, что короткозамкнутая линия является превосходным изолятором только при определенной частоте. Отклонение от этой частоты сопровождается внесением в фидер значительной реактивной проводимости со стороны изолятора.

Имеется и диапазонный металлический изолятор (рис. 3.2, б), который отличается от описанного тем, что в нем короткозамкнутый шлейф высотой l примыкает к середине некоторого участка фидера длиной $2l = \lambda_0/2$, на котором волновое сопротивление пониженное. Это сопротивление уменьшают увеличением диаметра внутреннего провода коаксиального фидера. Наиболее выгодное соотношение между волно-

выми сопротивлениями $Z_{в1}$ основной части фидера и $Z_{в2}$ участка с увеличенным диаметром внутреннего провода $Z_{в2}/Z_{в1} = 0,816$.

6. В коаксиальных линиях с шайбами провода изготавливают из красной меди и латуни, а шайбы — из керамики. Вся конструкция фидера жесткая. В таких линиях большое значение имеет состояние токонесущих поверхностей, так как загрязнение проводов и увеличение их сопротивления не только повышают потери, но и увеличивают вероятность пробоя. Чтобы исключить эти явления, токонесущие поверхности фидера серебрят, а иногда между проводами вводят инертный газ под небольшим давлением. Опорные диэлектрические шайбы с относительной диэлектрической проницаемостью ϵ уменьшают волновое сопротивление линии

$$Z_n = \frac{138}{\sqrt{\epsilon}} \lg \frac{D}{d}.$$

Внутренний диаметр шайб d' выбирают меньшим диаметра внутреннего провода (рис. 3.2, в) для того, чтобы волновое сопротивление линии оставалось постоянным:

$$\frac{138}{\sqrt{\epsilon}} \lg \frac{D}{d'} = 138 \lg \frac{D}{d}.$$

Жесткие коаксиальные линии имеют преимущество перед гибкими кабелями, заключающееся в меньшем коэффициенте затухания, но они сложнее в монтаже и эксплуатации. Из коаксиальных линий наибольшее применение получили стандартные пятидесятиомные кабели, в них отношение диаметров внешнего и внутреннего проводов оптимальное с точки зрения поперечных размеров кабеля.

12.2. Линии передачи с Т- и квази-Т-волнами.

1. Несимметричная полосковая линия (ПЛ) (рис. 3.1, д). Имеется двухпроводная ленточная линия 1-3 (рис. 3.3, а). Заменяем проводник (3) идеально проводящей плоскостью (2) и размещаем ее так, чтобы удаленный проводник (3) являлся зеркальным изображением ленты

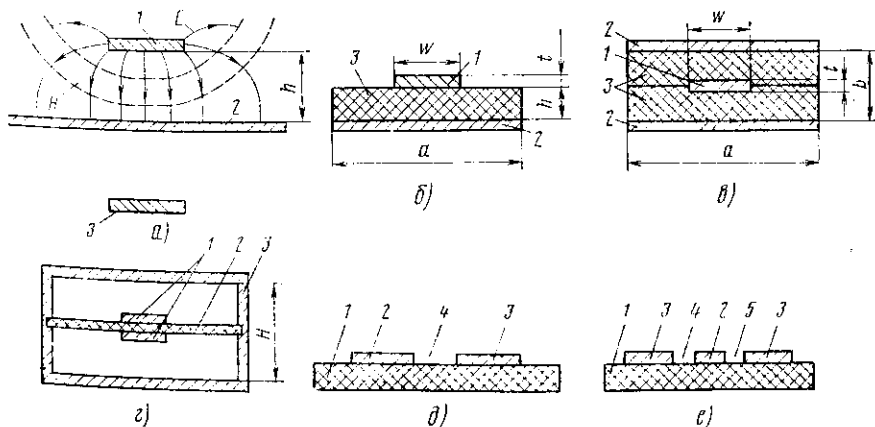


Рис. 3.3. Полосковые и микрополосковые линии передачи с Т- и квази-Т-волнами

(1). При этом согласно п. 6.1 над плоскостью 2 распространяется Т-волна с такой же структурой Е- и Н-полей, как в исходной линии. Для получения несимметричной ПЛ остается поместить диэлектрическую среду 2 между 1 и 3 (рис. 3.3, б), и тогда в состав линии входят 1 — ленточный проводник, имеющий ширину w и высоту t ; 2 — диэлектрическая подложка (основание)¹ высотой h ; 3 — проводящая плоскость шириной $a \geq 3w$, она выполняет роль экрана (заземления).

Главные особенности несимметричной ПЛ следующие.

Электромагнитное поле этой линии сосредоточено преимущественно в основании (2) и тем больше, чем больше его диэлектрическая проницаемость ϵ (в данном случае $\epsilon < 4$). Оставшиеся вне основания поля вызывают потери на излучение.

На поверхности раздела воздуха — диэлектрик не выполняются граничные условия для Т-волны, в связи с чем возникает несколько иначе по структуре полей волна — квази-Т-волна.

В отличие от Т-волны, квази-Т-волна дисперсионная, т. е. ее фазовая скорость зависит от частоты, а это приводит к некоторому искажению формы передаваемых сигналов.

Если бы распространяемая по линии волна полностью концентрировалась в основании с диэлектрической проницаемостью ϵ , то длина волны в линии была бы $\Lambda = \lambda/\sqrt{\epsilon}$. Но так как поля частично расположены вне основания, то длина волны Λ снижается меньше, чем в $\sqrt{\epsilon}$ раз по сравнению с длиной волны в воздухе λ , а именно: $\Lambda = \lambda/\sqrt{\epsilon_{эф}}$, где $\epsilon_{эф} < \epsilon$.

2. *Несимметричная микрополосковая линия (МПЛ)*. Из теории цепей с распределенными параметрами известно, что свойства этих цепей определяются их относительными размерами, т. е. геометрическими размерами, отнесенными к длине волны Λ . Значит, переход от воздушных линий к полосковым позволяет уменьшить размеры конструкций в $\sqrt{\epsilon_{эф}}$ раз. На этом принципе строятся МПЛ, которые способны передавать волны СВЧ с малыми потерями, что не менее важно, служить базой для построения самых разнообразных, сложных и разветвленных узлов диапозона СВЧ.

При изготовлении МПЛ широко используется пленочная технология. Материалом основания служит алюмооксидная керамика, арсенид галлия, сапфир, феррит и др.; все они отличаются высокой диэлектрической проницаемостью (до 16) и малыми потерями ($\text{tg } \delta = (1 - 5)10^{-4}$). Высота h основания не превышает 1 мм. Экраном (3) служит металлизация одной поверхности основания, а полосковым проводником (1) — пленки нихрома толщиной около 10 нм и золота толщиной в десятки микрометров, которые наносят на противоположную сторону основания. Такая толщина t полоскового проводника удовлетворяет требованию: превышать глубину проникновения тока (скин-слоя) не менее чем в 3—5 раз. Потери в полосковом проводнике, которые в МПЛ являются основными, сокращают еще расширением размера w проводника, но здесь имеются ограничения: не должно быть

¹ По ГОСТ 21702—76 распространенный гермин «подложка» заменен другим термином — «основание».

$w > a/3$ и просвет между соседними проводящими полосками должен превышать их ширину w как минимум в два-три раза. Исключения составляют устройства, работа которых основана на связи между полосковыми проводниками.

Волновое сопротивление МПЛ, как и ее относительные размеры, меньше, чем в воздушной линии того же сечения, в $\sqrt{\epsilon_{эф}}$ раз: $Z_v = 20-100$ Ом. Для удобства согласования МПЛ с другими узлами СВЧ обычно выбирают $Z_v = 50$ Ом. Например, одна из типовых МПЛ имеет: волновое сопротивление $Z_v = 50$ Ом, основание высотой $h = 0,635$ мм, изготовленное из алюмооксидной керамики с $\epsilon \approx 10$, и проводник шириной $w = 0,6$ мм [19, с. 249].

3. *Симметричная полосковая линия типа «сэндвич»* (рис. 3.1, е, 3.3, в) состоит из полоскового проводника (1) шириной w и высотой t , симметрично расположенного между заземленными пластинами (2), и сплошного диэлектрического заполнения, образующего основание (3) высотой b . Симметричная ПЛ — аналог коаксиальной линии, из которой изъята боковая часть внешнего провода. Это позволяет считать, что электромагнитное поле симметричной ПЛ сосредоточено в ее основании, если ширина его достаточно велика: $a \geq w + 2b$. Если к тому же размеры w и b меньше полуволны ($w < \lambda/2$, $b < \lambda/2$) и $t \ll b$, то в линии нет волн высших типов, имеется только Т-волна, при которой $\epsilon_{эф} = \epsilon$, длина волны в линии $\Lambda = \lambda/\sqrt{\epsilon}$ и нет дисперсии и потерь на излучение. Однако диэлектрические потери в симметричной линии больше, чем в несимметричной.

4. *В симметричной МПЛ с «подвешенной подложкой»* (рис. 3.3, г) тонкое основание (2) с полосковыми проводниками (1), одним или двумя, закреплено в металлическом заземленном корпусе (3) высотой H . Корпус служит третьим проводником и экраном, он придает механическую прочность линии и полностью исключает паразитные связи с другими цепями.

По объему «подвешенная подложка» мала по сравнению с объемом воздуха, заполняющего линию. Следовательно, можно считать, что в линии распространяется Т-волна, причем с минимальными диэлектрическими потерями и без потерь на излучение (сказывается наличие экрана). Благодаря минимальному значению диэлектрической проницаемости воздуха ($\epsilon = 1$) волновое сопротивление линии оказывается высоким. Все это определяет второе название рассматриваемой линии — *высокодобротная экранированная микрополосковая линия*.

5. *В щелевых* (рис. 3.3, д) *и компланарных* (рис. 3.3, е) *микрополосковых линиях* используется тонкое диэлектрическое основание (1), на рабочую сторону которого нанесены два-три проводника (2, 3), в связи с чем не требуется проводящий слой на противоположной стороне основания. Узкая щель (4) разделяет проводящие полоски (2, 3) щелевой МПЛ, а в компланарной МПЛ имеются две щели, отделяющие узкую среднюю полоску (2) от более широких крайних полосок (3). Последние соединяют между собой и заземляют.

Диэлектрическая проницаемость основания должна быть достаточно высокой ($\epsilon \approx 10$), чтобы электромагнитное поле было сосредото-

чено в щелях. Тогда щелевые и компланарные ПЛ являются аналогами полых волноводов: в них образуется Н-волна, но с коэффициентом замедления $k_a = c/v_\phi > 1$ и нулевой критической частотой. Дисперсия выражена ярко.

Магнитное поле таких линий имеет эллиптическую поляризацию, которая в данном случае не вредна, она позволяет создавать специальные (невзаимные ферритовые) устройства СВЧ. Кроме того, щелевые и компланарные линии очень удобны для подключения навесных элементов; эти линии отличаются повышенным волновым сопротивлением, какого нельзя получить в МПЛ.

12.3. Разработка печатных узлов и интегральных микросхем (ИС на базе полосковых (ПЛ) и микрополосковых (МПЛ) линий. Миниатюризация аппаратуры СВЧ долгое время сдерживалась отсутствием миниатюрных аналогов волноводов. Разработка печатных плат способствовала созданию печатных узлов, а с разработкой микрополосковых линий стало возможным создание интегральных микросхем СВЧ.

Успехи пленочной технологии позволяют изготавливать индуктивные катушки и конденсаторы таких линейных размеров (0,05 ... 0,01λ), при которых они становятся элементами с сосредоточенными параметрами. На частотах более 3 ... 5 ГГц их добротности ниже, чем полосковых элементов, поэтому МПЛ играют большую роль в построении ИС СВЧ.

По конструктивно-технологическим признакам ИС делятся на полупроводниковые и гибридные. В полупроводниковых ИС основанием служит высокоомный полупроводник, покрытый защитным (изолирующим) слоем окиси кремния. Все пассивные и активные элементы формируются таким образом, что они оказываются под защитным слоем. Только соединения между элементами наносятся сверху в виде полосок металлизации.

Гибридные ИС имеют диэлектрическое основание (стекло, керамика), на которое напыляют пленки металлов и диэлектриков для образования пассивных элементов: МПЛ, резисторов, индуктивностей, конденсаторов. Кроме того, имеются навесные микроминиатюрные компоненты, преимущественно активные (бескорпусные диоды и транзисторы); соединяются они с пленочными элементами методами микросварки или микропайки. Получается сочетание (гибрид) пленочных элементов и навесных компонентов, что и определило название — гибридные ИС. Полупроводниковые ИС изготавливаются в едином технологическом цикле, а гибридные требуют сборки. Тем не менее ИС СВЧ выполняются чаще как гибридные; в этом диапазоне частот особенно сказываются их преимущества, в частности, возможность использования навесных компонентов с таким широким диапазоном и точностью параметров, какие не свойственны элементам полупроводниковых ИС.

Следует подчеркнуть, что перспективность интегральных схем не вызывает сомнений: они обеспечивают очень высокую надежность и точность в работе, имеют очень малые размеры и массу, намного расширили функциональные возможности электронных устройств, весьма экономичны в производстве, особенно если оно массовое, и потреб-

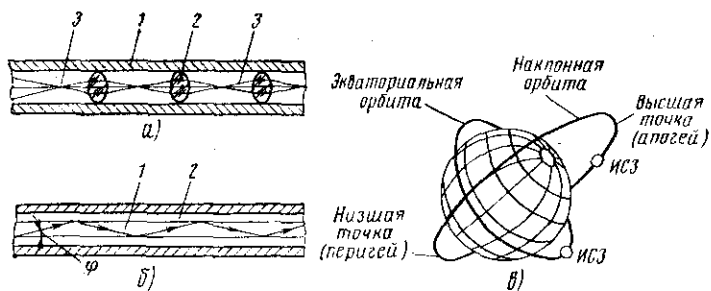


Рис. 3.4. Линзовый (а) и волоконный (б) световоды и радиоретранслятор в виде искусственного спутника Земли (в)

ляют меньшую мощность, чем дискретные устройства того же назначения.

12.4. Световодами [41, гл. 7] называются линии передачи, направляющие световые волны по узкому пространственному каналу внутри цилиндрической трубы с помощью оптических линз, зеркал, диафрагм, волокон и др.

Линзовый световод (рис. 3.4, а) состоит из металлической трубки (1) внутри которой закреплены стеклянные линзы (2) с интервалом 50, 200 м. Линзы фокусируют лучи (3) в направлении центральной оси световода. Благодаря этому направляемые волны не касаются стенок трубки.

Волоконный световод (рис. 3.4, б) направляет лучи по сердечнику (1), охваченному оболочкой (2), который изготовлен из стеклянных нитей круглого сечения. Относительная диэлектрическая проницаемость ϵ_1 и показатель преломления $n_1 = \sqrt{\epsilon_1}$ сердечника несколько больше, чем оболочки ($\epsilon_2, n_2 = \sqrt{\epsilon_2}$). Они подбираются так, чтобы проходило полное внутреннее отражение под углом

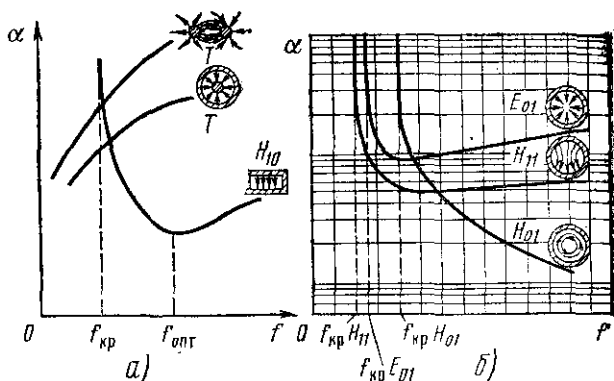
$$\varphi = \arcsin(n_2/n_1) = \arcsin(\sqrt{\epsilon_2/\epsilon_1}),$$

т. е. передача световых волн происходит в процессе отражения их от границы раздела сердечник — оболочка. Обычно структура распространяемых полей соответствует гибридной волне типа HE_{11} .

12.5. Линии с использованием радиоретрансляторов: радиорелейные линии и спутниковые системы связи. В радиорелейных линиях и оконечные и ретрансляционные станции наземные, а в спутниковых системах связи оконечные станции наземные, а ретранслятор помещается на искусственном спутнике Земли (ИСЗ).

В Советском Союзе, начиная с 1965 г., запущены десятки таких ИСЗ (рис. 3.4, в). Часть из них (Молния-1, Молния-2, Молния-3) имеет наклонную эллиптическую орбиту и совершает по два оборота в сутки вокруг Земли, а ИСЗ Радуга вращается по экваториальной круговой орбите на высоте около 36 000 км и имеет постоянную точку стояния над экватором, например 80° в. д. (Стационар-1) или 35° в. д. (Стационар-2).

Рис. 3.5. Зависимость коэффициента затухания от частоты для фидеров различной конструкции



Различают радиорелейные линии прямой видимости, тропосферные, ионосферные и метеорные (ч. I, § 5, с. 111). Первые основаны на почти прямолинейном распространении УКВ между промежуточными пунктами, разделенными на 40 ... 70 км; вторые — на рассеянии УКВ тропосферой между пунктами, удаленными на сотни километров, третьи и четвертые — на рассеянии ионосферой и отражении метеорами метровых волн при расстояниях до 2000 ... 2500 км.

12.6. Сравнение линий передачи информации. 1. На рис. 3.5 показаны графики коэффициента затухания α как функции частоты f передаваемых волн и силовые линии электрического поля в сечениях соответствующих линий передачи.

В то время как в симметричном двухпроводном и в коаксиальном фидерах затухание α непрерывно увеличивается с частотой (рис. 3.5, а), в прямоугольном волноводе оно снижается, начиная от критической частоты $f_{кр}$ и кончая оптимальной $f_{опт}$; при дальнейшем увеличении затухание α незначительно возрастает — пропорционально \sqrt{f} . Напомним причины этого явления: при $f < f_{кр}$ распространение волн в волноводе вообще невозможно, а при $f > f_{кр}$ увеличение f вызывает, с одной стороны, уменьшение α вследствие уменьшения числа отражений от стенок волновода, а с другой — увеличение α вследствие поверхностного эффекта.

Примерно такая же картина наблюдается в круглых волноводах при волнах E_{01} и H_{11} , и только на волне H_{01} затухание непрерывно уменьшается с повышением частоты (рис. 3.5, б).

Благодаря полной экранировке своих полей волноводы отличаются высокой помехозащищенностью. Их недостатки: ограничения частотного диапазона, связанные с наличием критической частоты, и трудности соблюдения однородности по всему волноводному тракту. Металлические волноводы широко применяются в диапазоне частот 1 ... 100 ГГц, а диэлектрические — в диапазоне 10 ... 1000 ГГц, но не так широко, как металлические, так как они имеют внешние поля.

2. Рабочий диапазон частот ПЛ и МПЛ составляет 100 МГц ... 30 ГГц. При $f < 100$ МГц ($\lambda > 3$ м) ПЛ не дают выигрыша в размерах и массе по сравнению с кабелями и открытыми линиями, а при частотах выше

30 ГГц МПЛ не имеют преимуществ перед металлическими волноводами. Больше всего ограничивается применение ПЛ и МПЛ по допустимой мощности: это 80 ... 100 Вт в непрерывном режиме и несколько киловатт в импульсном.

3. Световоды имеют много достоинств благодаря относительной простоте их конструкции и, что особенно важно, благодаря чрезвычайно высоким значениям частот оптического диапазона волн (10^{13} ... 10^{14} Гц). Основные достоинства световодов:

- исключительно большие широкополосность (более 1 ГГц) и пропускная способность (30 000 ... 100 000 телефонных каналов);
- полная защищенность от внешних полей и отсутствие паразитного излучения;
- малые поперечные размеры и расход материала;
- возможность изгиба волоконных световодов даже малого радиуса, простота монтажа и эксплуатации;
- малые потери, например в линзовых световодах — около 2,5 дБ/км, а в волоконных около 5 ... 10 дБ/км.

Достоинства световодов тем более существенны, что распространение световых волн в воздушном пространстве сопряжено с большими потерями на поглощение и рассеивание энергии в тумане, каплях дождя и снега и в воздушных завихрениях.

4. Большая удаленность ИСЗ от Земли позволяет с помощью такого ретранслятора обеспечить устойчивую связь между земными станциями, удаленными на расстояние до 18 000 км. Частотный диапазон спутниковых систем связи 1 ... 10 ГГц, но постепенно осваиваются более высокие частоты (11,7 ... 12,5 ГГц) и даже прозрачное для распространения сквозь атмосферу «окно» диапазона инфракрасных волн ($\lambda \approx 10,6$ мкм). При столь высоких частотах можно осуществить одновременную передачу телевизионных и звуковых вещательных программ и различных данных, а также многоканальную радиотелефонию и радиотелеграфию. Из перечисленных линий передачи особенно большие надежды возлагаются на спутниковые системы связи и световоды.

13. ЭЛЕМЕНТЫ СОГЛАСУЮЩИХ УСТРОЙСТВ

Условия монтажа и функции антенно-фидерного тракта таковы, что линия передачи тракта не может быть регулярной. Чтобы имеющиеся неоднородности не препятствовали нормальному режиму работы тракта, в него вводят устройства согласования сопротивлений. Рассмотрим элементы этих устройств: нагрузочные сопротивления, аттенуаторы, короткозамыкающие поршни, реактивные проводимости и др.

13.1. Поглощающие нагрузки. Их назначение — поглощать без отражения всю подводимую к ним высокочастотную мощность, т. е. они должны быть согласованы с линией передачи. Если такая нагрузка рассчитана на малый уровень мощности (менее нескольких ватт), то она выполняется как поверхностное сопротивление, а если на высокий уровень мощности (до десятков киловатт), то как объемное сопротив-

ление. Поглощающими материалами служат ферроэпоксид, ферроликон, карбид кремния, керографит и полиметаллы.

Например, в одной из маломощных нагрузок (рис. 3.6, а) поглощение происходит в тонкой пленке нихрома, нанесенной на керамическую ножевые пластины (3), которые размещают параллельно узким стенкам прямоугольного волновода (2) с волной H_{10} . Электрическое поле параллельное пластинам, наводит в них токи проводимости, и это сопровождается поглощением подводимой мощности. Пластины с одного конца закреплены в пазах заглушки (4), а с другого они скошены для ослабления отражений. Все это составляет волноводную секцию с фланцем (1) и заглушкой (4) по бокам.

Показанная на рис. 3.6, б секция согласованной нагрузки высокого уровня мощности с фланцем (1) отличается тем, что поглощение происходит в клиньях (2) из керамики с карбидом кремния; кроме того имеется радиатор (3), который рассеивает тепло, поступающее к нему от клиньев через наполнитель (4).

13.2. Поглощающие аттенюаторы (ослабители мощности). По принципу действия аттенюаторы делятся на *поглощающие* и *запредельные*. Кроме того, различают *фиксированные аттенюаторы*, вызывающие постоянное ослабление, и *переменные*, рассчитанные на регулирование вносимого затухания. И те и другие вводятся в разрыв фидерного тракта.

Основным элементом поглощающего аттенюатора является плоская диэлектрическая пластина, покрытая поглощающим слоем. В переменном волноводном аттенюаторе затухание регулируется вращением пластины (1) в плоскости E вокруг оси (3) (рис. 3.7, а) или поступательным перемещением пластины (2) от одной узкой стенки волновода (3) к другой (рис. 3.7, б). В первом случае затухание тем больше, чем больше пластина углубилась в волновод (2) сквозь продольную щель в нем, а во втором — чем ближе пластина к середине ширины

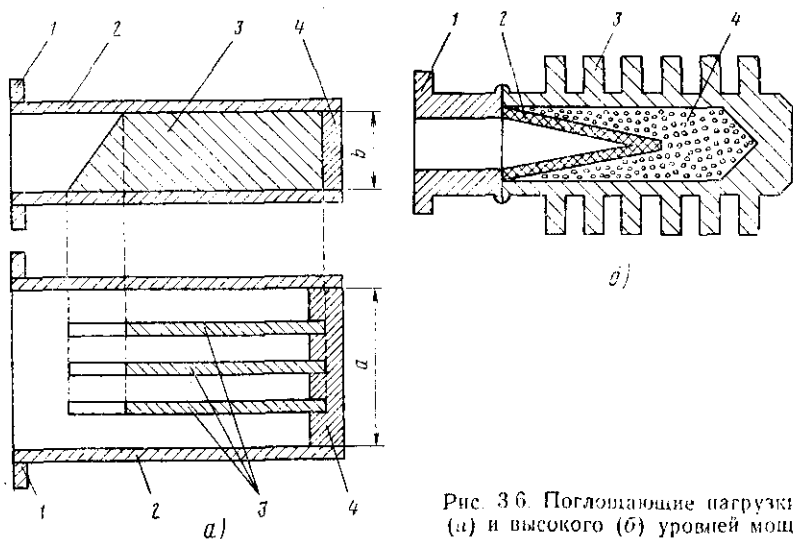


Рис. 3.6. Поглощающие нагрузки малой (а) и высокой (б) уровней мощности.

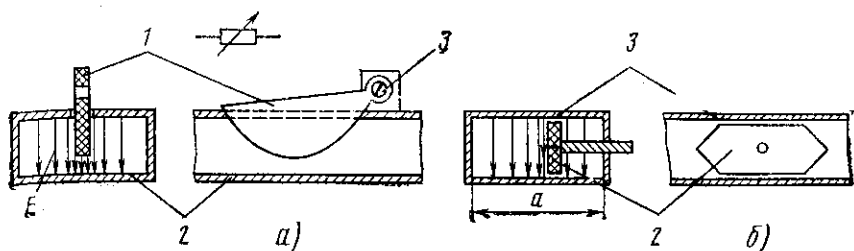


Рис. 3.7. Волноводные переменные аттенюаторы с вращающейся поглощающей (а) и с поступательно перемещаемой (б) пластинами

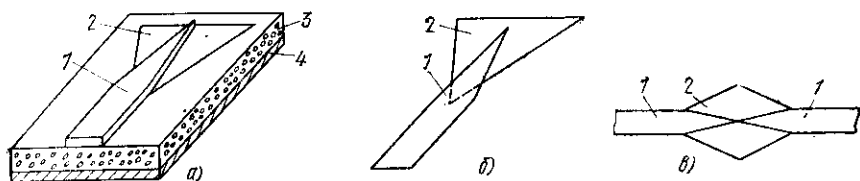


Рис. 3.8. Поглощающая нагрузка (а), топологические схемы этой нагрузки (б) и постоянного аттенюатора (в)

стенки волновода ($a/2$). Максимальное затухание равно 30...40 дБ. На рис. 3.6, 3.7, как и на многих последующих рисунках, рядом со схематическим изображением узла показано его обозначение по ГОСТу.

13.3. Поглощающие нагрузки и аттенюаторы на ПЛ и МПЛ. Поглощающая нагрузка, показанная на рис. 3.8, а, представляет собой поглотитель в виде пленки (ленты) (2), вклеенной между полосковым проводником (1) и основанием (3) из диэлектрика. К основанию примыкает заземленная пластина (4). Топологическая схема поглощающей нагрузки, дающая представление о размерах и взаимном расположении полосковых проводников и напыляемых элементов, показана на рис. 3.8, б.

Фиксированный аттенюатор представлен на топологической схеме (рис. 3.8, в) резистивной пленкой (2), нанесенной на МПЛ (1). Эта пленка, как и поглощающая нагрузка, изготавливается из высокоомного материала (нихрома, хрома, тантала) и имеет толщину сотые доли миллиметра. Пленке, ленте и полосковым проводникам придают на концах плавную форму, чтобы ослабить отражение волн от них.

Переменный аттенюатор на ПЛ выполняется аналогично волноводному аттенюатору (рис. 3.7, а), только вырез в основании ПЛ делается по профилю поглощающей пластины.

13.4. Запредельный аттенюатор. Затухание в таком аттенюаторе вызывается не поглощением, а отражением волн, которое происходит на так называемом *запредельном (сверхкритическом) отрезке волновода*. Поперечные размеры этого отрезка подбираются из расчета, что критическая длина волны $\lambda_{кр}$ отрезка должна быть меньше рабочей длины волны λ . Например, в круглом волноводе диаметром D (рис. 3.9)

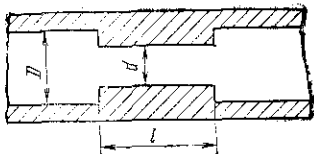


Рис. 3.9. Запредельный аттенуатор

запредельный режим ($\lambda_{кр} < \lambda$) имеет место на отрезке l , диаметр которого d достаточно мал по сравнению с D . Благодаря этому волны частично отражаются аттенуатором, а частично распространяются в нем, но с большим ослаблением, подчиняющимся экспоненциальному закону. Общее затухание получается равным $L = \alpha l$, где α — коэффициент затухания.

Запредельные аттенуаторы отличаются широкополосностью: достаточно установить $\lambda_{кр} < 0,85\lambda_{мин}$, чтобы вносимое затухание практически не зависело от частоты. Прямо пропорциональная зависимость между затуханием в аттенуаторе L и его длиной l позволяет создать переменный предельный аттенуатор с равномерной шкалой. Последнюю можно заранее рассчитать. Вносимое затухание регулируется в больших пределах: от 10 ... 15 до 120 ... 160 дБ.

Наряду с этим запредельные аттенуаторы не лишены существенных недостатков. Их входное и выходное сопротивления имеют большую реактивную составляющую. Ее удается скомпенсировать (но не полностью) с помощью развязывающих фиксированных поглощающих аттенуаторов. Вводят такие развязки по обе стороны от запредельного аттенуатора. Другой недостаток: неизбежность отражения волн от входа запредельного аттенуатора. Это ограничивает его минимальное затухание, которое возрастает к тому же за счет затухания, вносимого включенными для развязки поглощающими аттенуаторами.

13.5. Короткозамыкающие поршни. Их назначение — обеспечить короткое замыкание в определенном поперечном сечении линии передачи. Для этого в коаксиальной линии можно использовать контактные пружины (рис. 3.10), которые с помощью тяги перемещают вдоль проводов. По мере эксплуатации поршня сопротивление контакта возрастает. В волноводах этого избегают, применяя высокочастотные дроссели. Например, дроссель составляют из двух четвертьволновых участков, на которых зазоры между поршнем и стенками волновода (рис. 3.11, а) подобраны так, чтобы получить $Z_{в1} > Z_{в2}$, т. е. большее волновое сопротивление того участка, который примыкает к контакту с сопротивлением R_k . Рассматривая R_k как нагрузку этого участка $e-c$, находим входное сопротивление в сечении

$$R_{вxe} = Z_{в1}^2 / R_k.$$

Сопротивление $R_{вxe}$ является нагрузкой другого четвертьволнового участка $f-e$, а это значит, что входное сопротивление поршня в сечении f

$$R_{вxf} = \frac{Z_{в2}^2}{R_{вxe}} = \left(\frac{Z_{в2}}{Z_{в1}} \right)^2 R_k.$$

Таким образом, неравенство $Z_{в2} < Z_{в1}$ усилилось до $R_{вх f} \ll R_{вн}$, т. е. дроссельный поршень создает более совершенное короткое замыкание в плоскости f , чем в плоскости c - c расположения омических контактов.

Рассмотрим другой пример. Короткозамыкающий поршень круглого волновода (рис. 3.11, б) содержит полуволновую линию fe , которая имеет два четвертьволновых участка и замкнута накоротко в сечении c - c . Этим обеспечивается эффективное короткое замыкание в плоскости f - f , независимое к тому же от качества контакта в плоскости e . Кроме того, благодаря расположению пучности тока в f , а узла тока в e потери в контакте практически отсутствуют.

13.6. Компенсирующие реактивности. Для линий передачи с T -волной — это отрезки короткозамкнутых или разомкнутых линий, включенные параллельно основной линии, а для волноводов — реактивные штыри и тонкие перегородки, называемые *диафрагмами*.

Реактивные штыри (рис. 3.12, а) ввинчиваются перпендикулярно широкой стенке волновода, следовательно, они расположены параллельно электрическим силовым линиям волны H_{10} . При этом условия настроечный винт эквивалентен несимметричному вибратору, который, как известно, имеет проводимость емкостного характера при длине $l < \lambda/4$ и индуктивного характера при $l > \lambda/4$. Для уменьшения вероятности пробоя между винтом и стенкой волновода штырь опускают не более чем на четверть длины волны. Для расширения полосы пропускания рекомендуется вместо одного применять несколько штырей, расположенных на средней линии широкой стенки волновода.

Диафрагмы, перпендикулярные электрическим силовым линиям (рис. 3.12, б, в), эквивалентны обкладкам конденсатора. Следовательно, они создают емкостную проводимость. В диафрагмах, установленных вдоль силовых линий электрического поля (рис. 3.12, г, д), воз-

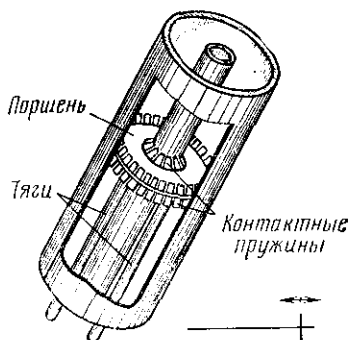


Рис. 3.10. Настройка коаксиальной линии с помощью короткозамыкающего поршня

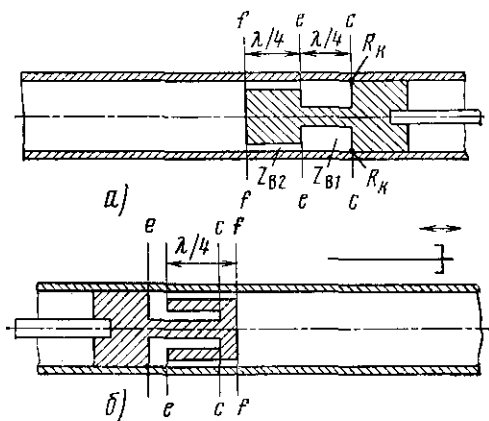


Рис. 3.11. Короткозамыкающие поршни с высокочастотным дросселем прямоугольного (а) и круглого (б) волноводов

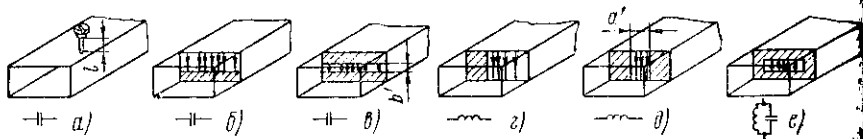


Рис. 3.12. Компенсирующие реактивности

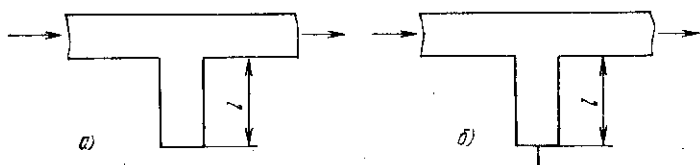


Рис. 3.13. Полосковые линии с разомкнутым (а) и короткозамкнутым (б) шлейфом

никают вертикальные токи, образующие местные магнитные поля. Действие таких перегородок эквивалентно введению индуктивной проводимости.

Диафрагмы называются *симметричными* (рис. 3.12, в, д), если они в равной мере вводятся в поперечное сечение волновода с двух противоположных стенок. При одностороннем расположении диафрагмы называется *несимметричной* (рис. 3.12, б, е). Имеются еще *смешанные диафрагмы* — комбинация из емкостной и индуктивной диафрагмы (рис. 3.12, е). При определенной (резонансной) частоте индуктивная и емкостная проводимости диафрагмы взаимно компенсируются и наступает такой же резонанс, как в параллельном LC-контуре.

Проводимость диафрагм зависит от глубины погружения в волновод и длины волны. Так как емкостная проводимость конденсаторов возрастает с увеличением частоты колебаний и сближением его обкладок, то реактивная проводимость емкостной диафрагмы тем больше, чем меньше длина волны в волноводе и меньше зазор b' между перегородками (рис. 3.12, в). В случае индуктивной диафрагмы ее реактивная проводимость также увеличивается с уменьшением зазора между перегородками (a' на рис. 3.12, д) и изменяется прямо пропорционально длине волны.

Так как сближение широких стенок волновода способствует электрическому пробое, то емкостные диафрагмы используются преимущественно в маломощных, а индуктивные — в мощных волноводных трактах.

Шлейфы полосковых и микрополосковых линий — это разомкнутые (рис. 3.13, а) или короткозамкнутые (рис. 3.13, б) ответвления от основного полоскового проводника. Короткое замыкание в конце шлейфа получается соединением полоскового проводника с заземленными пластинами с помощью металлической шпильки.

14. ТРАНСФОРМАТОРЫ СОПРОТИВЛЕНИЙ В КАЧЕСТВЕ СОГЛАСУЮЩИХ УСТРОЙСТВ ЛИНИИ ПЕРЕДАЧИ

14.1. **Постановка задачи.** Различают три метода согласования сопротивлений в линии передачи: 1) последовательное включение в линию ступенчатых или плавных переходов с тем, чтобы они служили трансформаторами сопротивлений; 2) подключение к линии компенсирующих реактивностей; 3) включение вентилей, которые почти без потерь пропускают волны к нагрузке и сильно поглощают обратные волны, или циркуляторов, отводящих отраженные волны к поглощающей нагрузке.

На рис. 3.14 показана обобщенная схема включения согласующих устройств A и B между генератором, фидером 3—5, 4—6 и нагрузкой Z_2 . Устройство B делает сопротивление на концах 5—6 фидера, обращенное к Z_2 , равным волновому сопротивлению фидера $Z_{вф}$. Это равенство трудно сохранить в широком диапазоне частот, и, когда оно нарушается, происходит частичное отражение волн от нагрузки. Чтобы избежать отражения вторичной волны от генератора, вводят согласующее устройство A , задача которого обеспечить приравливание сопротивления, обращенного от начала фидера 3—4 к генератору, и волнового сопротивления фидера.

Попутно согласующее устройство A решает другую задачу: оно трансформирует сопротивление $Z_{вф}$ из 3—4 в 1—2 так, что на этих клеммах сопротивление нагрузки генератора получается оптимальным (наиболее выгодным) для режима генератора. Обычно устройство A входит в схему выходного каскада самого генератора.

Перейдем к рассмотрению устройств, в которых реализованы три метода согласования сопротивлений в линиях передачи.

14.2. **Четвертьволновый трансформатор** — это отрезок линии или волновода длиной четверть волны, имеющий определенное волновое сопротивление $Z_0 = Z_{вс}$ и включаемый между согласуемыми активными сопротивлениями, например между фидером с $Z_в = Z_{в1}$ и нагрузкой R_2 (рис. 3.15). Сопротивления R_2 и $Z_{вс}$ не равны между собой, и поэтому волны на согласующем отрезке смешанные. Их $k_{св}$ определяется соотношением между R_2 и $Z_{вс}$, причем на том конце отрезка, который обращен к меньшему согласуемому сопротивлению, получаются минимум напряжения и максимум тока (последовательный резонанс), а на другом конце — наоборот (резонанс параллельный). Первое соответствует, как известно, сопротивлению $Z_{вс}/k_{св}$, а второе $Z_{вс}k_{св}$.

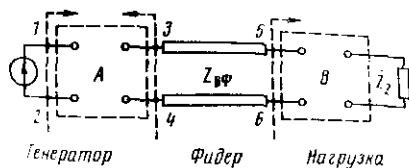


Рис. 3.14. Обобщенная схема согласования фидера с нагрузкой и трансформатором

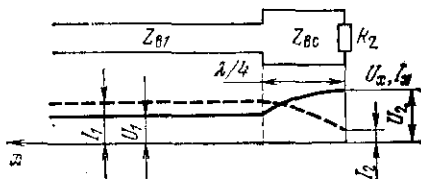


Рис. 3.15. Согласование сопротивлений четвертьволновым трансформатором

Пусть $R_2 > Z_{в1}$, как на рис. 3.15. Тогда $Z_{вс} k_{св} = R_2$, а $Z_{вс}/k_{св} = Z_{в1}$, и так как из первого равенства $k_{св} = R_2/Z_{вс}$, то второе равенство записывается в виде $Z_{вс}^2/R_2 = Z_{в1}$, откуда

$$Z_{вс} = \sqrt{R_2 Z_{в1}}. \quad (3.4)$$

Вывод: четвертьволновый трансформатор должен иметь волновое сопротивление $Z_{вс}$, равное среднему геометрическому из согласующих сопротивлений R_2 и $Z_{в1}$. При этом условии в фидере распространяются бегущие волны с напряжением U_1 и током $I_1 = U_1/Z_{в1}$, в согласующей отрезке к ним добавляются стоячие волны, в результате чего напряжение увеличивается до U_2 , а ток уменьшается до $I_2 = U_2/R_2$. Наличие стоячих волн в трансформаторе не вызывает ощутимых потерь энергии, так как длина его ($\lambda/4$) невелика по сравнению с общей длиной фидера. Заметим, что таким способом можно согласовывать только активные сопротивления.

14.3. Ступенчатые переходы. Четвертьволновый трансформатор является узкополосным согласующим устройством: при отклонении длины волны λ от среднего значения λ_0 электрическая длина трансформатора уже не равна $\lambda/4$. Волны в основном фидере становятся смешанными, а его входное сопротивление — комплексным.

Расширение полосы пропускания может быть достигнуто с помощью ступенчатых переходов. В этом можно убедиться на примере перехода составленного из двух последовательно включенных трансформаторов длиной $\lambda_0/4$ каждый (рис. 3.16, а). Их волновые сопротивления $Z_{вс}$, $Z'_{вс}$ подбирают с таким расчетом, чтобы от сечений $a-a'$ и $b-b'$ волны отражались с одинаковой амплитудой, а от сечения $c-c'$ — с вдвое большей амплитудой. Поскольку волна от $a-a'$ до $b-b'$ и обратно проходит путь $2\lambda_0/2 = \lambda_0$, то волны, отраженные от $a-a'$ и $b-b'$, совпадают по фазе и складываются. Вместе с тем они полностью компенсируются волной, отраженной от сечения $c-c'$, так как путь от $a-a'$ до $c-c'$ и обратно равен $2\lambda_0/4 = \lambda_0/2$, что соответствует сдвигу по фазе на 180° .

Примерно такая же компенсация происходит при длине волны передаваемых колебаний λ , не равной среднему значению λ_0 . Пусть $\lambda < \lambda_0$. Тогда каждый участок трансформатора имеет длину, несколько большую, чем $\lambda/4$. Это позволяет сказать, что отраженные волны суммируются в сечении $a-a'$ следующим образом (рис. 3.16, б): относительно волны U' , отраженной от $a-a'$, волна U'' , отраженная от $c-c'$

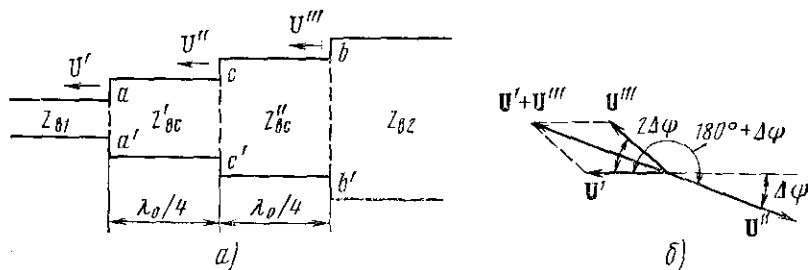


Рис. 3.16. Согласование сопротивлений ступенчатых переходов

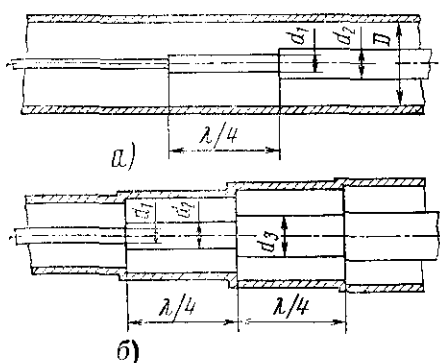


Рис. 3.17. Ступенчатые переходы коаксиальных линий (а, б) и прямоугольных волноводов (в, г)

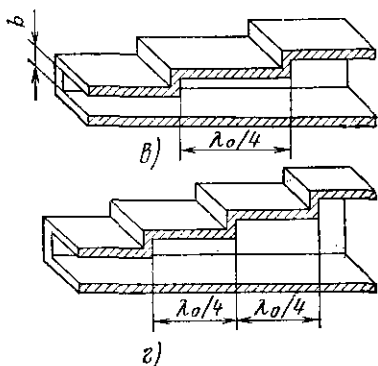
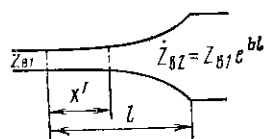


Рис. 3.18. Экспоненциальный трансформатор



отстает на угол $180^\circ + \Delta\psi$, а волна U''' , отраженная от $b-b'$, отстает на угол $2(180^\circ + \Delta\psi) = 360^\circ + 2\Delta\psi$. В результате суммарное напряжение $U' + U'''$ оказывается в противофазе с напряжением U'' , и так как $U'' = 2U' = 2U'''$, то отраженные волны почти полностью компенсируют друг друга. Компенсация тем эффективнее, чем меньше перепад волновых сопротивлений соседних ступенек. Для этого, очевидно, при данном отношении волновых сопротивлений $Z_{н2}/Z_{в1}$ согласуемых линий число ступенек и длина перехода должны быть как можно больше.

В случае коаксиальных линий, называемых также коаксиальными волноводами (рис. 3.17, а, б), требуемые волновые сопротивления ступенек устанавливаются подбором диаметров их внутреннего d_1 , d_2 , d_3 и внешнего D проводов, а в случае прямоугольных волноводов (рис. 3.17, в, г) — подбором размера b узкой стенки. Размер a широкой стенки менять для этой цели нежелательно, так как от него зависит критическая длина волны $\lambda_{кр} = 2a$.

14.4. Плавные переходы. Это переходы, как бы содержащие бесконечно большое число ступенек ($n \rightarrow \infty$) при длине каждой из них $\Delta l \rightarrow 0$. Называются такие плавные переходы *экспоненциальным, линейным или чебышевским трансформатором* в зависимости от того, по какому из этих законов изменяется волновое сопротивление линии по длине перехода.

1. В экспоненциальном трансформаторе (рис. 3.18) волновое сопротивление, соответствующее координате x' , равно

$$Z_{\text{r}} = Z_{\text{в1}} e^{bx'}$$

где $Z_{\text{в1}}$ — волновое сопротивление при $x' = 0$, т. е. в начале перехода; b — параметр, характеризующий степень изменения $Z_{\text{в}}$ на единицу длины линии.

В конце перехода, где $x' = l$, волновое сопротивление $Z_B = Z_{B2} = Z_{B1}e^{bl}$, откуда $Z_{B2}/Z_{B1} = e^{bl}$ и длина трансформатора

$$l = \frac{1}{b} \ln \frac{Z_{B2}}{Z_{B1}} = \frac{2,3}{b} \lg \frac{Z_{B2}}{Z_{B1}}. \quad (3.5)$$

Как показывает формула (3.5), длина перехода l должна быть тем больше, чем больше перепад согласуемых сопротивлений Z_{B2}/Z_{B1} и меньше параметр b , т. е. чем более плавно изменяется волновое сопротивление от Z_{B1} до Z_{B2} . Полоса пропускания экспоненциального трансформатора, как и других плавных переходов, ограничивается тем, что с увеличением длины волны λ уменьшается относительная длина перехода l/λ , а это способствует отражению волн в трансформаторе и, следовательно, увеличению $k_{св}$ вне перехода.

2. *Линейный трансформатор* приближенно рассматривается как частный случай экспоненциального трансформатора, в котором по его длине l волновое сопротивление изменяется почти равномерно.

3. *Чебышевский переход* может быть плавным или ступенчатым. Закон изменения его волнового сопротивления описывается с помощью функций Чебышева и лучше всех других позволяет совместить требования минимальной длины перехода с заданными полосой пропускания, перепадом сопротивлений Z_{B2}/Z_{B1} и допустимым $k_{св}$ в фидере.

15. СОГЛАСУЮЩИЕ УСТРОЙСТВА В ВИДЕ КОМПЕНСИРУЮЩИХ РЕАКТИВНОСТЕЙ

15.1. Согласование с помощью одной компенсирующей реактивности. 1. Как известно, в несогласованной линии имеются сечения $e-f$, $c-d$, ... (рис. 3.19), расположенные с интервалом $\lambda/4$, в которых чередуются последовательный и параллельный резонансы. Эквивалентное сопротивление в этих сечениях либо активное ($Z_0 = R_0$), либо минимальное $R_{0 \text{ мин}} = Z_B/k_{св}$ (последовательный резонанс), либо максимальное $R_{0 \text{ макс}} = Z_B k_{св}$ (параллельный резонанс). Значит, на каждом четвертьволновом участке линии обязательно находится такое сечение $a-b$ (либо $a'-b'$), где сопротивление $R_0 = Z_B$, а проводимость $g_0 = 1/Z_B = g_B$.

Но в этом сечении нет резонанса и, следовательно, имеется еще реактивная составляющая проводимости jb_0 . По методу В. В. Татаринова ее компенсируют численно равной и противоположной по знаку реактивной проводимостью $jb_{ш} = -jb_0$, которую включают в то же сечение $a-b$. Такой реактивностью обычно служит шлейф в виде короткозамкнутого (l_2) или разомкнутого (l_2') отрезка линии регулируемой длины.

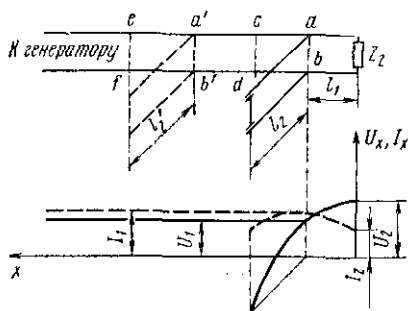


Рис. 3.19. Согласование сопротивлений одиночным шлейфом

Перемещая шлейф (меняя l_1), добиваются того, чтобы активная проводимость фидера в месте подключения шлейфа g_a была равна волновой g_b , а регулируя длину l_2 (l_2'), добиваются компенсации реактивностей в этом сечении, т. е. равенства $b_{ш} = -b_a$. Тогда в основной части фидера (от генератора до сечения $a-b$) распространяются только бегущие волны с действующим напряжением U_1 и током I_1 .

2. Согласование одиночным шлейфом основано на том, что отраженная от нагрузки волна замыкается через шлейф, отражается от его короткозамкнутого (или разомкнутого) конца и возвращается к нагрузке, а в основную часть фидера, расположенную между генератором и шлейфом, она не попадает. Следовательно, в шлейфе существуют только стоячие волны, а в фидере, между шлейфом и нагрузкой, — смешанные.

Чтобы уменьшить потери, обусловленные стоячими волнами, выбирают $l_2 < \lambda/4$ и, кроме того, шлейф подключают как можно ближе к нагрузке. При $l_2 < \lambda/4$ входная проводимость короткозамкнутого шлейфа индуктивная, а разомкнутого — емкостная. Поэтому шлейф вводят либо по ту сторону от резонансного сечения $c-d$, где эквивалентная проводимость самого фидера емкостная ($a-b$), либо по другую сторону от резонансного сечения ($a'-b'$).

15.2. Согласование с помощью двух-трех компенсирующих реактивностей. 1. Перемещать шлейф вдоль экранированного фидера (коаксиального или волновода) затруднительно. Вместо этого применяют устройство из двух-трех неперемещаемых реактивностей. Настройка устройства сводится к регулировке величин этих реактивностей.

2. Рассмотрим согласование с помощью шлейфов Шл₁, Шл₂, замкнутых накоротко подвижными плунжерами (рис. 3.20). Полное согласование достигается в сечении $a-c$, где шлейф Шл₁ выполняет те же функции, что и шлейф на рис. 3.19. Различие заключается в том, что условие $g_a = g_b$ в первом случае (рис. 3.19) достигается передвижением одиночного шлейфа, а в данном случае для выполнения этого условия изменяется длина l_2 шлейфа Шл₂ (рис. 3.20).

Отдельно взятый отрезок фидера длиной l_4 , замкнутый на сопротивление Z_2 , имеет комплексную входную (между $b-d$) проводимость. К тем же точкам $b-d$ подключается шлейф Шл₂, имеющий некоторую реактивную проводимость. Значит, с его включением соотношение между активной $R_{b=d}$ и реактивной $X_{b=d}$ составляющими эквивалентного сопротивления в сечении $b-d$ изменяется. Это сопротивление можно рассматривать как нагрузку основной части фидера, начинающейся на зажимах генератора и оканчивающейся в сечении $b-d$. Значит, от соотношения между $R_{b=d}$ и $X_{b=d}$ зависит положение резонанса в рассматриваемой части фидера. Изменяя l_2 , можно сместить резонансное сечение так, чтобы для сечения $a-c$, где включен шлейф Шл₁, активная эквивалентная проводимость g_a была равна волновой проводимости фидера $g_b = 1/Z_b$, а реактивная составляющая эквивалентной проводимости компенсировалась обратной по знаку реактивной проводимостью шлейфа Шл₂. Это и требуется для согласования.

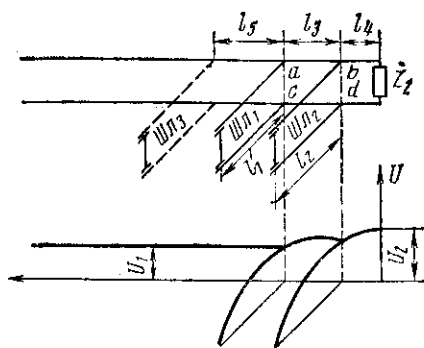


Рис. 3.20. Согласование сопротивлений двумя шлейфами

расстоянии $l_5 = \lambda_0/4$, то станет возможным согласование при любом сопротивлении нагрузки и в некоторой полосе частот. Согласующее устройство становится более широкополосным, когда $l_3 = \lambda_0/8$ или $l_3 = 3\lambda_0/8$.

Топологическая схема трехшлейфного согласующего устройства на ПЛ показана на рис. 3.21.

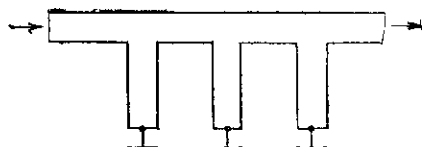


Рис. 3.21. Трехшлейфное согласующее устройство на полосковой линии

Тогда от генератора до a распространяются бегущие волны, в шлейфах ШЛ₁, ШЛ₂ — стоячие волны, а от a -с до нагрузки Z_2 — смешанные.

Если в систему ввести третий шлейф ШЛ₃ и расположить его на

16. ВОЗБУЖДЕНИЕ ПРОВОЛОЧНОГО СИММЕТРИЧНОГО ВИБАТОРА ДВУХПРОВОДНОЙ ЛИНИЕЙ

16.1. Простейшая схема возбуждения симметричного вибратора.

На рис. 3.22, *a* симметричная двухпроводная линия подключена к полуволновому вибратору в пучности тока, а на рис. 3.22, *б* — к волновому вибратору в пучности напряжения. Нагрузкой линии является входное сопротивление вибратора $R_{вхА}$. Имея в виду, что отнесенное к пучности тока сопротивление излучения полуволнового вибратора $R_{\Sigma П} = 73,1$ Ом и волнового вибратора $R_{\Sigma П} = 200$ Ом, и полагая, что волновое сопротивление этих вибраторов $Z_{в\lambda} = 800$ Ом, имеем $R_{вхА} \approx R_{\Sigma П} = 73,1$ Ом для схемы рис. 3.22, *a* и $R_{вхА} = Z_{в\lambda}^2 / R_{\Sigma П} = 800^2 / 200 = 3200$ Ом для схемы рис. 3.22, *б*. Так как и в том и в другом случае сопротивление $R_{вхА}$ намного отличается от волнового

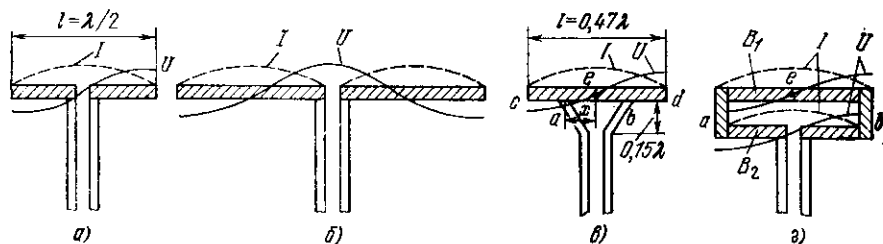


Рис. 3.22. Простейшие симметричные вибраторы, возбуждаемые симметричной двухпроводной линией

сопротивления симметричного двухпроводного фидера $Z_{вф} = 300 \dots 500$ Ом, то коэффициент стоячих волн получается недопустимо высоким — около семи.

16.2. Схема параллельного возбуждения полуволнового вибратора. В этой схеме (рис. 3.22, а) вибратор, длина которого с учетом эффекта «укорочения» $l = 0,47\lambda$, не имеет промежуточного изолятора. В средней точке вибратора e находятся пучность тока и узел напряжения ($U = 0$) и активная составляющая входного сопротивления $R_{вхА} = 0$, а в крайних точках вибратора c, d , где существуют пучность напряжения и узел тока,

$$R_{вхА} = Z_{вА}^2 / R_{\Sigma в} = 800^2 / 73,1 = 8750 \text{ Ом.}$$

Это значительно больше волнового сопротивления фидера и, следовательно, на вибраторе можно найти такие симметричные точки a, b , в которых активная составляющая входного сопротивления $R_{вхА} = Z_{вф}$. К этим точкам вибратора и следует подключать фидер.

Для согласования необходимо также, чтобы между точками a и b не было реактивной проводимости ($X_{вхА} \rightarrow \infty$). В выполнении этого условия можно убедиться, если учесть, что между точками a и b параллельно включены две части вибратора, из которых одна (внутренняя) эквивалентна короткозамкнутой в точке e линии длиной $x = ab/2$ с реактивным входным сопротивлением $jZ_{вА} \operatorname{tg} \beta x$, а другая (внешняя) эквивалентна разомкнутой линии длиной $ca = bd = \lambda/4 - x$ с реактивным входным сопротивлением

$$-jZ_{вА} \operatorname{ctg} [\beta (\lambda/4 - x)] = -jZ_{вА} \operatorname{ctg} (\pi/2 - \beta x) = -jZ_{вА} \operatorname{tg} \beta x,$$

где $\beta = 2\pi/\lambda$ — коэффициент фазы (волновое число).

При таких размерах линии реактивная составляющая входного сопротивления вибратора между $a-b$

$$X_{вхА} = \frac{(jZ_{вА} \operatorname{tg} \beta x) (-jZ_{вА} \operatorname{tg} \beta x)}{jZ_{вА} \operatorname{tg} \beta x - jZ_{вА} \operatorname{tg} \beta x} = \frac{Z_{вА}^2 \operatorname{tg}^2 \beta x}{0} \rightarrow \infty,$$

что означает параллельный резонанс. При параллельном резонансе входное сопротивление вибратора имеет чисто активный характер и его можно подсчитать по формуле

$$R_{вхА} = Z_{вА}^2 / R_{\Sigma a-b} = Z_{вА}^2 \sin^2 (\beta x) / R_{\Sigma в} = Z_{вА}^2 \sin^2 (\beta x) / 73,1. \quad (3.6)$$

Здесь $R_{\Sigma a-b} = R_{\Sigma в} / \sin^2 \beta x$ — сопротивление излучения полуволнового вибратора, отнесенное к точкам $a-b$. По формуле (3.6) можно определить значение x , при котором удовлетворяется равенство $R_{вхА} = Z_{вф}$ для заданной длины волны λ_0 . При отклонении λ от λ_0 равенство нарушается и согласование между вибратором и фидером быстро ухудшается.

16.3. Возбуждение петлевого вибратора (шлейф-вибратора) двухпроводным фидером. Данная антенна (рис. 3.22, б) состоит из двух полуволновых вибраторов (B_1 и B_2), включенных параллельно. Такой способ включения означает, что заряды (потенциалы) обоих вибраторов в крайних точках a, b равны, а следовательно, токи в вибраторах совпадают по направлению и величине.

Мощности излучения вибраторов соответственно равны

$$P_{\Sigma 1} = (R_{11} + R_{12}) I_0^2,$$

$$P_{\Sigma 2} = (R_{22} + R_{21}) I_0^2,$$

где R_{11} , R_{22} — собственные сопротивления излучения вибраторов R_{12} , R_{21} — сопротивления излучения, вносимые из одного вибратора другой; I_0 — действующее значение тока в пучности, к которой отнесены указанные сопротивления.

Обычно расстояние между вибраторами составляет малую часть длины волны, и поэтому вносимые сопротивления можно считать равными собственным:

$$R_{11} = R_{22} = R_{12} = R_{21}.$$

Отсюда мощность излучения петлевого вибратора

$$P_{\Sigma} = P_{\Sigma 1} + P_{\Sigma 2} = 4R_{11}I_0^2,$$

а его сопротивление излучения в четыре раза больше, чем одиночного полуволнового вибратора:

$$R_{\Sigma} = P_{\Sigma}/I_0^2 = 4R_{11} = 4 \cdot 73,1 = 292,4 \text{ Ом} \approx 293 \text{ Ом}.$$

Это позволяет получить удовлетворительное согласование с двухпроводным фидером, включенным в пучность тока ($k_{св} \approx 2$).

Схемы питания рис. 3.22, *в*, *г* допускают непосредственное крепление вибраторов к металлической опоре в средней точке *е*, поскольку это точка нулевого потенциала.

17. ВОЗБУЖДЕНИЕ ПРОВОЛОЧНОГО ВИБРАТОРА КОАКСИАЛЬНЫМ ФИДЕРОМ

17.1. Назначение симметрирующих устройств. В связи с преимуществами коаксиальных волноводов перед открытыми двухпроводными линиями представляет интерес возможность возбуждения вибраторов коаксиальными фидерами. Поскольку такие фидеры несимметричные, необходимо принять меры к сохранению симметрии в вибраторе. Если этого не сделать, то в той половине вибратора, которая присоединена к внутреннему проводу фидера, пройдет больший ток, чем в другой половине, за счет некоторого тока, ответвляющегося с внутренней поверхности внешнего провода фидера на его наружную поверхность. Этот ток, протекающий по наружной оболочке фидера, вызывает антенный эффект и тем самым искажает диаграмму направленности антенно-фидерного устройства. К тому же происходит расстройка вибратора, из-за чего изменяется его входное сопротивление.

17.2. Симметрирующее устройство типа U-колена. В случае возбуждения вибратора гибким коаксиальным кабелем симметрирование производят с помощью U-колена (рис. 3.23). Рассмотрим два примера включения U-колена в схемы приемных телевизионных антенн.

1. Внутренний провод коаксиального фидера Φ_1 ($Z_{вф} = 75 \text{ Ом}$) (рис. 3.23, *а*), идущий от приемника, разветвляется на два отрезка Φ_2 длиной $l' = \Lambda_0/4$ и Φ_3 длиной $3\Lambda_0/4$, где $\Lambda_0 = \lambda_0/\sqrt{\epsilon}$ — длина

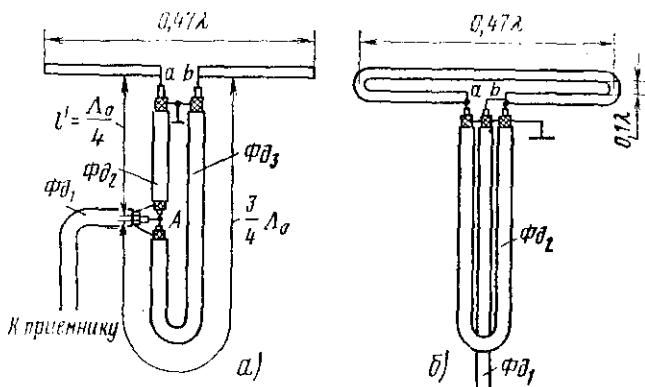


Рис. 3.23. Симметрирующие устройства типа U-колена

волны в фидере; λ_0 — средняя длина волны принимаемого телевизионным каналом сигнала, вычисленная для воздуха; ϵ — относительная диэлектрическая проницаемость материала, заполняющего фидер.

Свободные концы отрезков фидера подключаются к линейному полуволновому вибратору. Так как вибратор питается в пучности тока, то его входное сопротивление равно 73 Ом и каждая половина вибратора имеет относительно земли сопротивление $36,5 \text{ Ом}$. Через отрезки фидеров ФД_2 и ФД_3 любое из этих сопротивлений трансформируется к сечению A в сопротивление $Z_{\text{нф}}^2/36,5 = 75^2/36,5 \approx 150 \text{ Ом}$. Следовательно, фидер ФД_1 в сечении A нагружен на сопротивление $150/2 = 75 \text{ Ом} = Z_{\text{вф}}$, что и требуется для согласования.

Так как длина пути тока к одной половине вибратора больше, чем к другой, на $\lambda_0/2$, то полярность потенциалов в точках a, b вибратора противоположная и этим достигается полная симметрия выходного напряжения относительно земли.

2. В схеме рис. 3.23, б нагрузкой фидера ФД_1 является петлевой вибратор, и поэтому они соединяются при $l' = 0$, точнее, фидер ФД_1 подключается к одному зажиму вибратора b , а через U-колесо ФД_2 длиной $\lambda_0/2$ соединяет зажим b с другим зажимом a . Оплетки всех отрезков фидера, как и в предыдущей схеме, замыкаются между собой и в месте подключения и приемнику заземляются.

В данном случае согласование происходит следующим образом. Так как входное сопротивление петлевого вибратора 293 Ом , то между точкой a или b и землей сопротивление равно $293/2 = 146,5 \text{ Ом}$. Полуволновый шлейф ФД_2 передает без изменения сопротивление из a в b . Следовательно, в сечении b приемный фидер ФД_1 замкнут на сопротивление $146,5/2 = 73,25 \text{ Ом} \approx Z_{\text{вф}}$, т. е. имеет место согласование.

17.3. Симметрирующие устройства при возбуждении вибратора жесткой коаксиальной линией. 1. В схеме с применением четвертьволнового «стакана» (рис. 3.24, а) на коаксиальную линию надевают четвертьволновый металлический цилиндр ($l = \lambda/4$), дно которого соединяется с внешним заземленным проводом фидера. При этом получается короткозамкнутая в сечении $c-d$ линия длиной $l = \lambda/4$,

входное сопротивление которой между a - b очень велико. В результате точки b оказываются изолированными от заземленной наружной поверхности цилиндра, и ток, проходящий внутри фидера на его внешнюю оболочку, не ответвляется.

2. Все рассмотренные схемы возбуждения симметричных вибраторов используются в низкочастотной части УКВ. На более коротких волнах, вплоть до сантиметровых, применяются схемы возбуждения с двумя узкими четвертьволновыми продольными щелями во внешнем проводе коаксиальной линии (рис. 3.24, б). Так, где начинаются щели, плечи вибратора (1) соединяются с внешним проводом (2) фидера. Кроме того, к точке a через переключку (3) подключается внутренний провод (4) фидера. Все это не вызывает короткого замыкания коаксиального фидера, так как его внешний провод на участке щели подобен четвертьволновой короткозамкнутой линии, имеющей между c и d очень большое входное сопротивление. Следовательно, точки a и b изолированы и асимметрия коаксиального фидера почти не нарушает симметрии вибратора.

Общий недостаток устройств, показанных на рис. 3.22—3.24, — их узкополосность.

17.4. **Возбуждение несимметричных вибраторов коаксиальной линией.** 1. Эта задача решается сравнительно просто, так как в данном случае не требуется симметрирования вибратора. Например, для возбуждения петлевого четвертьволнового вибратора (1 на рис. 3.25, а) достаточно, чтобы этот вибратор служил продолжением внутреннего провода коаксиальной линии (3), затем в точке b замыкался на проводящую плоскость (2) и, наконец, внешний провод линии соединялся с этой плоскостью в начале вибратора (точки a).

2. Полоса пропускания петлевого вибратора расширяется, если зашунтировать его на уровне $l < \lambda/4$ переключкой (4 на рис. 3.25, б). Тем самым вибратор делится на два участка: короткозамкнутый высотой $\lambda/4 - l$ и разомкнутый высотой l . Первый вносит индуктивное, а второй имеет емкостное сопротивление, и так как зависимость этих

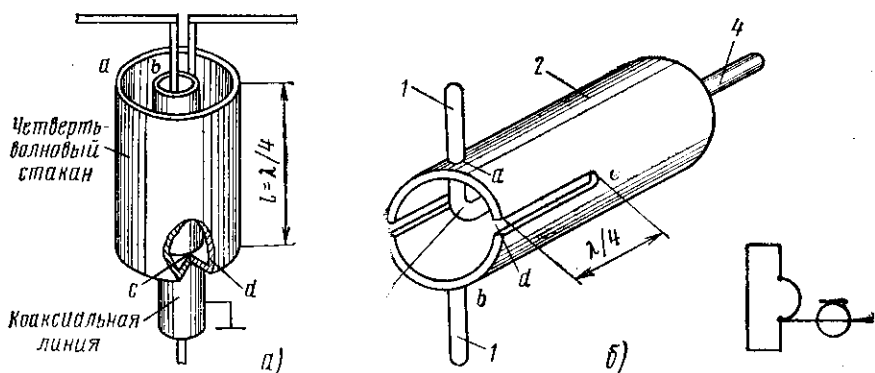


Рис. 3.24. Схемы возбуждения вибратора жесткой коаксиальной линией с применением четвертьволнового стакана (а) и четвертьволновых щелей (б)

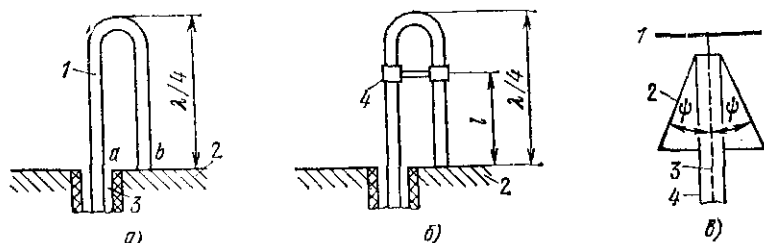


Рис. 3.25. Схемы возбуждения коаксиальной линией петлевого (а), петлевого с шунтом (б) и дискоконусного (в) несимметричных вибраторов

сопротивлений от частоты обратная, то согласование вибратора с фидером сохраняется в большей полосе частот, чем в схеме рис. 3.25, а.

3. Утолщение вибратора приводит к уменьшению его волнового сопротивления, а это сглаживает изменения активной и реактивной составляющих входного сопротивления вибратора при расстройке. Ярким примером тому служит дискоконусная антенна (рис. 3.25, в). Диск (1) соединяется с внутренним проводом (3), а полый конус (2) — с наружным проводом коаксиального фидера (4). При достаточно большом угле $2\psi \approx 25 \dots 60^\circ$ $k_{ев}$ в фидере близок к единице и диаграмма направленности, имеющая форму восьмерки с максимумом в горизонтальной плоскости, изменяется незначительно, даже если частота изменяется более чем в два раза. Дискоконусный вибратор применяется как самостоятельная антенна на метровых и дециметровых волнах и в качестве облучателя антенн сантиметровых волн.

Глава 4

ЭЛЕМЕНТЫ И УЗЛЫ ЛИНИЙ ПЕРЕДАЧИ

18. ПЕРЕЧЕНЬ УСТРОЙСТВ И УЗЛОВ ФИДЕРНОГО ТРАКТА

Фидерный тракт, кроме однородных отрезков и согласующих устройств, содержит: устройства возбуждения и отвода электромагнитных колебаний; устройства соединения неподвижных отрезков линии передачи; устройства сочленения вращающейся и неподвижной частей антенно-фидерного тракта; узлы поворотов и изгибов линии передачи, разветвления, обеспечивающие распределение и суммирование мощностей передаваемых волн; устройства для полной или частичной развязки каналов антенно-фидерного тракта, частотные фильтры и др.

Описанию этих устройств посвящены гл. 4 и 5.

В фидерном тракте имеются переходы для возбуждения и приема электромагнитных волн определенных типов. В основе своей это элементы связи: электрической (штыревой вибратор), магнитной (петля рамка с током) или электромагнитной (отверстие, щель). Необходимо чтобы: а) получаемые поля как можно полнее соответствовали структуре волны возбуждаемого типа, б) переход не нарушал согласования фидерного тракта, в) электрическая прочность возбуждающей устройства удовлетворяла заданной мощности передаваемых волн.

19.1. Зондовый коаксиально-волноводный переход $T^{кл} \rightarrow H_{10}^{пр}$
Запись $T^{кл} \rightarrow H_{10}^{пр}$ означает, что речь идет о переходе от волны T коаксиальной линии (3, рис. 4.1, а) к волне H_{10} в прямоугольном волноводе (1). Внутренний провод линии переходит в зонд (2) (штыревой вибратор), а внешний соединяется со стенкой волновода.

Исходя из принципа обратимости антенн, переход выполняют так же, как если бы он работал в режиме приема, а именно: зонд располагают параллельно электрическим силовым линиям и обеспечивают режим бегущих волн в направлении коаксиальной линии, зонд, поглощающая нагрузка волновода. С помощью короткозамыкающей поршня (4) устанавливается режим стоячих волн на участке l_2 волновода и этим исключается передача энергии влево от зонда.

Наибольшая амплитуда (пучность) E_m напряженности электрического поля получается при $l_2 = \lambda/4$ и $y_0 = a/2$ (см. эпюры на рис. 4.1, а, б). Вместе с тем высота зонда l_1 не может быть больше размера $b \approx 0,35\lambda$. Казалось бы, в таких условиях целесообразно установить $l_1 = 0,25\lambda$ с тем, чтобы штырь был настроен в резонанс и его входное сопротивление (между *c-d*) было чисто активным: $Z_{вхшт} = R_{вхшт} + jX_{вхшт} = R_{вхшт}$. Но, к сожалению, $R_{вхшт}$ при $l_1 = \lambda/4$ и $y_0 = a/2$ значительно больше волнового сопротивления коаксиальной линии Z_n .

Равенства $R_{вхшт} = Z_n$, которое необходимо для получения бегущих волн, достигают укорочением штыря до $l_1 < \lambda/4$. При этом возникает емкостная составляющая входного сопротивления штыря ($X_{вхшт} < 0$). Ее можно компенсировать индуктивным сопротивлением

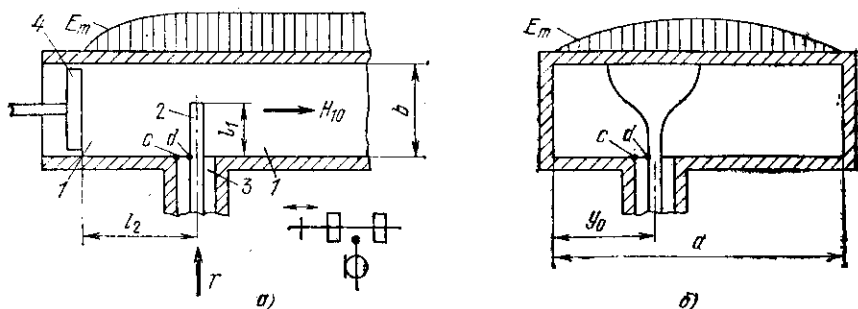
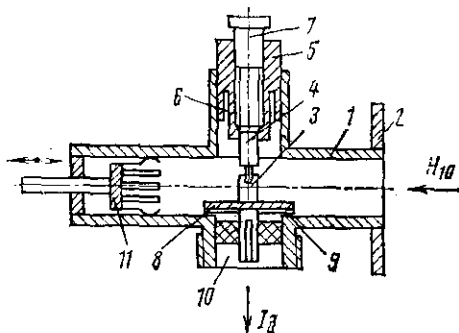


Рис. 4.1. Зондовые коаксиально-волноводные переходы $T^{кл} \rightarrow H_{10}^{пр}$

рис. 4.2. Волноводно-коаксиальный переход с детектором

ем короткозамкнутого участка волновода, для чего выбирают $l_2 < \lambda/4$. Если этого недостаточно для согласования, то штырь смещают от середины широкой стенки волновода, т. е. устанавливают размер $y_0 < a/2$. Изменение размеров l_2 и y_0 влияет на обе составляющие результирующего сопротивления между точками c, d .



Такая жесткая зависимость оптимальных значений величин l_1, l_2, y_0 от Λ делает зондовый переход узкополосным, причем с изменением частоты колебаний особенно значительно изменяется реактивное сопротивление $X_{вх.шт.}$. Для расширения полосы пропускания перехода это сопротивление желательно иметь минимальным, что, как известно, достигается утолщением штыря. Обычно на конце утолщенного участка ему придают вид пестика или «пуговицы» (рис. 4.1, б). Одновременно это уменьшает опасность электрического пробоя между концом зонда и ближайшей к нему стенкой волновода. Пуговичный переход рассчитан на передачу большой мощности.

19.2. Волноводно-коаксиальный переход с детектором (рис. 4.2). Волна H_{10} , подводимая к отрезку прямоугольного волновода (1) со стороны плоского фланца (2), наводит ЭДС в штыре (3) коаксиальной линии. Последний содержит еще кристаллический детектор (4), держатель (5) с высокочастотным дросселем (6) и винтом (7) и блокировочный конденсатор, образованный металлической шайбой (8), слюдяной прокладкой (9) и наружным проводом разъемной фишки (10). Наведенная ЭДС детектируется, причем составляющие СВЧ тока детектора замыкаются через блокировочный конденсатор, а постоянная составляющая $I_{п}$ проходит через нагрузку, которая подключается к данной детекторной секции через разъем (10). Нагрузкой может служить приемник или микроамперметр измерителя мощности СВЧ.

Как видно, та часть коаксиальной линии, которая оканчивается держателем (5), образует короткозамкнутый шлейф. Волновод замыкается накоротко поршнем (11). Смещением поршня устанавливается нужная для согласования активная составляющая входного сопротивления штыря, а реактивная (емкостная) составляющая этого сопротивления компенсируется индуктивным сопротивлением коаксиального шлейфа, которое подбирается с помощью винта (7), перемещающего держатель детектора.

19.3. Другие переходы с трансформацией типа волны.

1. Для трансформации волн $T_{к\lambda} \rightarrow H_{10}^{пв}$ используются два зонда, которые смещены на $\Lambda/2$ и возбуждаются в противофазе (рис. 4.3). Противофазность получается благодаря тому, что длина участков коаксиальной линии, возбуждающей зонды, отличается на $\Lambda/2$.

2. Зондовый переход $T^{kl} \rightarrow E_{01}^{kb}$, т. е. от T -волны в коаксиальной линии к волне E_{01} в круглом волноводе. Для круглого волновода диаметром D соседними по критической длине волны $\lambda_{кр}$ являются волна низшего типа H_{11} ($\lambda_{кр} = 3,41D$), затем E_{01} ($\lambda_{кр} = 2,61D$), E_{11} ($\lambda_{кр} = 1,64D$) и т. д. Следовательно, для распространения волны E_{01} нужно, чтобы диаметр волновода удовлетворял неравенству $\lambda/2,61 < D < \lambda/1,64$, но это не исключает возбуждения двух нежелательных типов волн: H_{11} и H_{21} . Чтобы избежать их распространения, штырь размещают по оси волновода (рис. 4.4). Тогда ток штыря параллелен продольной составляющей электрического поля волны E_{01} , а так как в волнах типа H этой составляющей нет, то H_{11} и H_{21} не возбуждаются.

3. Магнитная связь с волноводом осуществляется петлей (рамкой) (1), которой оканчивается коаксиальная линия (2) (рис. 4.5). Плоскость петли должна быть перпендикулярна линиям магнитного поля H заданного типа волны и находиться в пучности этого поля. Согласно рис. 4.5 петля возбуждает продольную составляющую магнитного поля волны H_{10} , а поэтому рамку помещают в поперечной плоскости на расстоянии $\Lambda/4$ от короткозамыкающей заглушки (3).

4. Трансформация волны H_{10}^{nb} в прямоугольном волноводе (сечение A на рис. 4.6) в волну T несимметричной полосковой линии (сечение C) совершается с помощью плавно изменяющегося по высоте металлического клина (5), который придает волноводу H -образную форму (сечение B). Клин соединяет волновод (1) с полосковым проводником (2)

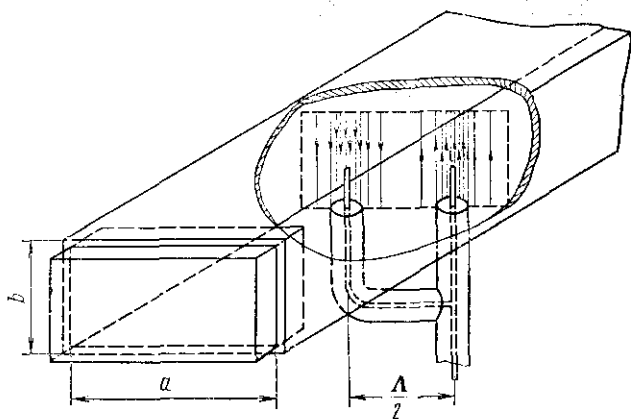


Рис. 4.3. Коаксиально-волноводный переход $T^{kl} \rightarrow H_{20}^{nb}$

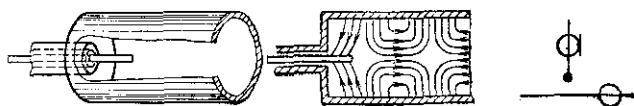


Рис. 4.4. Зондовый переход $T^{kl} \rightarrow E_{01}^{kb}$

рис. 4.5. Коаксиально-волноводный переход $T_{\text{вв}} \rightarrow H_{10}^{\text{вн}}$, осуществляемый с помощью петли связи

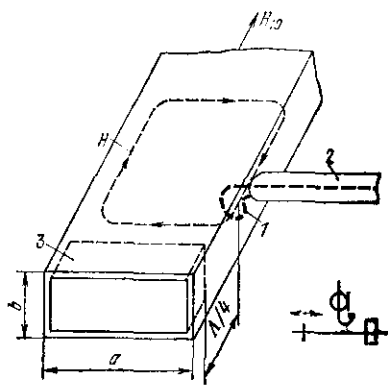
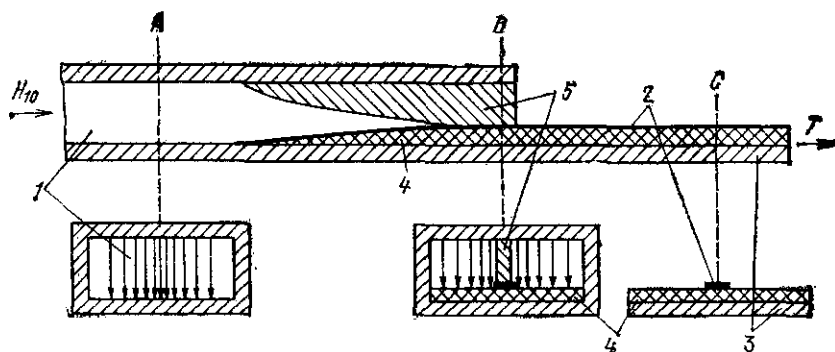


рис. 4.6. Переход от волновода к несимметричной полосковой линии



несимметричной линии. Заземленной пластиной линии служит продолжение (3) нижней стенки волновода. Основание (4) линии диэлектрическое. Полученный переход отличается простотой изготовления и широкополосностью.

20. СОЕДИНЕНИЯ УЧАСТКОВ ФИДЕРНОГО ТРАКТА С ВОЛНАМИ ОДИНАКОВОГО ТИПА

20.1. Общие сведения. К рассматриваемым соединениям (сочленениям) относятся штепсельные разъемы, контактные и дроссельные фланцы. К ним предъявляются следующие требования:

- минимум потерь энергии как на нагрев контактов в разъемах и фланцах, так и на излучение через соединение;
- исключение электрического пробоя соединения при передаче волн заданной мощности, который весьма вероятен (продольные токи волновода достигают десятков—сотен ампер);
- герметичность, чтобы соединение выдерживало давление газа, которым наполняют линию для увеличения ее электрической прочности, и чтобы в линию не проникали пыль и влага, от которых возрастают потери передаваемой энергии;
- минимум отражения волн в местах соединения секций фидерного тракта;

- возможность быстрого монтажа и демонтажа тракта;
- достаточно большой срок службы;
- достаточная широкополосность.

20.2. **Контактные (плоские) соединения.** Обратимся к контактно-му соединению неподвижных отрезков (1, 2) прямоугольного волновода (рис. 4.7). Контактные поверхности отрезков должны как можно полнее прижаться друг к другу. Для этого требуется строгая перпендикулярность этих поверхностей оси волновода и надежная стыковка отрезков плоскими фланцами (3, 4). Они припаиваются к волноводу, а затем стягиваются винтами (5) и взаимно фиксируются шпильками, проходящими через отверстия (6). На одном из фланцев имеется канавка (7) для резиновой прокладки (8), предназначенной для герметизации узла.

20.3. **В неподвижном дроссельном (реактивном) соединении** (рис. 4.8) вместо гальванического контакта между отрезками (1, 2) волноводов применяется дроссельный фланец 3, который примыкает к плоскому фланцу (4). Дроссель состоит из кольцевой канавки (6) глубиной $l_1 = \Lambda/4$ и радиальной разомкнутой линии длиной $l_2 = \Lambda/4$ между плоскостями фланцев. Кольцевая канавка (6) предназначена для герметизации с помощью резиновой прокладки.

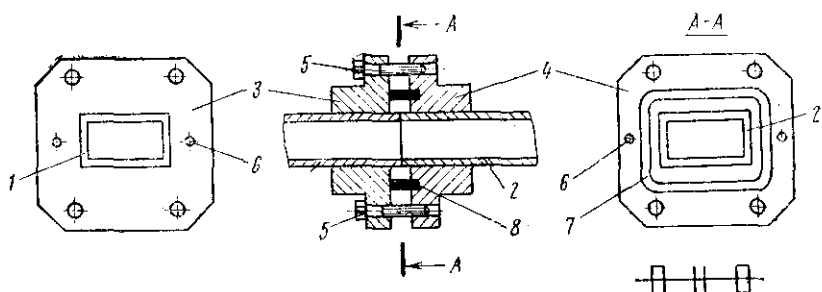


Рис. 4.7. Контактное сочленение прямоугольных волноводов

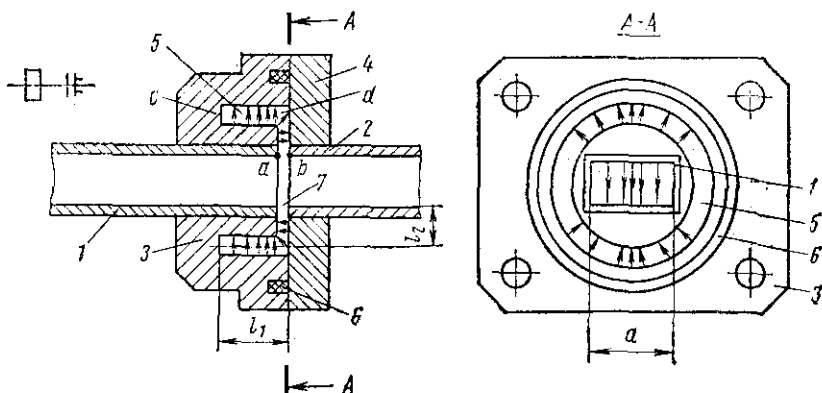


Рис. 4.8. Неподвижное дроссельно-фланцевое сочленение волноводов

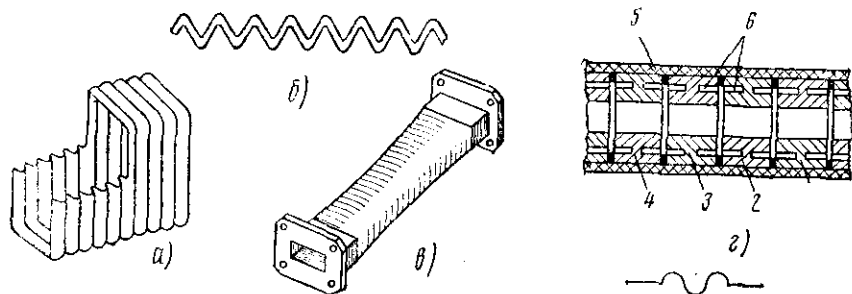


Рис. 4.9. Гибкие волноводы

Продольный ток проводимости волны H_{10} смеяется в зазоре (7) током смещения, который вызывает волну T в радиальной линии и волну H_{11} в канавке. Это объясняется тем, что радиальная линия образована параллельными плоскостями фланцев, что благоприятно для возбуждения T -волны, канавка же представляет собой коаксиальную линию с соотношением диаметров проводов, которое позволяет возбудиться волнам типа H или E . Из них в данном случае образуется H_{11} , так как структуре этой волны близок неравномерный по сечению $a-b$ продольный ток волны H_{11} в волноводе (см. проекцию $A-A$).

Канавка b трансформирует короткое замыкание (c) в бесконечно большое сопротивление (d), которое радиальная линия трансформирует в нулевое сопротивление. Тем самым устраняется зазор (7) по току СВЧ. В таких условиях качество гальванического контакта между фланцами не имеет значения: ведь в области d находится узел тока и, кроме того, сопротивление этого контакта очень мало по сравнению с сопротивлением, трансформируемым из c в d .

Равенство $l_2 = \lambda/4$ выдерживается только по середине стороны a поперечного сечения волновода. Это не вызывает больших потерь энергии, поскольку напряженность электрического поля спадает к краям широкой стенки волновода. С отклонением частоты от номинальной равенства $l_1 = \lambda/4$ и $l_2 = \lambda/4$ нарушаются, вследствие чего качество соединения ухудшается. Тем не менее, при дроссельном соединении можно получить $k_{св} \leq 1,05$ в относительной полосе частот $\pm 15\%$. Тщательно изготовленное контактное соединение все же более широкополосное ($k_{св} \leq 1,01$ во всей рабочей полосе частот волновода). Недостатком контактного соединения по сравнению с дроссельным является то, что первое сложнее в производстве и что качество его заметно ухудшается при частой сборке и разборке.

20.4. Подвижные соединения. Имеются такие блоки СВЧ, которые нельзя жестко связывать между собой. Их соединяют с помощью гибких волноводов. На рис. 4.9 изображены гофрированные (a — $г$) и звончковый ($г$) волноводы.

Гофрированный волновод (рис. 4.9, $г$) — это гофрированная прямоугольная труба, оканчивающаяся плоскими фланцами. Глубина гофрировки допускается не более 0,1 λ , чтобы в линию передачи не вносилась сколько-нибудь значительная неоднородность. Внешнюю

поверхность гофрированной трубы и часть поверхности фланцев покрывают резиновой пленкой для предохранения волновода от коррозии и для герметизации.

Позвоноквый (панцирный) волновод не имеет непрерывной металлической поверхности и благодаря этому допускает большие деформации. Волновод состоит из ряда металлических шайб (1, 2, 3, 4, ...) с дросселями (6), соединяющими шайбы по высокой частоте. Расстояние между дросселями соседних шайб устанавливается равным $\Lambda/2$ и тогда отражения, которые могут возникнуть в дроссельных соединениях, взаимно компенсируются на длине волны Λ . Резиновая рубашка (5) скрепляет шайбы и вместе с тем сообщает секции необходимую гибкость и герметичность.

Коэффициент стоячей волны в тщательно изготовленном гибком волноводе не превышает 1,1.

21. ПОВОРОТЫ, ИЗГИБЫ И СКРУЧИВАНИЕ ВОЛНОВОДОВ

При монтаже волноводного тракта возникает необходимость в поворотах и изгибах волновода на угол, равный или меньший 90° .

1. **Поворот прямоугольного волновода** совершается при помощи одноуголкового (рис. 4.10, а, б) или двухуголкового (рис. 4.10, в, г) перехода, совершаемого по широкой или узкой стенке волновода. В первом случае изменяется направление вектора **E**, а во втором — вектора **H**.

В одноуголковом переходе уголок играет роль отражателя, который направляет падающие на него волны за поворотный участок перехода. Оптимальные размеры перехода, при которых $k_{св}$ не превышает 1,1, таковы: $x \simeq 0,4a$ (тип E) и $x = 0,6 \dots 0,7a$ (тип H).

В двухуголковых переходах поворот соответствующих стенок волновода совершается дважды по 45° . При одном повороте происходит увеличение, а при другом — такое же уменьшение волнового сопротивления волновода. Это облегчает согласование. Можно добиться почти полной компенсации обратных отражений, например, если установить размер L равным $\Lambda/4$ в переходе типа E, а в переходе типа H — несколько отличным от $\Lambda/4$, то $k_{св} \leq 1,05$.

Неоднородность, вносимая переходом, сказывается несколько меньше при двухуголковой конструкции. Этим обусловлены ее преимущества: большие допуски на точность изготовления и широкая полоса пропускания — до 12 ... 15% от средней частоты. В двухуголковом

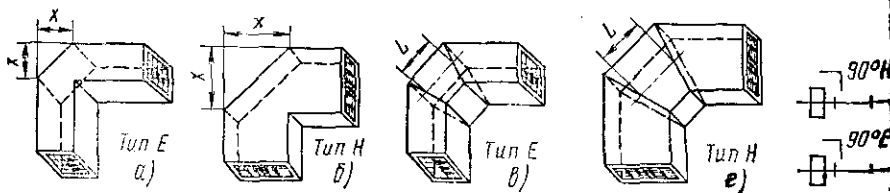


Рис. 4.10 Поворот волновода на 90° с помощью одноуголкового (а, б) и двухуголкового (в, г) переходов

рис. 4.11. Изгибы волновода в плоскости E (а) и в плоскости H (б)

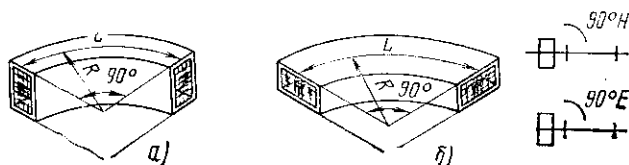


рис. 4.12. Волновод, скрученный на 90°

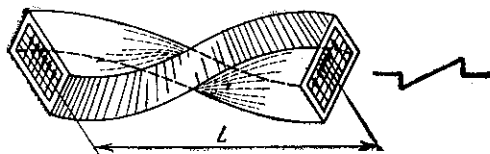
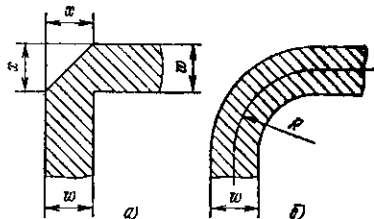


рис. 4.13. Угловой (а) и плавный (б) изгибы микрополосковой линии



повороте менее вероятен электрический пробой, особенно по сравнению с одноуголковым типа E , где размер b поперечного сечения волновода уменьшается в уголке.

2. Изгибы волновода, так же как и угловые повороты, можно производить в плоскости электрического поля E (рис. 4.11, а) или магнитного H -поля (рис. 4.11, б).

Изогнутая часть волновода имеет волновое сопротивление, отличное от волнового сопротивления прямого волновода. Поэтому при изгибе возникают отражения, которые тем больше, чем меньше внутренний радиус кривизны R . Достаточно этот радиус сделать большим длины волны в волноводе, чтобы $k_{св}$ стал меньше 1,05. С другой стороны, для уменьшения размеров линии передачи радиус кривизны изгиба стремятся сократить до минимума. Целесообразно среднюю длину L изогнутой части волновода устанавливать крайней $\lambda/2$, имея в виду согласующие свойства полуволновой линии. Плавные изгибы обеспечивают хорошее согласование, но они менее компактны, чем уголково-вые переходы.

3. Кручение волновода (рис. 4.12) производится вдоль его оси для поворота плоскости поляризации передаваемой волны; $k_{св}$, обусловленный кручением волновода на 90° , не превышает 1,1 при условии, что $L \geq 2\lambda$.

Оптимальные размеры изгибов МПЛ: для углового изгиба (рис. 4.13, а) $x \approx 1,4w$, для плавного (рис. 4.13, б) величина $\pi R/2$ равна или кратна $\lambda_0/2$ [35, с. 152].

22. ВРАЩАЮЩИЕСЯ СОЧЛЕНЕНИЯ

1. Большинство радиолокационных антенн рассчитано на вращение по азимуту, а иногда и на перемещение по углу места. В таких условиях часть линии передачи неподвижна, а другая часть вращается.

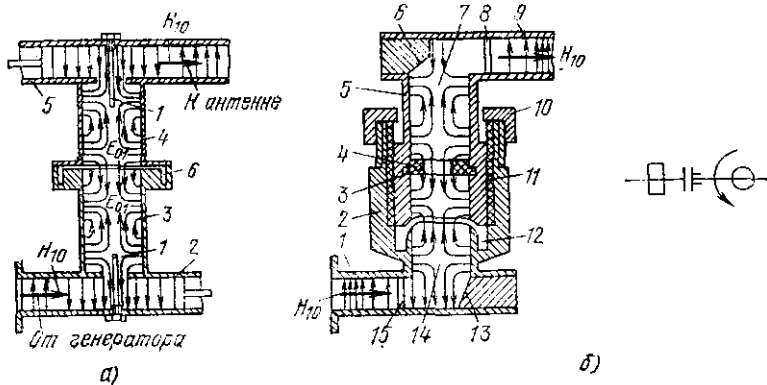


Рис. 4.14. Вращающиеся сочленения прямоугольных волноводов через отрезок круглого волновода

Если этой линией служит прямоугольный волновод с волной H_{10} , то сочленять неподвижную и подвижную секции можно только через отрезок коаксиальной линии с волной T или круглого волновода с волнами E_{01} , H_{01} , H_{11} . Чаще других используется волна E_{01} , так как волна низшего типа H_{11} легче подавляется при возбуждении волны E_{01} , чем волны H_{01} , а для использования волны H_{11} нужно придать ей круговую поляризацию, чего не требуется ни для E_{01} , ни для H_{01} (их поля обладают осевой симметрией).

2. В соединении, изображенном на рис. 4.14, а, элементами перехода от прямоугольного волновода (2) с волной H_{10} к круглому волноводу (3) с волной E_{01} и наоборот (4→5) служат штыри (1), расположенные параллельно электрическим силовым линиям в обоих волноводах. Дроссельный фланец (6) обеспечивает короткое замыкание по току СВЧ между сочленяемыми отрезками круглого волновода. Оптимальную в смысле передачи мощности связь устанавливают регулированием глубины погружения штырей. На участках перехода от одного волновода к другому, как видно из рисунка, снижается пробивное напряжение; соответственно ограничивается мощность распространяемых волн.

2. Этот недостаток устранен в конструкции, изображенной на рис. 4.14, б, где волна H_{10} прямоугольных волноводов (1, 9) преобразуется в волну E_{01} отрезков (2, 5) круглого волновода (и наоборот) непосредственно в общем для них пространстве (7, 14). Это возможно потому, что круглый волновод примыкает под прямым углом к широкой стенке прямоугольного волновода и продольная составляющая электрического поля волны E_{01} параллельна силовым линиям электрического поля волны H_{10} , а, кроме того, замкнутые линии магнитного поля обоих волноводов расположены в параллельных плоскостях. Высокочастотный дроссель (12) предназначен для устранения разрыва по току СВЧ между неподвижной и вращающейся частями перехода, но так как дроссель не может полностью исключить просачивание мощ-

нати через зазор перехода, то введено кольцо (11) из поглощающего материала. Накладная гайка (10) фиксирует элементы перехода.

Нежелательные волны типов H_{11} и H_{01} подавляются с помощью резонансного металлического кольца (3), которое крепится на тонкой планке или пластине (4) из пенопласта и имеет небольшую площадь. Благодаря этому кольцо практически не препятствует передаче волны E_{01} , но оно не пропускает волны H_{11} и H_{01} ; их электрические поля имеют значительную составляющую вдоль кольца и периметр его равен Λ_{11} . Следовательно, в кольце возникает значительный резонансный ток, который сопровождается почти полным отражением паразитных волн.

Для ослабления отражений при переходе волн от прямоугольного волновода к круглому и наоборот введены согласующие диафрагмы (15, 8) и сделаны скосы на заглушках (13, 6).

23 ФИЛЬТРЫ СВЧ

23.1. Общие сведения. В [ч. I, гл. 7] рассмотрены фильтры: нижних частот (ФНЧ), верхних частот (ФВЧ), полосно-пропускающие или полосовые (ППФ) и полосно-заграждающие или **режекторные** (ПЗФ). Они могут служить аналогом для соответствующих фильтров СВЧ. В общем случае фильтр СВЧ состоит из проходных, т.е. имеющих входное и выходное плечи, одиночных резонаторов. Показанные на рис. 4.15 одиночные резонаторы эквивалентны параллельным колебательным контурам.

Если это отрезок *прямоугольного волновода*, который ограничен индуктивными диафрагмами (рис. 4.15, а) или индуктивными стержнями (рис. 4.15, б), то для резонанса длина отрезка l должна быть меньше $\Lambda_0/2$. Действительно, при преобразовании П-образного включения индуктивных диафрагм и стержней в Т-образное они заменяются одной параллельной индуктивностью L , включенной в середине отрезка l разомкнутой линии (рис. 4.15, в). Тогда оба полуотрезка имеют длину $l < \Lambda_0/2$ и, следовательно, эквивалентны емкостям $C/2$, образующим с L резонансный параллельный контур. Очевидно, что если диафрагма или стержень емкостные, то требуемая для резонанса индуктивная проводимость волноводного отрезка l получается при $l > \Lambda_0/2$.

Коаксиальный резонатор (рис. 4.15, г) составляется из параллельно включенных короткозамкнутых шлейфов общей длиной $l_1 + l_2 = \Lambda_0/2$. Они имеют численно равную, но обратную по знаку реактивную проводимость: индуктивную при $l_1 < \Lambda_0/4$ и емкостную при $l_2 = \Lambda_0/2 - l_1$.

В случае ПЛ и МПЛ (рис. 4.15, д) роль емкостного шлейфа играет разомкнутый отрезок с широким полосковым проводником, а роль индуктивного шлейфа — короткозамкнутый отрезок с узким проводником. Первый по сравнению со вторым имеет большую погонную емкость и соответственно меньшее волновое сопротивление ($Z_{в1} < Z_{в2}$). Такое соотношение способствует получению требуемых входных сопротивлений шлейфов $Z_{вх1}$, $Z_{вх2}$ при малой их длине l_1 , l_2 . Это

следует из того, что поскольку $Z_{вх1} = -Z_{в1} \operatorname{ctg}(2\pi l_1/\Lambda_0)$ и $Z_{вх2} = -Z_{в2} \operatorname{tg}(2\pi l_2/\Lambda_0)$, с уменьшением $Z_{в1}$ и увеличением $Z_{в2}$ можно увеличить $\operatorname{ctg}(2\pi l_1/\Lambda_0)$ и уменьшить $\operatorname{tg}(2\pi l_2/\Lambda_0)$, т. е. сократить относительную длину шлейфов l_1/Λ_0 и l_2/Λ_0 . Применяемые на практике резонаторы на ПЛ и МПЛ компактны: $l_1 < \Lambda_0/8$ и $l_2 < \Lambda_0/8$, т. е. общая длина $l = l_1 + l_2 < \Lambda_0/4$.

Можно, очевидно, выполнить резонатор и в виде одного шлейфа длиной $l = \Lambda_0/4$ или $l = \Lambda_0/2$, который разомкнут или коротко замкнут на конце. Из них короткозамкнутый сложнее в изготовлении, так как для его заземления в основании ПЛ и МПЛ нужно сверлить отверстия с высокой точностью, но разомкнутый резонатор имеет меньшую добротность вследствие излучения с разомкнутого конца шлейфа.

23.2. ППФ с четвертьволновыми связями. В этой схеме полосового фильтра (рис. 4.16, а) несколько одиночных резонаторов подключается к линии передачи непосредственно ($P_1, P_3, \dots, P_{n-2}, P_n$) а несколько других (P_2, P_4, \dots, P_{n-1}) через отрезки линий длиной $\Lambda_0/4$. Как известно, через четвертьволновые участки любой линии с стоячими и смешанными волнами происходит трансформация параллельного резонанса в последовательный. В данном случае это приводит к схеме ППФ (рис. 4.16, б).

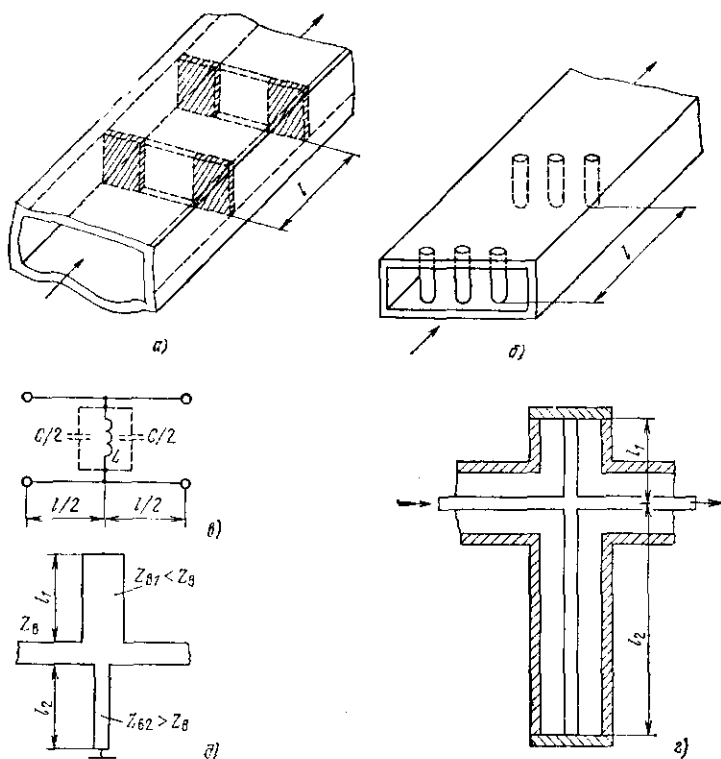


Рис. 4.15. Одиночные резонаторы СВЧ

В волноводной секции ППФ с четвертьволновыми связями (рис. 4.17, а) этот принцип реализуется посредством одиночных резонаторов с индуктивными штырями (4) и подстроечными емкостными выводами (5), дополняющими основную эквивалентную емкость отрезка волновода. Подстройкой добиваются равенства на волне Λ_0 обратных по знаку реактивных проводимостей. Средний ($n = 2$) параллельный контур трансформируется участками волновода длиной $\Lambda_0/4$ в последовательный резонансный контур, как на схеме рис. 4.16.

Аналогично составляется полосковый ППФ с четвертьволновыми связями (рис. 4.17, б), но в нем одиночные резонаторы такие же, как на рис. 5.15, д.

23.3. ППФ на связанных линиях. Каждое звено такого фильтра содержит два отрезка ПЛ (рис. 4.18, а, б) с полосковыми проводниками (2, 3) шириной w , связанных через зазор s , и с общими заземленными плоскостями (1). От первичной линии 1-2 возбуждается вторичная линия 1-3. При этом через их общее магнитное поле H индуцируется синфазная (четного типа) волна (см. рис. 4.18, а), а через их общее электрическое поле E — противофазная (нечетного типа) волна (рис. 4.18, б). В первом случае потенциалы полосковых проводников (2, 3) одинаковые, как если бы линии 1-2, 1-3 соединялись параллельно, а во втором потенциалы проводников (2, 3) численно равны и противоположны по знаку, как если бы линии 1-2, 1-3 соединялись последовательно.

Отсюда следуют выводы:

1. Возбуждение линии 1-2 волной единичной амплитуды равнозначно одновременному возбуждению линий 1-2, 1-3 синфазной и противофазной волнами с половинной амплитудой каждая.

2. Из картины электрических полей на участке s видно, что при синфазной волне это поле и емкости взаимодействия линий меньше, чем при противофазной волне. Следовательно, волновое сопротивление синфазной волны больше, чем противофазной: $Z_{в\text{сф}} > Z_{в\text{пф}}$. Они связаны с волновым сопротивлением каждой линии $Z_{в0}$ зависимостью:

$$Z_{в0} = \sqrt{Z_{п\text{сф}} Z_{в\text{пф}}}$$

3. Синфазная составляющая наводит во вторичной линии электрическое поле того же направления и магнитное поле обратного направления по сравнению с одноименными полями первичной линии, а противофазная составляющая — наоборот. Так как изменение направления одного из компонентов E или H на противоположное приводит к повороту на 180° вектора Пойнтинга, это означает, что бегущая волна вторичной линии, наводимая полями первичной линии, направлена в противоположную сторону относительно бегущей волны первичной линии.

Топология схем многозвенного фильтра, составленного из параллельно связанных полуволновых резонаторов ($2l \simeq \Lambda_0/2$), показана на рис. 4.18, в. Такие фильтры выполняются на связанных ПЛ и МПЛ с неодинаковыми или одинаковыми волновыми сопротивлениями.

23.4. СВЧ фильтры: нижних и верхних частот (ФНЧ, ФВЧ), полосно-пропускающие (ППФ) и полосно-заграждающие (ПЗФ). На рис. 4.19, а последовательно с основной ПЛ или МПЛ, имеющей вол-

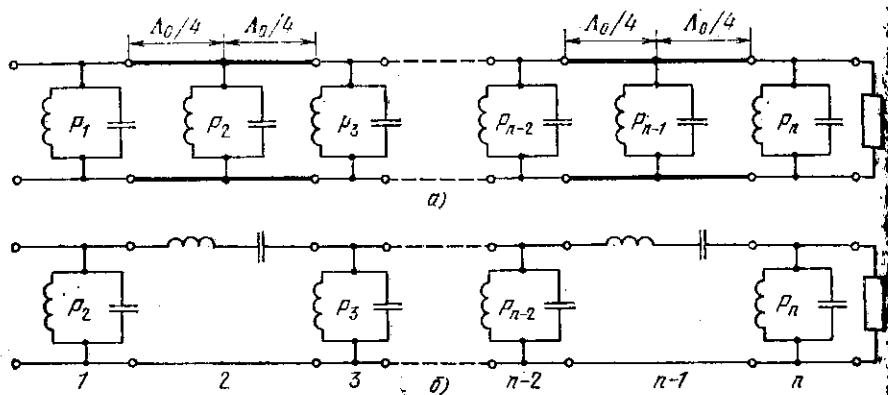


Рис. 4.16. Эквивалентные схемы полосового фильтра с четвертьволновыми связями

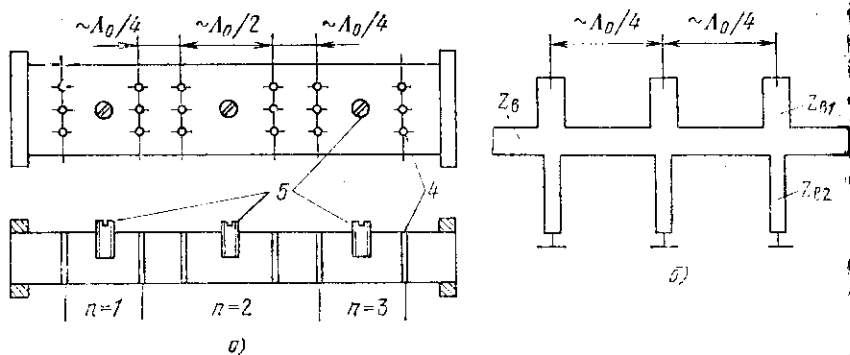


Рис. 4.17. Полосовые фильтры с четвертьволновыми связями, построенные на основе волноводной (а) и полосковой (б) линии передачи

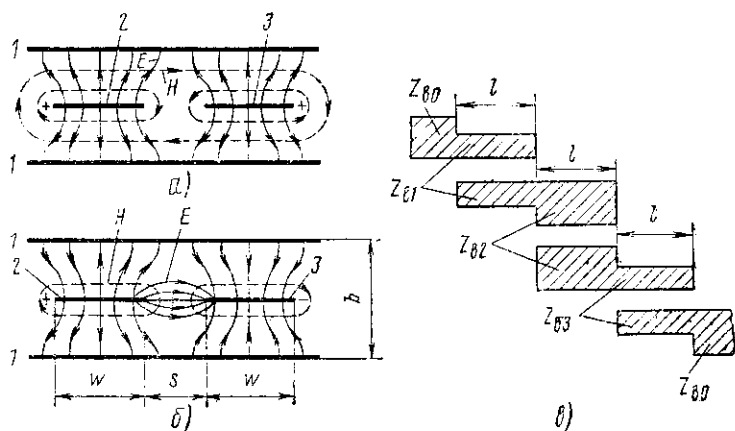


Рис. 4.18. Структура поля в одном звене связанных ПЛ (а, б) и топологическая схема (в) ППФ на связанных линиях

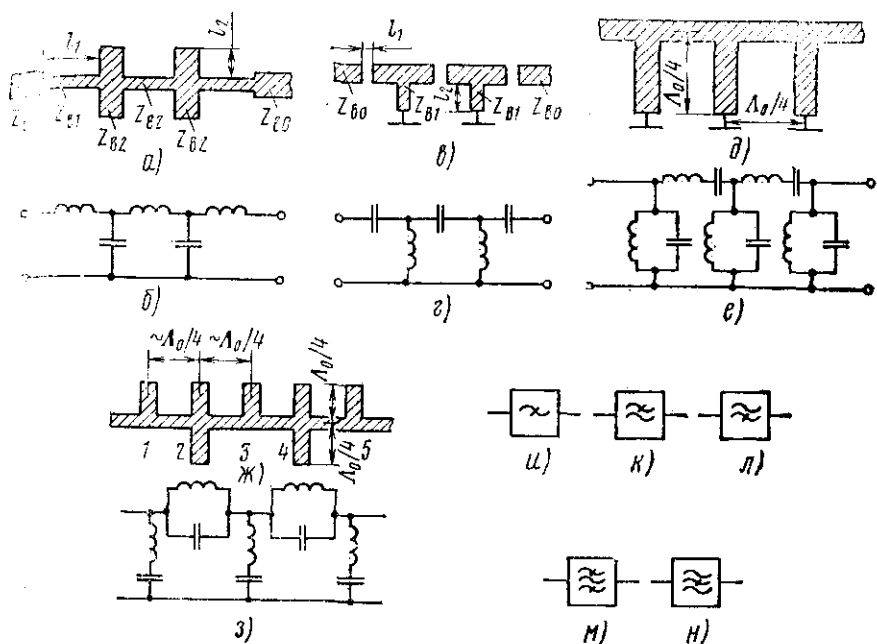


Рис. 4.19. СВЧ фильтры

ное сопротивление $Z_{в0}$, включены отрезки линии, имеющие длину $l_1 < \Lambda_0/8$ и волновое сопротивление $Z_{в1} > Z_{в0}$; кроме того, основная линия шунтируется двоянными разомкнутыми шлейфами, длина которых $l_2 < \Lambda_0/8$ и волновое сопротивление $Z_{в2} < Z_{в0}$. Зная, что линия длиной $l_1 < \Lambda_0/4$, нагруженная на сопротивление, меньшее $Z_{в1}$, имеет входное сопротивление индуктивного характера, а также, что разомкнутый шлейф длиной $l_2 < \Lambda_0/4$ эквивалентен параллельной емкости, получаем схему ФНЧ, показанную на рис. 4.19, б.

В схеме рис. 4.19, в зазоры l_1 создают емкостную связь между отрезками ПЛ или МПЛ, а короткозамкнутые шлейфы длиной $l_2 < \Lambda_0/8$ и с большим волновым сопротивлением ($Z_{в1} > Z_{в0}$) эквивалентны параллельно включенным индуктивностям. Это соответствует ФВЧ (рис. 4.19, г).

ГПФ, показанный на рис. 4.19, д, образован четвертьволновыми короткозамкнутыми шлейфами, которые эквивалентны параллельным контурам, и четвертьволновыми связями, которые эквивалентны последовательным контурам (рис. 4.19, е).

К той же схеме приводится фильтр на связанных линиях (рис. 4.18, в), где разомкнутые полуволновые отрезки обладают свойствами параллельных контуров, а элементы распределенной связи между резонаторами представляются последовательными контурами. Последнее следует из того, что с увеличением частоты сопротивление связи через магнитное поле возрастает, а через электрическое поле понижается, и примерно на средней частоте полосы пропускания их

общее сопротивление, как и входное сопротивление последовательно контура, имеет минимум.

В схеме на рис. 4.39, *ж* используются четвертьволновые разомкнутые шлейфы, каждый из которых равнозначен резонансному последовательному контуру, но из них четные шлейфы благодаря четвертьволновым связям эквивалентны параллельным резонансным контурам, включенным последовательно в ПЛ или МПЛ. В итоге образуется ПЗФ (рис. 4.19, *з*).

На рис. 4.19 приведены условные графические обозначения фильтров: общее (*и*), ФНЧ (*к*), ФВЧ (*л*), ППФ (*м*), ПЗФ (*н*).

24. ТРЕХ- И ЧЕТЫРЕХПЛЕЧНЫЕ СОЕДИНЕНИЯ СВЧ

24.1. Волноводные тройники. 1. Рассмотрев двухплечные (четыре полюсные) линейные устройства СВЧ, перейдем к трехплечным, а затем к четырехплечным соединениям (шести- и восьмиполюсникам). Они особенно часто встречаются в технике СВЧ.

2. *Волноводный тройник — трехплечное соединение.* В узле сходятся три волновода одинакового сечения. Тройники классифицируются по конфигурации разветвления (Y- и T-тройники) и направлению поля, в плоскости которого сделано разветвление (типа *E* или *H*). На рис. 4.20, *а* представлен T-образный волноводный тройник типа *E*, а на рис. 4.21, *а* — типа *H*.

3. E-тройник эквивалентен последовательному соединению волноводов *I*, *II* с волноводом *III* (см. линии продольного тока на рис. 4.20, *б*), тогда как H-тройник — параллельному соединению *и* (рис. 4.12, *б*). Как видно, волны, вводимые через плечо *E* (рис. 4.20, *в*), разветвляются в плечах *I*, *II* так, что имеют противоположную фазу в сечениях, равноудаленных от плоскости симметрии *AA'*, а волны, вводимые через плечо *H*, вызывают в тех же сечениях синфазные поля (рис. 4.21, *в*). При этом неизбежно отражение от стенки волноводов *I*, *II*, противоположной соответственно плечу *E* и *H*. Отражения компенсируются согласующими элементами, расположенными в области возникновения отраженной волны. Реактивное сопротивление согласующих элементов $X_{отр}$ показано на эквивалентных схемах тройников.

4. Длина *l* плеча *E* отсчитывается от ближайших стенок, а плечо *H* — от середины широкой стенки волноводов *I*, *II* (рис. 4.20, *а*, 4.21, *а*). Так как при $l = \lambda/2$ короткое замыкание на концах плеч *E* и *H* повторяется в узлах разветвлений, то в случае E-тройника эти условия создаются для беспрепятственного распространения энергии по основной линии передачи *I—II*, а в H-тройнике это вызывает полное отражение волн от *H*-плеча, вследствие чего начало и конец линии *I—II* оказываются изолированными.

При длине *l*, не кратной $\lambda/4$, входное сопротивление плеч *E* и *H* имеет индуктивный или емкостный характер. Следовательно, регулируя длину *l* с помощью короткозамыкающих поршней, можно влиять на режим линии передачи, составленной из волноводов *I*, *II*.

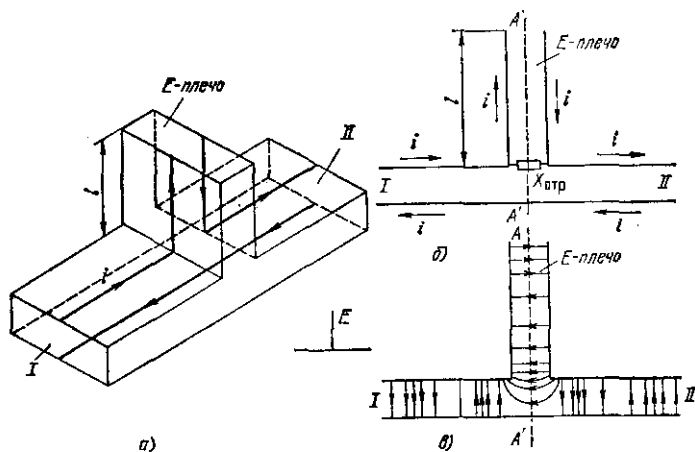


Рис. 4.20. Т-образный волноводный тройник типа E :

a — конструкция; $б$ — эквивалентная схема; $в$ — картина силовых линий электрического поля

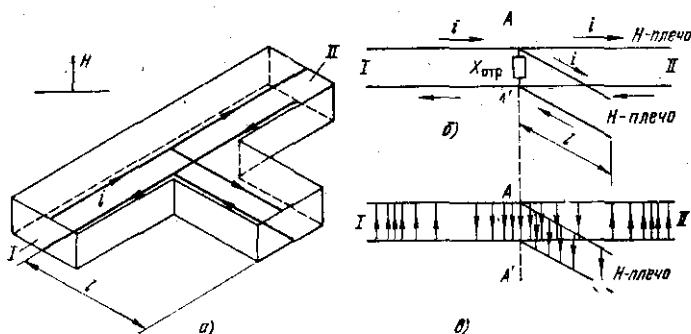


Рис. 4.21. Т-образный волноводный тройник типа H :

a — конструкция; $б$ — эквивалентная схема; $в$ — картина силовых линий электрического поля

24.2. Двойной волноводный тройник (двойной Т-мост). 1. Так называется сочетание волноводных E - и H -тройников, боковые плечи I , II которых согласованы с их сопротивлениями нагрузки Z_1 , Z_2 (рис. 4.22). Конструкция получается симметричной относительно плоскости, проходящей через оси плеч E и H . Линии (плечи), по которым подводится энергия, считают *первичными*, другие линии (плечи) являются *вторичными*. Из вторичных линий *рабочими* называют те, в которые должна проходить энергия, а остальные линии называют *нерабочими*.

2. Мощность, подводимая к плечу E или H , разветвляется поровну (по 3 дБ) между симметричными согласованными плечами I , II и поглощается в сопротивлениях Z_1 , Z_2 , причем если плечо E первичное, то плечо H нерабочее, и наоборот. Действительно, когда электромаг-

нитная энергия вводится через плечо E , электрическое поле, как следует из рис. 4.20, $в$, противофазно в сечениях, равноудаленных плоскости симметрии тройника, а это признак того, что в плечо H волны не проникают (оно способно возбуждаться только синфазными волнами боковых плеч). Если плечо H первичное, то плечо E неработоспособно, потому что оно возбуждается только при противофазных полях плеч I , II , а в данном случае их электрические поля синфазны (рис. 4.21, $в$).

Рассуждая аналогично, делаем общее заключение: к какому бы плечу двойного тройника ни подводились электромагнитные колебания, они не попадают в противоположное плечо моста, а поровну (синфазно или противофазно) распределяются между оставшимися плечами, если, однако, эти два плеча симметричные и оканчиваются согласованными с ними нагрузками.

Заметим, что способность делить мощность СВЧ пополам присутствует у всех так называемых гибридных соединений, а способность обеспечивать синфазно-противофазный или другой постоянный сдвиг фаз выходных напряжений — только мостовым соединениям.

3. Двойной тройник применяется, в частности, для измерения $k_{св}$ или сопротивлений на СВЧ (см. рис. 4.22, $а$). К плечу E подводятся колебания от генератора СВЧ, на выходе плеча H включают детектор с индикатором, к плечу I подключают измеряемое сопротивление (или испытываемый на $k_{св}$ волновод) и к плечу II — эталонное сопротивление. Если оба сопротивления равны, то индикатор не дает отклонения.

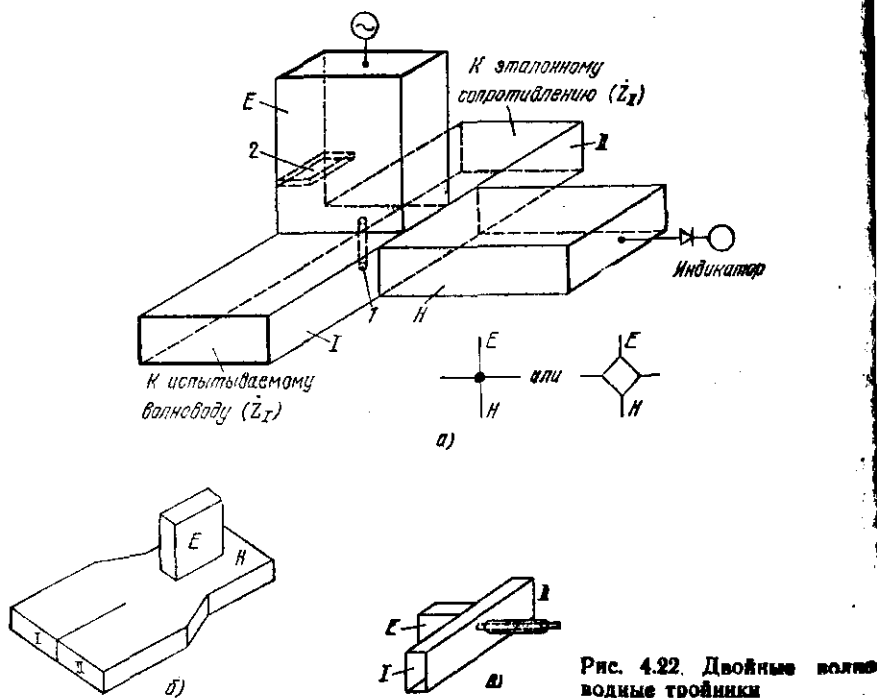


Рис. 4.22. Двойные волноводные тройники

Рис. 4.23. Топологическая схема гибридного кольца на ПЛ

нений, так как плечо H изолировано (развязано) относительно плеча E . Чем больше отличается измеряемое сопротивление от эталонного, тем больше нарушается симметрия поля I, II и больше мощность, которая проникает из плеча E в плечо H . Таким образом, имеется возможность определить по шкале индикатора измеряемое сопротивление.

Для получения высокой точности измерения необходимо обеспечить весьма точное изготовление моста и согласование его T -образных соединений. Элементами согласования, как показано на рис. 4.22, a , могут служить емкостный штырь 1 в плече H и индуктивная диафрагма 2 в плече E .

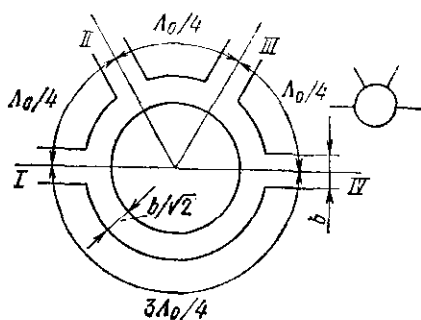
Отсутствие в сбалансированном мосте сколько-нибудь значительной связи между плечами E и H (равно, как и между плечами I, II) является очень важным свойством двойного тройника.

4. Существуют модификации двойного тройника. Одна из них — свернутый двойной тройник (рис. 4.22, b), в котором плечи I, II повернуты на 90° относительно боковых плеч исходной конструкции и служат как бы продолжением плеча H . В другой модификации (рис. 4.22, $в$) роль волноводного H -плеча выполняет коаксиальная линия, связанная с боковыми волноводами I, II с помощью штыря, которым оканчивается внутренний провод линии.

Все двойные тройники обладают свойством взаимности. Поэтому если через плечи I, II поступают синфазные волны, то они следуют в H -плечо, а если противофазные, то в E -плечо.

24.3. Кольцевые мосты — гибридные, поскольку делят входную мощность пополам, и, являясь мостовыми соединениями, создают фазно-противофазный сдвиг выходных напряжений. Эти мосты называются *кольцевыми* потому, что боковые плечи $I-IV$ тройников замкнуты в кольцо. Мост образован волноводом, коаксиальной или полосковой линией и имеет длину кольца $3\Lambda_0/2$ или Λ_0 .

Гибридное кольцо длиной $3\Lambda_0/2$, выполненное на ПЛ, показано на рис. 4.23. Пусть в нем плечо II первичное. Тогда по обе стороны от этого плеча расходятся бегущие волны и, интерферируя, образуют стоячие волны с пучностями напряжения в смежных плечах I, III и узлом напряжения в противоположном плече IV . Это следует из того, что от входного плеча II к рабочим плечам I, III разность хода волн $\Delta l = (\Lambda_0/4 + 3\Lambda_0/4 + \Lambda_0/4) - \Lambda_0/4 = \Lambda_0$, что соответствует синфазному возбуждению ($\Delta\varphi = 360^\circ$), а к нерабочему плечу IV разность хода $\Delta l = (3\Lambda_0/4 + \Lambda_0/4) - (\Lambda_0/4 + \Lambda_0/4) = \Lambda_0/2$, что соответствует $\Delta\varphi = \pi$.



Читателю предлагается убедиться в том, что если входным служило плечо *I, III* или *IV*, то и тогда входная мощность делится пополам между смежными плечами (соответственно *IV, II; II, IV; III, I*) и поступает в остывшее плечо.

Ширина полоскового проводника в кольце выбирается меньше чем в ответвлениях *I—IV*, поскольку волновое сопротивление линии в кольце должно быть в $\sqrt{2}$ раз больше, чем в плечах *I—IV*. Это необходимо для полного согласования сопротивлений в узлах моста.

24.4. Квадратные (шлейфные) мосты. Так называется соединение в виде квадрата со сторонами $\Lambda_0/4$, причем две стороны квадрата включены в разрыв основных линий передачи *I—II, IV—III* (коаксиальной на рис. 4.24, а и полосковой на рис. 4.24, б), а две другие являются шлейфами *I—IV, II—III*. Число шлейфов может быть и более двух.

Рассмотрим принцип действия квадратного моста с помощью эквивалентной схемы, составленной на основе двухпроводных линий (рис. 4.24, в). Волновое сопротивление основных линий и шлейфов равно Z_{B0} , а участков *I—II, IV—III* $Z_{B0}/\sqrt{2}$. Так как квадратный мост симметричен относительно осей *AA'* и *BB'*, то сначала ограничим исследованием половины схемы (*I, II, III*), а затем рассмотрим другую половину.

Линию *I* будем считать первичной, а линии *II, III* — вторичными. Проходящая по ним волна разветвляется в сечении 2-2', встречая

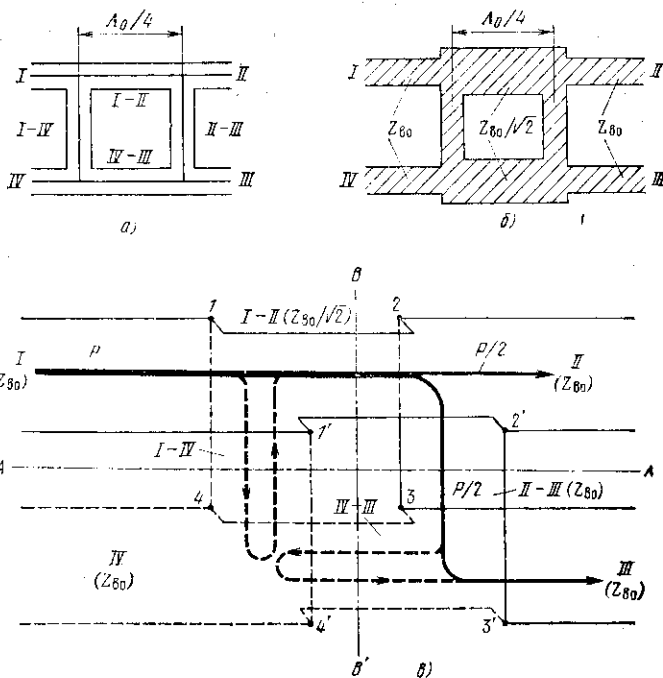


Рис. 4.24. Квадратные мосты на основе коаксиальной (а) и полосковой (б) линий и их эквивалентная схема (в)

параллельно включенные сопротивления: волновое $Z_{в0}$ линии *II* и трансформируемое четвертьволновым шлейфом *II-III* от $Z_{в0}$ линии *III* до $Z_{в0}^2/Z_{в0} = Z_{в0}$. Равенство этих сопротивлений означает, что обе линии *II*, *III* рабочие и через них проходит одинаковая выходная мощность $P/2$, а общее сопротивление в сечении 2-2' равно $Z_{2-2'} = Z_{в0}/2$. Оно трансформируется четвертьволновым участком *I-II* с волновым сопротивлением $Z_{в0}/\sqrt{2}$ в сечении 1-1' и принимает значение

$$\frac{(Z_{в0}/\sqrt{2})^2}{Z_{2-2'}} = \frac{(Z_{в0}^2/2)}{(Z_{в0}/2)} = Z_{в0}.$$

Так как это совпадает с волновым сопротивлением линии *I*, то в сечении 1-1' отражения волны не происходит.

Поскольку длина стороны квадрата равна $\lambda_0/4$, фаза волны в плече *II* отстает на 90° , а в плече *III* — на 180° относительно фазы волны в плече *I*.

Теперь введем в рассмотрение оставшуюся часть моста. Сечение 4-4' равноудалено от противофазных сечений 1-1' и 3-3'. Значит, линия *IV* нерабочая, в нее энергия не поступает. Это позволяет мысленно замкнуть сечение 4-4' накоротко и представить волны на участках *I-IV* и *IV-III* как стоячие короткозамкнутых линий. Поскольку на чисто стоячие волны энергия не затрачивается, можно утверждать, что вторая половина схемы не влияет на процессы в первой половине и рассматриваемая система обладает всеми свойствами мостового соединения: 1) мощность P , вводимая через плечо *I*, поровну делится между плечами *II*, *III*, а плечо *IV* нерабочее; 2) сдвиг по фазе колебаний в смежных плечах *I*, *II*, *III* постоянный и равен 90° , т. е. мост квадратурный.

Двухшлейфные мосты имеют более узкую полосу пропускания, чем кольцевые, а в трехшлейфных мостах полоса примерно такая же, как в кольцевых.

24.5. Волноводно-щелевой мост в плоскости *H* состоит из четырех плеч (1—4) и щели (5) (рис. 4.25). Плечи образованы двумя прямоугольными волноводами, которые примыкают друг к другу в плоскости *H*,

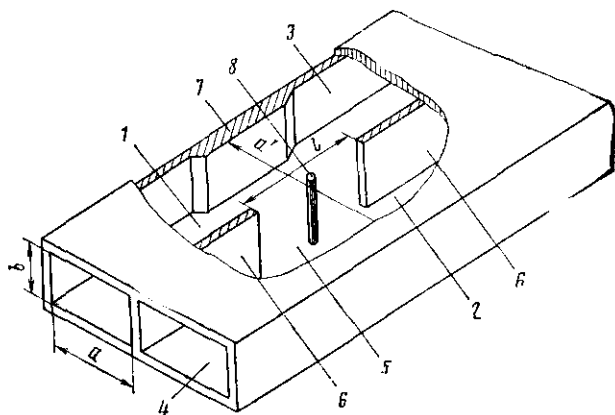


Рис. 4.25. Волноводно-щелевой мост

т. е. имеют общую узкую стенку (6), где и прорезана щель. Для щели $l \approx 1,4a$, а ширина ее a' благодаря вставке (7) несколько меньше удвоенной ширины a каждого плеча, точнее, $\Lambda < a' < 3\Lambda/2$, λ — рабочая длина волны. Размеры a , l , a' , эюры электрического поля в нескольких поперечных сечениях моста и векторные диаграммы полей в общих сечениях щели и плеч показаны на рис. 4.26.

Убедимся, что входная мощность, поступающая через плечо делится пополам между каналами 3, 2, а плечо 4 изолировано от тальных. При выходе волны H_{10} из плеча 1 к ней добавляются волны высших типов H_{20} , H_{30} , ..., которые возбуждаются в связи с нарушением однородности волновода. Так как $a' < 3\Lambda/2$, то условие $\lambda <$ выполняется только для волн H_{10} и H_{20} , а поля волн остальных типов оказываются чисто реактивными и дальше не распространяются.

Как видно из рис. 4.26, поля волн H_{10} , H_{20} имеют в начале щели одинаковую фазу по высоте плеча 1 и противоположные фазы по высоте плеча 4. Это позволяет обозначить амплитуду напряженности поля каждой из волн H_{10} , H_{20} через $0,5E_m$ и считать, что амплитуда напряженности результирующего поля у входа щели $E_{1m} = E_m$, $E_{4m} = 0$ (см. векторные диаграммы).

Зная, что волна, распространяющаяся вдоль щели, есть совокупность синфазной (в верхней половине) и противофазной (в нижней половине) волн с амплитудами полей, меньшими в два раза, чем на входе моста. Их фазовые скорости и длины волн в волноводе различны. Так, для волны H_{10} критическая длина волны $\lambda_{кр10} = 2a'$, а для волны H_{20} $\lambda_{кр20} = a'$. Соответственно длина волны в волноводе в первом случае меньше, чем во втором:

$$\Lambda_{10} = \frac{\lambda}{\sqrt{1 - (\lambda/\lambda_{кр10})^2}} = \frac{\lambda}{\sqrt{1 - (\lambda/2a')^2}} < \Lambda_{20} = \frac{\lambda}{\sqrt{1 - (\lambda/a')^2}}$$

В силу этого при указанной длине щели l на ней укладывается $\Lambda/2$ (одна полуволна) типа H_{20} и $3\Lambda/4$ типа H_{10} . Тогда на векторной диаграмме, соответствующей входу в плечо 2, векторы $0,5E_m$ будут

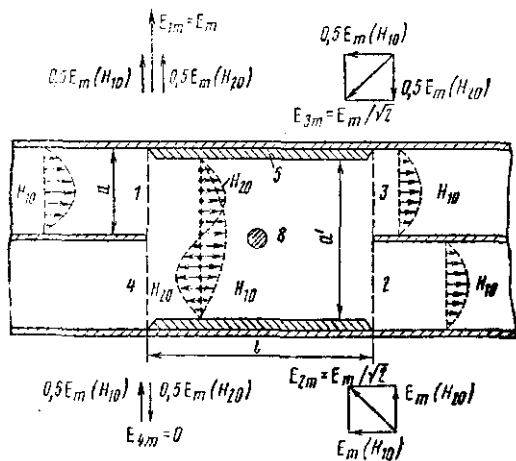
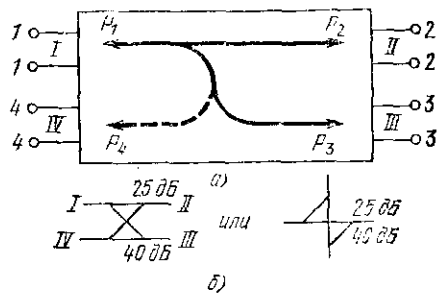


Рис. 4.26. К принципу действия волновода щелевого моста

Рис. 4.27. Четырехплечное соединение (восьмиполюсник)



повернуты в сторону отставания относительно выхода плеча I: на 180° для волны H_{20} и на 270° для волны H_{10} . На такие же углы поворачиваются векторы электрического поля у входа в плечо 3 относительно выхода плеча 4. Очевидно, что амплитуды результирующих полей плеч 3 и 2 равны: $E_{3m} = E_{2m} = E_m/\sqrt{2}$, и, поскольку мощности пропорциональны квадрату напряженности поля, мощность волны, входящей в мост через плечо I, делится поровну между плечами 3 и 2: $[(E_m/\sqrt{2})/E_m]^2 = 0,5$, т. е. этот мост трехдецибелный.

Данному узлу присущи и другие свойства мостов СВЧ: результирующие поля E_{3m} , E_{2m} в выходных плечах 3, 2 имеют постоянный взаимный сдвиг по фазе (90°); плечо 4 теоретически абсолютно изолированное, но практически через него просачивается незначительная мощность (менее 0,2%).

Реактивные поля возникают не только на входе, но и на выходе щели. Они компенсируются с помощью одного емкостного (δ) и двух индуктивных штырей.

24.6. Волноводно-щелевой мост в плоскости E. В этой конструкции связь между плечами моста происходит через щель или щели, прорезанные в общей широкой стенке примыкающих друг к другу волноводов. Другая особенность такого моста: основная волна H_{10} взаимодействует в области связи не с волной H_{20} , как в H -плоскостном мосте, а с квази- T -волной. Волноводно-щелевой мост в плоскости E имеет, например, такие параметры: развязка¹ $L_p \geq 30$ дБ и входной $k_{св} \leq 1,1$ в диапазоне частот $\Delta f = 15$ ГГц $\pm 3,5\%$ [11, с. 455].

Однако H -плоскостные волноводно-щелевые мосты благодаря их компактности, простоте конструкции и удобству включения в волноводный тракт получили большее распространение [33, с. 424].

24.7. Направленные ответвители, их назначение и качественные показатели. *Направленным ответвителем* (НО) называется восьмиполюсное (четырёхплечное) соединение (рис. 4.27, а), в котором энергия, вводимая через входное плечо I, распределяется в заданном отношении между выходными плечами II, III, а плечо IV не возбуждается — оно должно быть изолированным. Заметим, что имеются НО с другим расположением входного, выходных и изолированного плеч. В общем случае коэффициент деления мощности может быть любым и сдвиг по фазе выходных колебаний не оговаривается. Значит, гибридное соединение — частный случай НО, в котором мощность разветвляется поровну (трехдецибелный НО), а мостовое соединение —

¹ Определение L см. в п. 24.7.

еще более частный случай: это трехдецибелный НО, в котором сдвиг по фазе на выходных плечах вполне определенный.

Качественными показателями НО являются (индексы в приведенных формулах соответствуют рис. 4.27):

1. *Переходное ослабление* — выраженное в децибелах отношение входной мощности P_1 к выходной мощности рабочего плеча P_3 во вторичной линии IV—III

$$L_{\text{но}} [\text{дБ}] = L_{13} [\text{дБ}] = 10 \lg (P_1/P_3).$$

В НО с сильной связью переходное ослабление меньше 10 дБ, например в трехдецибелных мостах. Для измерительных целей достаточно отвлекать 0,01 ... 0,001 входной мощности, т. е. иметь НО слабой связью ($L_{\text{но}} = 20 \dots 30$ дБ).

2. *Направленность* — выраженное в децибелах отношение мощностей на выходе рабочего и нерабочего плеч вторичной линии

$$L_{\text{н}} [\text{дБ}] = L_{34} [\text{дБ}] = 10 \lg (P_3/P_4).$$

Желательно иметь $L_{\text{н}} \geq 20 \dots 30$ дБ. Иногда в графическом обозначении НО (рис. 4.27, б) указываются переходное ослабление (вернее число) и направленность (нижнее число).

3. *Развязка* — выраженное в децибелах отношение входной мощности первичной линии к выходной мощности нерабочего плеча вторичной линии

$$L_{\text{р}} [\text{дБ}] = L_{14} [\text{дБ}] = 10 \lg (P_1/P_4).$$

Можно определить развязку как разность переходного ослабления и направленности:

$$L_{\text{р}} [\text{дБ}] = 10 \lg \frac{P_1/P_3}{P_3/P_4} = L_{13} [\text{дБ}] - L_{34} [\text{дБ}].$$

4. *Рабочее затухание первичной линии I—II* — выраженное в децибелах отношение мощностей на входе и выходе первичной линии

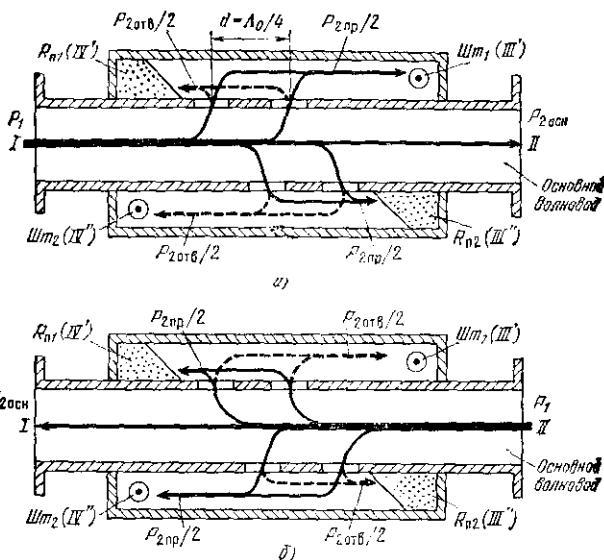
$$L_{\text{рз}} [\text{дБ}] = 10 \lg (P_1/P_2).$$

5. *Коэффициент стоячей волны на входе НО*, остальные плечи которого согласованы с их сопротивлениями нагрузки.

6. *Полоса пропускания* — наибольшая разность частот, при которой технические показатели НО отклоняются от номинальных в допустимых пределах.

24.8. Двухдырочные НО. Рассмотрим на примере волноводного рефлектометра принцип действия двухдырочного НО (рис. 4.28, а). В рефлектометре два НО, они имеют общий основной волновод с входным I и рабочим выходным II плечами и два дополнительных волновода с отдельными выходными III', IV' и изолированными IV'', III'' плечами. Основной и вспомогательные волноводы связаны между собой через две пары отверстий, прорезанных в общих узких стенках волноводов и отстоящих в каждой паре друг от друга на четверть волноводной длины волны ($d = \Lambda_0/4$).

Рис. 4.28. Волноводный рефлектометр



Нагрузками плеч III' , IV'' служат подключенные к штырям $Шт_1$, $Шт_2$ индикаторы с детекторами, а плечи IV' , III'' оканчиваются поглощающими нагрузками $R_{н1}$, $R_{н2}$, которые по номиналу согласованы со вспомогательными волноводами.

Мощность P_1 , передаваемая слева направо, почти полностью ($P_{2осн}$) проходит в плечо II . При идеальной направленности НО оставшаяся часть входной мощности ($P_{2пр}$) ответвляется только к штырю $Шт_1$ и сопротивлению $R_{н2}$, так как путь к ним через оба отверстия одинаковый и волны складываются синфазно. Мощность $P_{2пр}$ делится между $Шт_1$ и $R_{н2}$ пополам, а штырь $Шт_2$ и сопротивление $R_{н1}$ полностью изолированы, так как волны, приходящие к ним через те же отверстия, имеют разность хода $\Lambda_0/2$ и, следовательно, противофазны.

Аналогично волны, распространяющиеся по основному волноводу в обратном направлении (от II к I , рис. 4.28, б), ответвляются во вспомогательные волноводы так, что в плечах IV' , IV'' они складываются синфазно, а в плечах III' , III'' — противофазно. Следовательно, на прямые волны реагирует индикатор, подключенный к штырю $Шт_1$, а на обратные волны — подключенный к $Шт_2$.

В реальных условиях полной развязки нет и некоторая мощность $P_{2отв}$ ответвляется в плечи, идеально полностью изолированные. Это нежелательное явление усиливается с отклонением рабочей длины волны λ от средней λ_0 , т. е. когда длина волны в волноводе $\Lambda \neq \Lambda_0$ и $d \neq \Lambda/4$. Влияние относительной длины d/Λ на параметры НО велико. Поэтому двухдырочный НЛ узкополосный.

В этом отношении более совершенен многодырочный НО, имеющий до 10—20 отверстий связи. Имеются широкополосные НО с элементом связи в виде длинной щели, которая прорезана не в узкой, а в общей широкой стенке основного и вспомогательного волноводов.

Если рефлектометр предназначен для определения $k_{св}$, то сигналы, снятые со штырей, детектируются, а затем подаются на схему, вызывающую в стрелочном приборе ток, пропорциональный отношению сигналов. Шкалу прибора градуируют в единицах $k_{св}$, имея в виду, что один из этих сигналов соответствует падающей волне $I-II$, а другой — отраженной волне $II-I$.

Диапазон измеряемых рефлектометром $k_{св} = 1,02 \dots 10$, направленность $L_{в}$ достигает 40 дБ и более, рабочий диапазон частот $\Delta f_{пр}/f_0 = 10 \dots 20\%$ [42, с. 284]. Рефлектометр, предназначенный для определения $k_{св}$, был разработан А. А. Пистолькорсом и М. С. Нейманом.

24.9. Направленный ответвитель со связью через одиночные отверстия. Допустим, что основной (1) и вспомогательный (2) волноводы связаны между собой через отверстие (3), которое находится на пересечении диагоналей общей части широких стенок этих волноводов (рис. 4.29, а). Тогда силовые линии полей E и H ответвляются из 1 в 2 (рис. 4.29, б) и отверстие оказывается элементом электрической и магнитной связи между волноводами.

Если отверстие находится на той же диагонали, но в положении 4, где напряженность электрического поля меньше, чем в положении 3 (рис. 4.29, а), то связь становится преимущественно магнитной. Еще в большей мере это относится к связи через крестообразную щель (5), одна сторона которой совпадает с поперечной, а другая — с продольной составляющей магнитного поля.

Вторичные волны возбуждают одно плечо вспомогательного волновода синфазно, а другое — противофазно. Благодаря этому происходит направленное ответвление электромагнитной энергии.

Переходное затухание НО зависит, в частности, от угла $\gamma_{в}$ между осями волноводов 1, 2 (рис. 4.29, в). Например, при связи через центральное отверстие 3, где магнитное поле волновода 1 чисто поперечное $H_{1}^{(1)}$, оно имеет в волноводе 2 поперечную проекцию $H_{1}^{(2)} = H_{1}^{(1)} \cos \gamma_{в}$ и с увеличением $\gamma_{в}$ от 0 до 90° поле монотонно уменьшается до нуля. Естественно, что такое ослабление магнитной связи сопровождается увеличением затухания. В ответвителе Бете, кон-

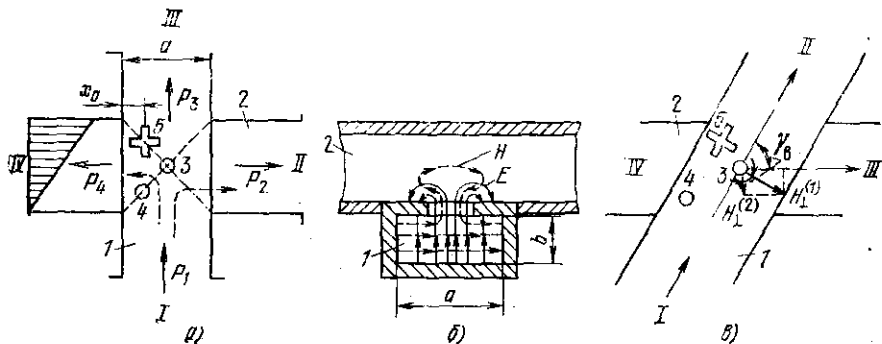


Рис. 4.29. Направленные ответвители с одиночными отверстиями связи

Рис. 4.30. Противонаправленный ответвитель

струкция которого позволяет поворачивать один волновод относительно другого вокруг центра отверстия связи, это используется для подбора нужного затухания.

Среди перечисленных НО с одиночными отверстиями связи высокой направленностью, широкополосностью, малыми габаритами, простотой изготовления и эксплуатации отличаются НО с крестообразной щелью и взаимно перпендикулярным расположением волноводов ($\gamma_v = 90^\circ$). Показанный на рис. 4.29, а НО такого типа имеет основное направление ответвления I-III, неосновное I-III и изолированное плечо IV с поглощающей нагрузкой. Максимальная связь получается при $x_0 = a/4$.

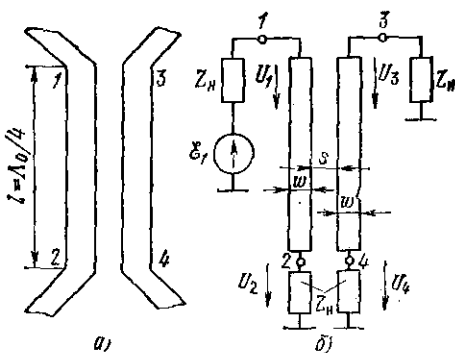
24.10. Направленные ответвители на связанных линиях — это две коаксиальные линии или две ПЛ, которые связаны между собой на участке длиной $l = \Lambda_0/4$ (рис. 4.30, а). К первичной линии 1-2 подводится напряжение U_1 от источника ЭДС \mathcal{E}_1 (рис. 4.30, б), и, как установлено в п. 23.3, это равнозначно одновременному возбуждению (суперпозиции) синфазной и противофазной волн с половинными амплитудами: $U_{1сф} = U_{1пф} = 0,5U_1$. Для них волновые сопротивления $Z_{всф}$ и $Z_{впф}$ разные: $Z_{всф}$ больше, а $Z_{впф}$ меньше волнового сопротивления $Z_{в0}$ каждой отдельно взятой линии. Установлено также, что направления распространения волн во вторичной и первичной линиях противоположные. Отсюда такие НО называют *противонаправленными* в отличие от рассмотренных ранее *сонаправленными* НО.

В противонаправленных НО плечо 1 входное, плечи 2, 3 выходные и плечо 4 изолированное, т. е. определенная часть (P_2) от входной мощности P_1 должна по линии 1-2 поступать в нагрузку плеча 2, а мощность $P_3 = P_1 - P_2$ ответвляется в другую линию и по ней должна следовать в нагрузку плеча 3. Убедимся, что для этого нужно: а) иметь волновое сопротивление каждой линии $Z_{в0} = \sqrt{Z_{всф} Z_{впф}}$; б) установить определенную связь (расстояние s) между линиями; в) к точкам 1, 2, 3, 4 подключить одинаковые по номиналу сопротивления $R_{н}$, равные волновому сопротивлению $Z_{в0}$.

При этом НО согласован по результирующей волне и на входе, и на выходе, но для отдельно взятых синфазных и противофазных составляющих такого согласования нет, и они отражаются от нагрузок на концах длин. По формуле (12.28) (см. ч. 1, в. 266) коэффициенты отражения синфазной и противофазной волн соответственно равны

$$\Gamma_{сф} = \frac{Z_{н} - Z_{всф}}{Z_{н} + Z_{всф}}, \quad (4.1)$$

$$\Gamma_{пф} = \frac{Z_{в0} - Z_{впф}}{Z_{в0} + Z_{впф}}. \quad (4.2)$$



Эти коэффициенты должны быть численно равны и противоположны по знаку ($\Gamma_{\text{пф}} = -\Gamma_{\text{сф}}$), так как при равенстве $\Gamma_{\text{пф}} = -\Gamma_{\text{сф}}$ на входе 1 и в плече 3 нет отраженных волн, а в плече 4 нет ни напряжения ни мощности. Записываем условие $\Gamma_{\text{пф}} = -\Gamma_{\text{сф}}$ в учетом (4.1) (4.2):

$$\frac{Z_{\text{в0}} - Z_{\text{в пф}}}{Z_{\text{в0}} + Z_{\text{в пф}}} = \frac{Z_{\text{в сф}} - Z_{\text{в0}}}{Z_{\text{в сф}} + Z_{\text{в0}}}, \quad (4.3)$$

Отсюда получаем

$$Z_{\text{в0}} = \sqrt{Z_{\text{в сф}} Z_{\text{в пф}}}, \quad (4.4)$$

т. е. волновое сопротивление каждой линии должно быть равно среднему геометрическому из волновых сопротивлений связанных линий для синфазной и противофазной волн. Это соотношение реализуется подбором ширины полосковых проводников ω , а расстояние s между ними определяется требуемым распределением входной мощности.

Назовем отношение действующих значений напряжений в плечах 3 и 1 коэффициентом связи НО: $k_{\text{св}} = U_3/U_1$. Тогда распределение входной мощности $P_1 = U_1^2/Z_{\text{в0}}$ между плечами 3 и 2 записывается в виде

$$P_3 = U_3^2/Z_{\text{в0}} = k_{\text{св}}^2 U_1^2/Z_{\text{в0}} = P_1 k_{\text{св}}^2, \quad (4.5)$$

$$P_2 = P_1 - P_3 = P_1 - k_{\text{св}}^2 P_1 = P_1 (1 - k_{\text{св}}^2). \quad (4.6)$$

Значит, действующее значение напряжения в плече 2

$$U_2 = \sqrt{P_2 Z_{\text{в0}}} = \sqrt{P_1 (1 - k_{\text{св}}^2) Z_{\text{в0}}} = \sqrt{U_1^2 (1 - k_{\text{св}}^2) Z_{\text{в0}}/Z_{\text{в0}}} = U_1 \sqrt{1 - k_{\text{св}}^2}. \quad (4.7)$$

Таким образом, распределение мощности между выходными плечами НО зависит от коэффициента связи $k_{\text{св}}$, который определяется расстоянием s между проводами связанных линий.

В приведенных формулах частота не фигурирует. Это признак того, что идеальный НО, т. е. НО, в линиях которого нет потерь, согласование сопротивлений точное и т. д., имеет неограниченную полосу пропускания. В реальных условиях эта полоса ограниченная, но очень широкая, особенно при оптимальной длине участка связи ($l = \lambda_0/4$).

24.11. Противонаправленный мост — разновидность НО на связанных линиях с делением входной мощности пополам: $P_3 = P_2 = P_1/2$, $U_3 = U_2 = U_1/\sqrt{2}$. Согласно (4.5)—(4.7) такой 3-дБ мост должен иметь большой коэффициент связи ($k_{\text{св}} = 1/\sqrt{2} = 0,707$), который получается при очень малом зазоре между полосковыми проводниками ($s \approx 10$ мкм). Конструктивно это реализуют, обращая внутренние проводники связанных линий широкими плоскостями друг к другу, например, как показано на рис. 4.31. Мосты рассчитаны на подключение внешних коаксиальных или полосковых линий.

Из всех видов НО противонаправленные ответители наиболее широкополосные и наиболее простые по конструкции.

рис. 4.31. Противонаправленный мост .

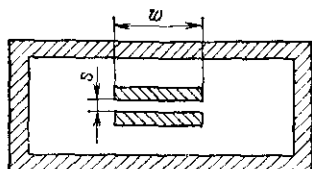
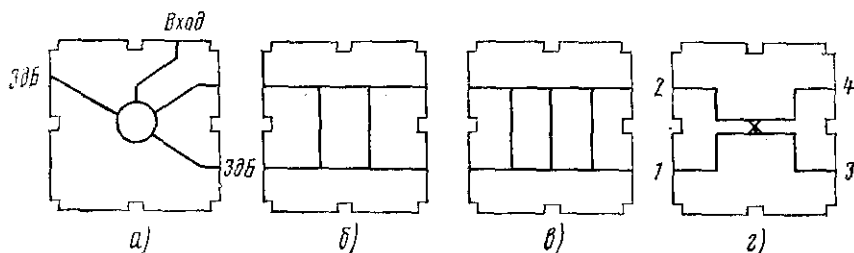


рис. 4.32. Интегральные микросхемы СВЧ



24.12. Технические показатели некоторых интегральных схем СВЧ. Гибридное кольцо (рис. 4.32, а): рабочий диапазон частот $f = 3,7 \dots 11$ ГГц, относительная полоса пропускания $\Delta f_{\text{пр}} = 20\%$, развязка $L_p = 20 \dots 25$ дБ, входной $k_{св} = 1,3 \dots 1,5$.

Двухшлейфный НО (рис. 4.32, б): $f = 3 \dots 6; 6 \dots 10$ ГГц, $\Delta f_{\text{пр}}/f_0 = 10\%$, $L_n = 15 \dots 17; 14 \dots 16$ дБ, $k_{св} = 1,2 \dots 1,4; 1,3 \dots 1,5$.

Трехшлейфный НО (рис. 4.32, в): $f = 3 \dots 6; 6 \dots 10$ ГГц, $\Delta f_{\text{пр}}/f_0 = 20\%$, $L_n = 16 \dots 18; 14 \dots 17$ дБ, $k_{св} = 1,25 \dots 1,45; 1,4 \dots 1,6$. НО на связанных линиях (рис. 4.32, г), функционирующий как 3-дБ мост, т. е. имеющий переходное ослабление $L_{12} = L_{13} = 3$ дБ, рассчитан на $f = 8 \dots 12$ ГГц, $L_p = 14 \dots 16$ дБ, $k_{св} = 1,3$.

Как видно, по своим качественным показателям двухшлейфный НО уступает трехшлейфному НО, гибриднему кольцу и НО на связанных линиях.

Глава 5

ПРИМЕНЕНИЕ НАМАГНИЧЕННЫХ ФЕРРИТОВ В ЛИНИЯХ ПЕРЕДАЧИ

25. ФЕРРИТЫ И ИХ СВОЙСТВА

25.1. Общие сведения. Материалы, относительная магнитная проницаемость μ которых незначительно отличается от единицы (примерно на 10^{-5}), называются *немагнитными*. Это *диамагнетики*, имеющие $\mu < 1$, и *парамагнетики*, имеющие $\mu > 1$. *Магнитные материалы* ($\mu \gg 1$) разделяются на *ферромагнетики*, *антиферромагнетики* и

ферромагнетики. Железо, никель и кобальт — типичные ферромагнетики, ферриты — ферромагнетики.

Простейшие из ферритов — *шпинели* — получаются спеканием окислов железа с окислами двухвалентных металлов: марганца, магния, меди, цинка или кадмия. Другая разновидность — это окисл железа, к которым прибавляются редкоземельные металлы или окислы иттрия; таков, например, железно-иттриевый гранат. Они имеют структуру типа *граната*.

В вакууме при напряженности магнитного поля \mathbf{H} магнитная индукция $\mathbf{B} = \mu_0 \mathbf{H}$. В произвольной среде при том же значении \mathbf{H} индукция магнитного поля $\mathbf{B} = \mu_a \mathbf{H}$, где μ_a — абсолютная магнитная проницаемость; тогда $\mu_a/\mu_0 = \mu$ — относительная магнитная проницаемость среды. Изменение индукции произошло за счет внутреннего магнитного поля вещества, которое вызывается внутримолекулярными токами. Так как эти токи пропорциональны исходному (внешнему) магнитному полю \mathbf{H} , то можно сделать следующие выводы:

1. В произвольной среде к вектору напряженности поля \mathbf{H} прибавляется вектор намагниченности \mathbf{M} , модуль которого $M = k_M H$, где k_M — безразмерный коэффициент восприимчивости. Суммируя векторы внешней и внутренней индукции, получаем, что результирующая индукция магнитного поля в веществе

$$\mathbf{B} = \mu_0 (\mathbf{H} + \mathbf{M}) = \mu_0 (\mathbf{H} + k_M \mathbf{H}) = \mu_0 \mathbf{H} (1 + k_M). \quad (5.1)$$

2. Сопоставляя (5.1) с выражением $\mathbf{B} = \mu_a \mathbf{H}$, находим соотношение между абсолютной μ_a и относительной μ магнитной проницаемостями среды и коэффициентом восприимчивости k_M :

$$\mu_a = \mu_0 (1 + k_M), \quad (5.2)$$

$$\mu = \mu_a/\mu_0 = 1 + k_M. \quad (5.3)$$

Для вакуума $k_M = 0$ и $\mu = k_M + 1 = 1$. Внутренние магнитные поля диамагнетиков и парамагнетиков проявляются настолько слабо, что для них $k_M \simeq 0$ и $\mu \simeq 1$. Только для ферромагнитных материалов $k_M \gg 1$ и $\mu \gg 1$.

25.2. Внутренние источники магнитного поля вещества. Электрон атома является элементарным источником магнитного поля. Он совершает двойное вращательное движение (рис. 5.1, а): по орбите вокруг ядра (*орбитальное*) и вокруг своей оси $O'O''$ (*спиновое*). Вращение электрона по замкнутым кривым аналогично току в рамке, поэтому вызывает постоянное магнитное поле с определенным магнитным моментом. Вращение массы электрона свидетельствует о наличии еще и механического момента.

Теория и опыт показывают, что природа магнетизма заключена в магнитном \mathbf{M}_H и механическом $\mathbf{M}_{\text{мех}}$ спиновых моментах, орбитальными моментами можно пренебречь по сравнению со спиновыми. Направление векторов \mathbf{M}_H и $\mathbf{M}_{\text{мех}}$ противоположно, так как заряд электрона отрицательный.

Если в вещество поместить постоянное магнитное поле напряженностью H_0 , то это поле будет взаимодействовать со спиновым магнит-

Рис. 5.1. Прецессия электрона, вызываемая внешним магнитным полем

ным моментом M_H , в результате чего возникнет момент механической силы, который стремится повернуть ось $O'O''$ в направлении вектора H_0 . Но благодаря существованию механического спинового момента $M_{\text{мех}}$ электрон уподобляется гироскопу (волчку): ось вращения электрона, а с ней и магнитный момент M_H описывают коническую поверхность вокруг вектора H_0 .

Полученное движение, называемое *прецессией*, можно рассматривать как свободные колебания с угловой частотой $\omega_0 = 2\pi f_0$. Важно, что частота свободной прецессии f_0 прямо пропорциональна напряженности поля H_0 :

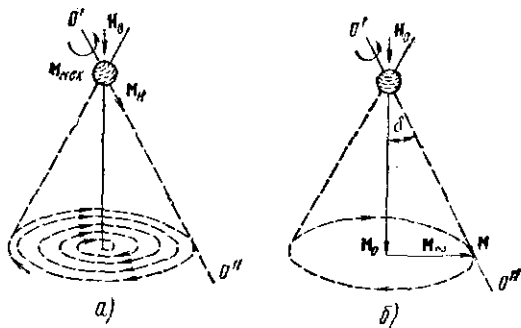
$$f_0 \text{ [МГц]} = 2,8H_0 \text{ [Э]} = 3,5 \cdot 10^{-2}H_0 \text{ [А/м]}. \quad (5.4)$$

Свободная прецессия, если наблюдать ее по направлению вектора H_0 , совершается по часовой стрелке. Как всякое реальное свободное колебание, прецессия сопровождается потерями и затухает: конец вектора M_H описывает свертывающуюся спираль. Процесс длится сотые доли микросекунды и завершается тем, что векторы M_H и H_0 совпадают. Теперь магнитные поля, вызванные движением электрона атома и внешним источником, полностью складываются.

2.5.3. Особенности намагничивания различных веществ. Намагничивание материала существенно зависит от строения его атомов. Это выражается в следующем.

1. На внутренних орбитах атомов спиновые и орбитальные магнитные моменты электронов полностью компенсируются. Что касается орбит с нескомпенсированными спинами, то число их и распределение на орбитах в атомах разных веществ различное.

2. Между электронами соседних атомов происходит *обменное взаимодействие*. Оно приводит к *параллельной или антипараллельной* (противоположной) *ориентации спинов*, причем этот процесс зависит от расстояния d между атомами кристаллической решетки. В ферромагнетиках расстояние d оптимальное для получения параллельной ориентации, благодаря чему в ферромагнетиках наблюдается даже *самопроизвольная (спонтанная) намагниченность*; в парамагнетиках расстояние d больше, и обменное взаимодействие почти отсутствует; в антиферромагнетиках, где d меньше, чем в ферромагнетиках, взаимодействие электронов вызывает антипараллельную ориентацию спинов; ферримагнетики имеют почти такую же спонтанную намагниченность, как ферромагнетики, но причина этой намагниченности в том,



что их решетка делится на подрешетки с неодинаковым числом антипараллельных спинов.

3. С увеличением от нуля напряженности постоянного магнитного поля H_0 параллельная ориентация спинов усиливается, и когда достаточно велика, все нескомпенсированные спины ориентируются параллельно вектору H_0 . Тогда наступает *магнитное насыщение вещества*. Намагниченность насыщения разных материалов, очевидно, различная.

4. С повышением температуры тепловое движение электронов усиливается, и это нарушает расположение спинов: при так называемой *температуре Кюри* число параллельных и антипараллельных спинов уравнивается и, как следствие, намагниченность среды падает до нуля.

25.4. Вынужденная прецессия спина. 1. В намагниченных ферритах и ферромагнетиках, как в любой колебательной системе, возможны не только свободные, но и вынужденные колебания. Они возникают при прохождении электромагнитной волны через намагниченную среду. ВЧ и СВЧ волны не проникают в ферромагнетики из-за очень больших потерь на вихревые токи.

Одним из замечательных свойств ферритов является то, что они — ферромагнитные полупроводники: их удельная проводимость ($\sigma = 10^{-9} \dots 10^{-11}$ См/м) на много порядков меньше, чем у железа ($\sigma = 10^7$ См/м). Благодаря этому в ферритах даже на СВЧ волны распространяются без сколько-нибудь значительных потерь, если только не создаются особые условия для сильного поглощения волн.

2. Обычно напряженность постоянного магнитного поля H_0 (рис. 5.1, б) и соответствующая ей намагниченность M_0 достаточно велики, чтобы феррит находился в состоянии насыщения. Тогда амплитуда напряженности магнитного поля электромагнитной волны $H_{\sim m} \ll H_0$ и можно пренебречь составляющей поля $H_{\sim m}$ вдоль вектора H_0 . Двум другим пространственным составляющим того же поля $H_{\sim m}$ соответствует вектор намагниченности M_{\sim} , который перпендикулярен M_0 . Результирующая намагниченность $M_0 + M_{\sim}$ выражается вектором M , расположенным под углом δ к M_0 .

Вектор M , подобно вектору M_H на рис. 5.1, а, прецессирует вокруг вектора H_0 . Но эта прецессия вынужденная и совершается с частотой f электромагнитной волны. При равенстве частот $f = f_0$ наступает так называемый *ферромагнитный резонанс* с максимальной амплитудой прецессии.

3. В случае линейно-поляризованной волны можно представить ее в виде двух волн с круговой поляризацией, из которых одна вращается по часовой стрелке (правая волна), а другая — против часовой стрелки (левая). Это показано на рис. 5.2, где поле правой волны при $\omega t = 0, 30, 60^\circ, \dots$ обозначено $1'', 2'', 3'', \dots$, а поле левой волны $1', 2', 3', \dots$. При геометрическом сложении векторов этих полей получаются векторы $1, 2, 3, \dots$, расположенные по одной прямой линии, т. е. результирующая волна оказалась действительно линейно-поляризованной. Зависимость результирующего поля H от ωt изображается косинусоидой.

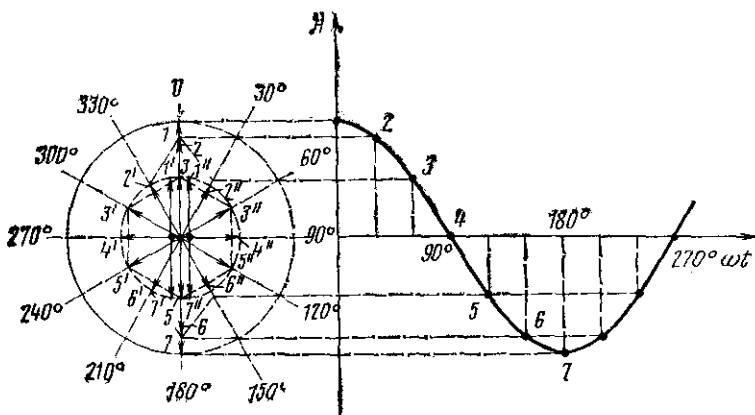


Рис. 5.2. Образование линейно-поляризованной волны из двух волн с круговой поляризацией

4. Свободная прецессия, как было отмечено, происходит по часовой стрелке, а их волн с круговой поляризацией, вызывающих вынужденную прецессию, только правая волна вращается по часовой стрелке, а левая — против часовой. Естественно, что при резонансе правополяризованная волна все время способствует прецессии, в связи с чем конец вектора M описывает раскручивающуюся спираль и тепловые потери в феррите возрастают до определенного предела. Тогда спираль переходит в окружность. Отклонения от резонанса сопровождаются уменьшением угла δ и уменьшением поглощения энергии распространяемой волны.

Прецессия, вызываемая левой волной, очень слабая и от частоты не зависит, так как вектор магнитного поля этой волны вращается в обратную сторону к свободной прецессии.

25.5. **Комплексная магнитная проницаемость феррита.** Подобно тому как диэлектрическая среда с потерями имеет комплексную диэлектрическую проницаемость $\epsilon = \epsilon' - j\epsilon''$, реальная ферритовая среда имеет комплексную магнитную проницаемость $\mu = \mu' - j\mu''$.

Вещественная часть μ' определяется способностью среды к намагничиванию, а мнимая часть μ'' обусловлена потерями в среде. Для правой волны комплексная магнитная проницаемость $\mu_{(+)} = \mu'_{(+)} - j\mu''_{(+)}$, а для левой волны она другая: $\mu_{(-)} = \mu'_{(-)} - j\mu''_{(-)}$.

Если намагничивающего поля нет ($H_0 = 0$), то значения $\mu'_{(+)} = \mu'_{(-)} \simeq 1$ (рис. 5.3). С увеличением H_0 частота свободной прецессии возрастает и, когда $H_0 = H_{0\text{рез}}$, эта частота f_0 становится равной частоте f , распространяемой в феррите волны, т. е. наступает ферромагнитный резонанс. Следовательно, составляющая $\mu'_{(+)}$, пропорциональная потерям правой волны, увеличивается и достигает максимума $\mu'_{(+)\text{макс}}$, а составляющая $\mu'_{(-)}$ проходит через свой отрицательный максимум и возвращается к исходному значению $\mu'_{(+)} = 1$ при

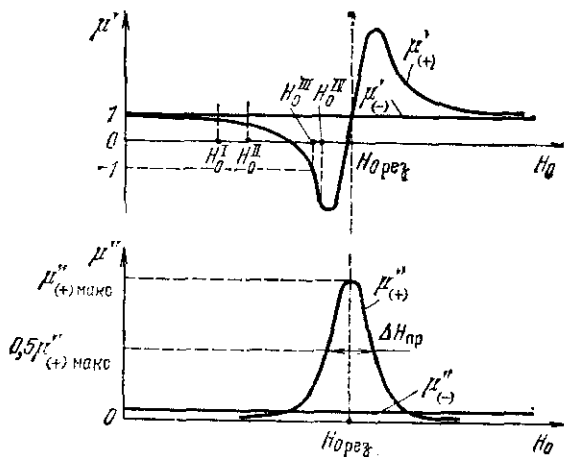


Рис. 5.3. Зависимость магнитной проницаемости феррита от напряженности намагничивающего поля

$H_0 = H_{0 \text{ рез}}$. Дальнейшее увеличение H_0 сопровождается увеличением $\mu'_{(+)}$ до положительного максимума, после чего $\mu'_{(+)}$ уменьшается. Отсутствие влияния левой волны на прецессию электронов находит выражение в том, что при всех значениях H_0 $\mu'_{(-)} \approx 1$ и $\mu''_{(-)} \approx 0$.

На СВЧ параметры ферритов имеют такие значения: относительная диэлектрическая проницаемость $\epsilon = 5 \dots 30$, тангенс угла диэлектрических потерь $\text{tg } \delta = 10^{-2} \dots 10^{-4}$ и температура Кюри $T_K = 100 \dots 600^\circ \text{C}$ [13, т. 2, с. 40].

26. ПРИЗНАКИ КЛАССИФИКАЦИИ ФЕРРИТОВЫХ УСТРОЙСТВ [39]

Наличие или отсутствие взаимных свойств. Наряду со взаимными ферритовыми устройствами применяются устройства с использованием анизотропных ферритов, параметры которых неодинаковы (независимы) для волн противоположных направлений.

Управляемость устройства. Управляемым ферритовым устройством считается такое, которое рассчитано на управление выходными величинами путем изменения поля намагничивания H_0 .

Направление намагничивающего поля (продольное или поперечное) относительно направления волны, проходящей через ферритовый элемент устройства.

Явление, положенное в основу работы ферритовых устройств: эффект Фарадея — вращение плоскости поляризации волны; необратимый фазовый сдвиг; необратимое затухание; ферромагнитный резонанс (продольный или поперечный); эффект смещения поля и т. д.

Назначение. Ферритовые узлы применяются в качестве фазовращателей, циркуляторов, вентилях, переключателей, выключателей, амплитудных модуляторов и др.

Рабочий диапазон волн. Ферритовые устройства чаще всего используются на сантиметровых волнах, реже — на дециметровых и миллиметровых и еще реже — на метровых.

Вид линии передачи, на основе которой сконструировано ферритовое устройство. В зависимости от назначения и диапазона волны такие устройства выполняются на полом или коаксиальном волноводе, полосковых (ПЛ) или микрополосковых (МПЛ) линиях. Если волновод ферритового устройства прямоугольный, то предпочтительнее поперечное поле намагничивания, а если круглый, то продольное.

Допустимая входная мощность. Различают ферритовые устройства низкого (единицы — десятки милливатт), среднего и высокого уровня мощности.

27. ФЕРРИТОВЫЕ ФИЛЬТРЫ

Принцип действия ферритовых фильтров основан на резонансных свойствах ферритов. Полоса пропускания ферритового резонатора $\Delta H_{\text{пр}}$ измеряется на уровне $0,5\mu_{\text{макс}}$ (см. рис. 5.3). В диапазоне СВЧ эта полоса составляет $(4 \dots 100) \cdot 10^{-3}$ А/м.

Большое распространение получили резонаторы СВЧ в виде сферы 1 (рис. 5.4), изготовленной из железо-иттриевого граната (ЖИГ). Они настраиваются в резонанс изменением напряженности поля H_0 . Сфера, охваченная взаимно перпендикулярными полосками (2, 3), размещается на основании (подложке) (4) с металлизированным экраном (5). Одна полоска связана с входной ПЛ через зазор 6, а другая — с выходной ПЛ через зазор 7. Обе полоски полуволновые и разомкнуты на концах, но не это, а свойства ЖИГ в основном определяют резонансные свойства фильтра.

Действительно, так как полоски 2, 3 взаимно перпендикулярны, то при $H_0 = 0$ вход и выход резонатора изолированы. Элементом связи между 2 и 3 служит ферритовая сфера и, когда $H_0 = H_{\text{рез}}$, связь, а значит, и амплитуда выходных колебаний достигают максимума.

Если поверхность сферы тщательно отполирована, то собственная добротность резонатора очень высокая — порядка 10^4 при частотах 0,5 ... 18 ГГц. ЖИГ резонаторы допускают более чем двукратную перестройку частоты с полосой пропускания 5 ... 70 МГц [13, г. 2, с. 40]. Если требуется повышенная избирательность, то в фильтре вводят два и более ферритовых резонатора.

28. ПОЛЯРИЗАЦИОННЫЕ ЦИРКУЛЯТОРЫ СВЧ

28.1. Общие сведения о циркуляторах. Циркулятор СВЧ предназначен для разделения сигналов СВЧ. В нем имеется несколько входов и выходов (плеч), через которые сигналы пропускаются в заданной последовательности (рис. 5.5, а). Если в направлении 1-2 мощность сигнала ослабляется от P_1 до P_2 , а в обратном направлении от P_2' до P_1' , то прямые потери $L_{\text{пр}}$ и обратное затухание $L_{\text{обр}}$ выражаются формулами

$$L_{\text{пр}} \text{ [дБ]} = 10 \lg (P_1/P_2), \quad (5.5)$$

$$L_{\text{обр}} \text{ [дБ]} = 10 \lg (P_2'/P_1'). \quad (5.6)$$

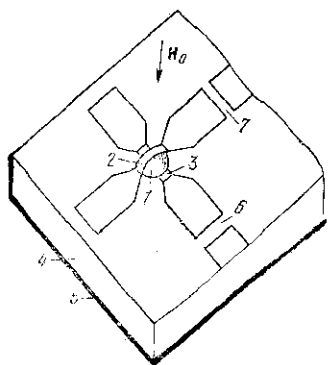


Рис. 5.4. ЖИГ резонатор

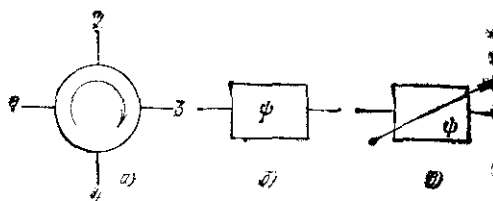


Рис. 5.5. Условные обозначения четырехплечного циркулятора (а) и фазовращателей (б, в)

Другие характеристики циркуляторов: рабочий диапазон частот, полос пропускания, $k_{св}$ на входе каждого плеча, габаритные размеры, масса и электрическая прочность.

28.2. Поляризационные циркуляторы. 1. Из трех видов ферритовых циркуляторов (поляризационные, мостовые и фазовые) сначала рассмотрим поляризационные. Они основаны на принципе вращения плоскости поляризации электромагнитных волн под действием продольного намагничивающего поля. Это явление было открыто в 1845 г. Фарадеем для световых волн. После получения среды, способной пропускать радиоволны без больших потерь, т. е. ферритов, тот же эффект стали применять на СВЧ

2. Устройство вращения плоскости поляризации в ферритовой среде (рис. 4.6, а) содержит отрезки прямоугольного (1—4) и круглого (5) волноводов. Последний соединяется с волноводами 1, 2 плавными переходами. Внутри отрезка круглого волновода находится ферритовый вкладыш (стержень) (6) с опорой (7) из пенополистирола. Концы стержня скошены на конус, чтобы избежать сильного отражения волн от него. Вдоль оси стержня создается магнитное поле H_0 с помощью постоянного магнита (8). Из проекций на поперечную плоскость (рис. 5.6, б—г) видно, что каждый последующий элемент (1-2-3-4) повернут относительно предыдущего на угол 45° .

3. Благодаря плавным переходам от 1 к 5 и от 5 к 2 волна H_{10} , направляемая прямоугольным волноводом 1, преобразуется в волну H_{11} в круглом волноводе (5) и обратно в H_{10} в прямоугольном (2). Внутри ферритового стержня волну H_{11} можно считать линейно-поляризованной, т. е. состоящей из двух волн с круговой поляризацией (правой и левой).

Чтобы избежать больших потерь в феррите, поле намагничивания выбирают слабым: $H_0 = H_0^I \dots H_0^{II} \gg H_{0\text{рез}}$. В этой области (рис. 5.3) $\mu'_{(+)} < \mu'_{(-)}$ и соответственно фазовая скорость правой волны $v_{\psi(+)}$ больше, чем левой ($v_{\psi(-)}$):

$$v_{\psi(+)} = c/\sqrt{\mu'_{(+)}\epsilon} > c/\sqrt{\mu'_{(-)}\epsilon} = v_{\psi(-)}. \quad (5.7)$$

Значит, за время распространения волны вдоль стержня длиной l (рис. 5.7) вектор правой волны $E_{(+)}$ поворачивается по часовой стрелке на угол $\psi_{(+)}$, который больше угла $\psi_{(-)}$ поворота против часо-

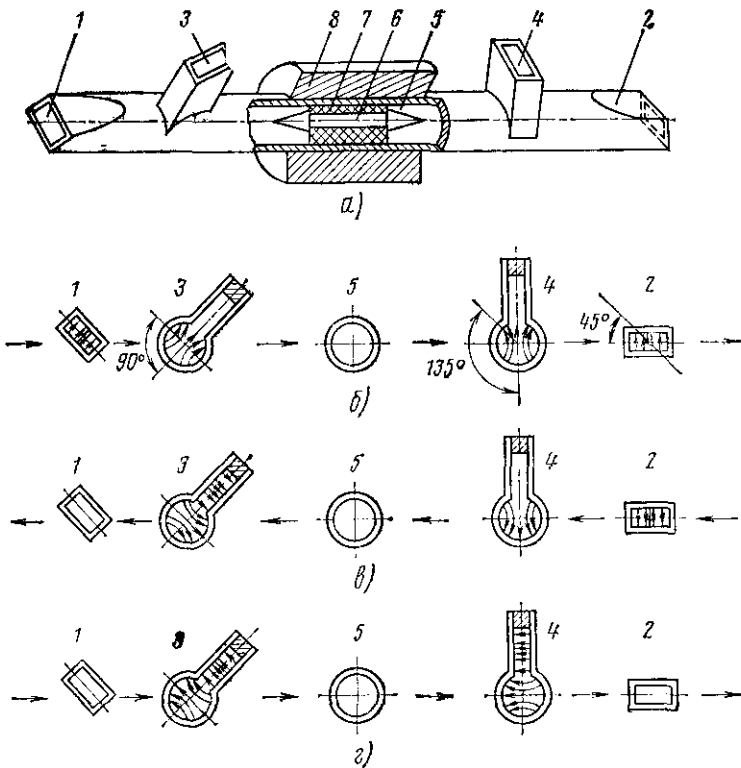


Рис. 5.6. Устройство для вращения плоскости поляризации в феррите

вой стрелки вектора левой волны $E_{(-)}$. Благодаря этому вектор результирующего поля E , а с ним и плоскость поляризации поворачиваются в ферритовом стержне на некоторый угол φ . Такая среда, в которой происходит поворот плоскости поляризации, называется *гиротропной (вращающей)*.

4. Можно показать, что направление вращения не зависит от того, в какую сторону (прямо или обратно) распространяется электромагнитная волна, оно меняется только с изменением направления постоянного магнитного поля на 180° . Угол же, на который ферритовый стержень поворачивает плоскость поляризации волны, зависит от напряженности поля H_0 , прямо пропорционален длине стержня и в меньшей мере его диаметру.

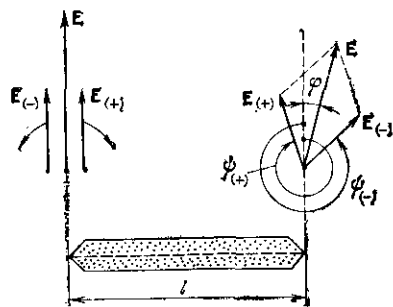


Рис. 5.7. Продольно-намагниченный ферритовый стержень и векторные диаграммы напряженности электрического поля в начале и конце стержня

В данном случае напряженность H_0 и размеры ферритового стержня выбирают с таким расчетом, чтобы стержень поворачивал плоскость поляризации на 45° (рис. 5.6). При этом условии волна из волновода 1 может попасть только в волновод 2 (рис. 5.6, б), из 2 — в 3 (рис. 5.6, в) и из 3 — в 4 (рис. 5.6, г). Во всех других направлениях линии электрического поля в ответвлениях не перпендикулярны широким стенкам прямоугольного волновода и единственно возможная в них волна H_{10} не возбуждается.

5. Применение циркуляторов, основанных на эффекте Фарадея ограничивается сложностью их конструкции, трудностью согласования волноводных сопротивлений прямоугольного и круглого волноводов, сравнительно большими габаритами и узкополосностью.

29. ФЕРРИТОВЫЕ ЦИРКУЛЯТОРЫ МОСТОВОГО ТИПА

Они сочетают свойства мостового соединения с симметричным или Т-образным разветвлением и намагниченного феррита. Такие циркуляторы отличаются хорошими электрическими характеристиками простой конструкции и очень малыми массой и габаритами. Обычно это относится к Y-циркуляторам, которые изготавливаются как в волноводном, так и в коаксиальном и полосковом исполнении.

29.1. Волноводный Y-циркулятор — это волноводный H-тройник (1, 2, 3) (рис. 5.8, а) с ферритовым цилиндром (4) в месте разветвления. Магнит (5) намагничивает феррит полем H_0 , перпендикулярным широким стенкам волновода. Если бы не было цилиндра, то входное плечо (1) с волновым сопротивлением Z_B оказалось нагруженным параллельно включенными плечами (2, 3) с общим сопротивлением $Z_H = 0,5Z_B$. При этом мощность, проходящая через плечо 1, делится поровну между 2 и 3, а коэффициент отражения

$$\Gamma_0 = \left| \frac{Z_H - Z_B}{Z_H + Z_B} \right| = \left| \frac{0,5Z_B - Z_B}{0,5Z_B + Z_B} \right| = \frac{1}{3}, \quad k_{св} = \frac{1 + \Gamma_0}{1 - \Gamma_0} = \frac{1 + 1/3}{1 - 1/3} = 2.$$

(см. ч. I, п. 81.3).

Цилиндр вызывает интерференцию первичных волн, обходящих цилиндр с противоположных сторон, и вторичных волн, переизлучающих

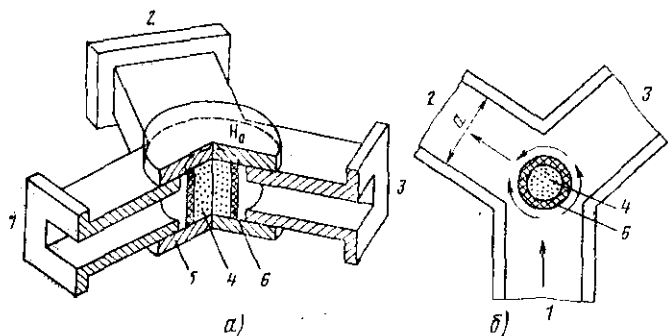


Рис. 5.8. Волноводный Y-циркулятор

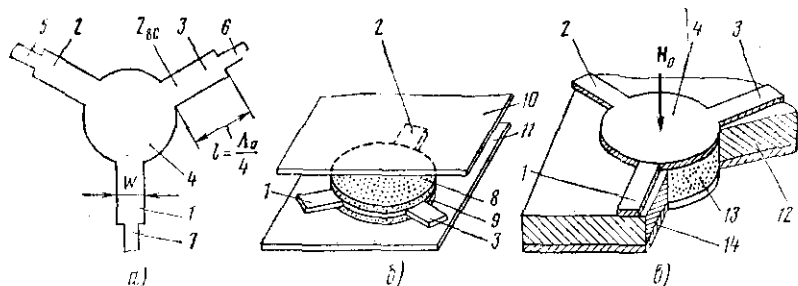


Рис. 5.9. Топологическая схема (а) и устройство (б, а) микрополоскового Y-циркулятора

мых ферритом (рис. 5.8, б). Благодаря симметричному расположению плеч 2 и 3 относительно плеча 1 первичные поля в 2 и 3 синфазны и по амплитуде равны. Этого нельзя сказать о вторичных полях, на которых сказываются невзаимные свойства феррита. Подбором размеров и параметров ферритового цилиндра добиваются того, чтобы поля первичных и вторичных волн совпадали по фазе в плече 2 и находились в противофазе в плече 3, а кроме того, чтобы эти поля были равны по амплитуде. Тогда плечо 3 будет изолированным, а плечо 2 выходным, и так как оно представляет нагрузку, сопротивление которой $Z_B = Z_B$, то коэффициент отражения

$$\Gamma_0 = \frac{Z_H - Z_B}{Z_H + Z_B} = \frac{Z_B - Z_B}{Z_B + Z_B} = 0,$$

$$k_{св} = \frac{1 + \Gamma_0}{1 - \Gamma_0} = 1,$$

и из плеча 1 вся мощность проходит в плечо 2. Если направление поля H_0 меняется на 180° , то последовательность циркуляции меняется с $1 \rightarrow 2 \rightarrow 3 \rightarrow 1$ на $1 \rightarrow 3 \rightarrow 2 \rightarrow 1$.

Отклонение частоты от оптимальной нарушает согласование системы, что вызывает значительное уменьшение развязки изолированного плеча и увеличение потерь пропускания. Чтобы расширить полосу пропускания и повысить термостабильность циркулятора, ферритовый цилиндр охватывают согласующим элементом в виде диэлектрической втулки (б).

29.2. Y-циркуляторы на ПЛ и МПЛ. В этой части диапазона УКВ, где волноводы недостаточно малы (дециметровые волны) или недопустимо велики (метровые волны), циркуляторы выполняют на ПЛ.

Начнем с топологической схемы (рис. 5.9, а). Линии 1—3 расходятся симметрично, и в их центральной области (4) расположен намагниченный феррит. Волновое сопротивление Z_B и длина l линий подбираются из расчета использования их в качестве четвертьволновых трансформаторов, согласующих циркулятор с подключенными к нему через линии 5—7 источником возбуждения и нагрузочными цепями.

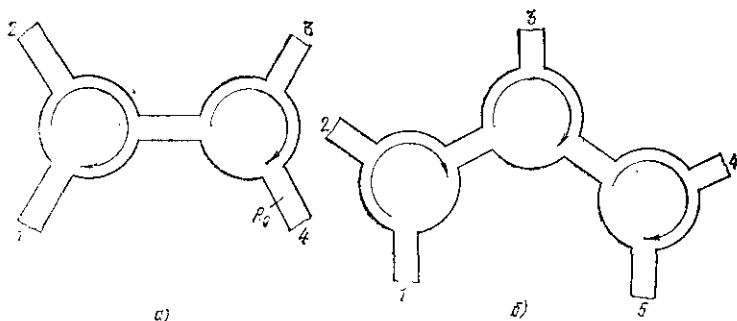


Рис. 5.10 Четырехплечный (а) и пятиплечный (б) Y-циркуляторы на МПЛ

В Y-циркуляторе на симметричной ПЛ (рис. 5.9, б) вплотную к линиям 1—3 прилегают ферритовые диски (8, 9), а к ним — заземляющие пластины (10, 11). Если циркулятор выполнен на МПЛ, то пластины 1—3 наносятся на ферритовое или корундовое (рис. 5.9, в) основание (12) и укрепленный в его центральной отверствии ферритовый стержень (13). Заземляющая пластина (14) нанесена на обратную сторону основания. Намагничивание ферритового цилиндра производится постоянным магнитом, не показанным на рисунке.

По принципу действия Y-циркуляторы на ПЛ и МПЛ несколько отличаются от волноводного Y-циркулятора. В данном случае намагниченный феррит смещает поле СВЧ таким образом, что максимум его направляется к тому плечу, в который должна проходить волна, минимум — к плечу развязки. Как обычно для смены циркуляции $1 \rightarrow 2 \rightarrow 3 \rightarrow 1$ на $1 \rightarrow 3 \rightarrow 2 \rightarrow 1$ достаточно изменить знак поля H_0 .

29.3. Сравнение Y-циркуляторов на волноводах, ПЛ и МПЛ. Волноводные Y-циркуляторы используются на сантиметровых и миллиметровых волнах в дорезонансной области ($H_0 \ll H_{рез}$) и имеют прямое затухание $L_{пр} \leq 0,5$ дБ, развязку $L_{н} \geq 20$ дБ, $k_{св} \leq 1,1$ и полюсу пропускания $\Delta f_{пр}/f_0$ до 15%. Они наиболее просты по конструкции и сравнительно малы по массе и габаритам.

Еще меньше циркуляторы на ПЛ, а тем более на МПЛ. В них толщина подложки с металлическим покрытием менее 1 мм и полюса магнита настолько близки, что $H_0 \gg H_{рез}$, т. е. циркулятор работает в резонансной области. Рабочие диапазоны волн: на ПЛ — дециметровые и метровые, а на МПЛ — сантиметровые, прямые потери $L_{пр} \leq 0,3 \dots 1$ дБ, развязка $L_{р} \geq 16 \dots 20$ дБ, $k_{св} \leq 1,2 \dots 1,3$, $\Delta f_{пр}/f_0$ до 30%. Получению столь широкой полосы пропускания способствует то, что в ПЛ и МПЛ распространяются главным образом T-волны свободные от дисперсии.

Для многополюсного устройства СВЧ одного трехплечного Y-моста недостаточно. Требуется несколько таких мостов, которые соединяют между собой, например, как в четырехплечном (рис. 5.10, а) и пятиплечном (рис. 5.10, б) циркуляторах на МПЛ, имеющих направления циркуляции соответственно $1 \rightarrow 2 \rightarrow 3 \rightarrow 4 \rightarrow 1$ и $1 \rightarrow 2 \rightarrow 3 \rightarrow 4 \rightarrow 5 \rightarrow 1$.

30.1. **Невзаимный фазовращатель.** 1. *Фазовращатель* — двух-плечный узел, предназначенный для получения нерегулируемого (рис. 5.5, б) или регулируемого (рис. 5.5, в) сдвига по фазе. Основными требованиями, предъявляемыми к таким узлам, являются быстродействие и минимальные затраты мощности на управление.

Фазовращатели разделяются на взаимные и невзаимные и используются самостоятельно или как часть фазового циркулятора. Ознакомимся с невзаимным фазовращателем сначала как самостоятельным узлом, а затем в совокупности с другими секциями фазового циркулятора.

2. Пусть ферритовая пластина (1) расположена на расстоянии s от узкой стенки прямоугольного волновода (2), по которому распространяется волна H_{10} (рис. 5.11, а). Постоянное поле H_0 , намагничивающее феррит, перпендикулярно направлению распространения волны. Полагаем, что толщина пластины t слишком мала, чтобы изменить структуру полей. Это тем более справедливо, что в данном случае нужно избежать потерь в феррите, в связи с чем выбирают $H_0 \ll H_{0\text{прек}}$.

Как известно, линии магнитного поля волны H_{10} замкнуты и находятся в плоскостях, параллельных широким стенкам волновода; по краям этих стенок имеется только продольная составляющая магнитного поля, в середине — только поперечная, а в промежуточных сечениях — обе составляющие, и так как они сдвинуты по фазе на 90° , то в любой точке промежуточных сечений вектор результирующего магнитного поля вращается, изменяясь во времени по эллипсу. Ясно, что между краем ($s = 0$) и серединой ($s = 0,5a$) широкой стенки a волновода должны быть сечения с равными значениями поперечной и продольной составляющих магнитного поля волны. Здесь (в точке А, где $s \approx a/4$, и в точке В, где $s \approx 3a/4$) эллиптическая поляризация переходит в круговую. Очевидно также, что если в точке А волна левая, то в В — правая, а когда поле H_0 или направление распространения волны противоположны, то наоборот: в А волна правая, а в В — левая.

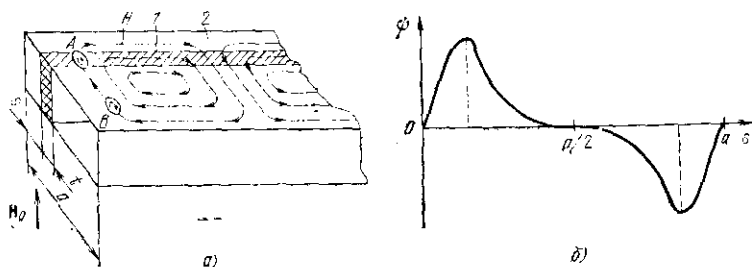


Рис. 5.11. Невзаимный фазовращатель (а) и зависимость (б) получаемой в нем разности фаз

Значит, если выбрать такое значение поля намагничивания H , при котором в феррите фазовые скорости правой ($v_{\Phi(+)}$) и левой ($v_{\Phi(-)}$) волны существенно различаются, то появится невзаимный фазовый сдвиг ψ . Определяем его как разность отставания по фазе правой и левой волн за время их прохождения через ферритовый цилиндр длиной l :

$$\begin{aligned}\psi &= \psi_{(+)} - \psi_{(-)} = \beta_{(+)} l - \beta_{(-)} l = \omega l / v_{\Phi(+)} - \omega l / v_{\Phi(-)} = \\ &= \omega l (1/v_{\Phi(+)} - 1/v_{\Phi(-)}),\end{aligned}$$

где $\beta_{(+)} = \omega/v_{\Phi(+)}$, $\beta_{(-)} = \omega/v_{\Phi(-)}$ — коэффициенты фазы правой и левой волн в феррите. Зависимость невзаимного фазового угла ψ от расстояния z показана на рис. 5.11, б. Невзаимный фазовращатель, в котором $\psi = \pi$, называется *гиратором*.

30.2. Фазовый циркулятор с двумя волноводно-щелевыми мостами (ЩМ₁, ЩМ₂) и невзаимным фазовращателем (ПФВ) (рис. 5.12, а, б). Ферритовые пластины ФП₁, ФП₂, имеющиеся в невзаимном фазовращателе, намагничиваются поперечным полем с помощью постоянного магнита. Так как пластины ФП₁ и ФП₂ расположены с противоположных сторон от центра и параллельны узкой стенке волноводов, то одна из них вызывает отставание по фазе ($-\pi/2$) для прямой волны, а другая — для обратной. В невзаимном фазовращателе имеется также диэлектрическая пластина (ДП), и поскольку диэлектрик — изотропная среда, в которой фазовая скорость в $\sqrt{\epsilon}$ раз меньше, чем в воздухе, то пластина вызывает одинаковое (взаимное) отставание по фазе ($-\pi/2$) для прямой и обратной волн.

Если к тому же учесть, что щелевой мост делит мощность входной волны пополам и сдвигает фазу разделяемых волн на $\pi/2$, то получим, что одна из них на пути от плеча 1 к плечу 4 отстает по фазе на $\pi/2$ под действием диэлектрической пластины, а вторая — на угол $3\pi/2$. Последний складывается из сдвига $-\pi/2$ в щелевом мосту ЩМ₁, $-\pi/2$ при прохождении ФП₂ и $-\pi/2$ в ЩМ₂. Противофазность ($3\pi/2 - \pi/2 = \pi$) поступивших в плечо 4 волн означает развязку его относительно плеча 1. О развязке плеч 3 и 1 известно из свойств щелевого моста. Значит, вся мощность из плеча 1 должна поступать в плечо 2. Так оно и происходит: на этом пути обе волны получают одинаковый сдвиг по фазе $-\pi$. Последний складывается из двух сдвигов по

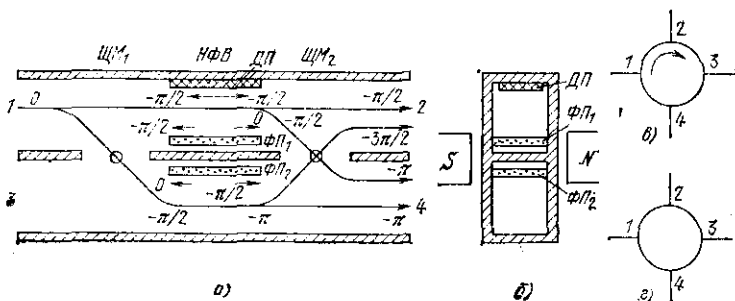


Рис. 5.12. Фазовый циркулятор

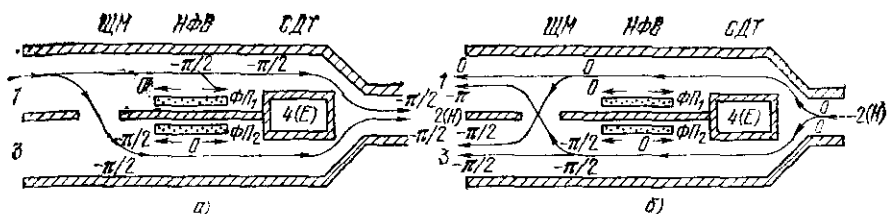


Рис. 5.13. Фазовый циркулятор (вариант со свернутым двойным тройником)

$-\pi/2$, обусловленных диэлектрической пластиной и ЩМ_2 для одной волны и мостом ЩМ_1 и невязанным фазовращателем $-\pi/2$ для другой. Аналогично выявляются направления циркуляции $2 \rightarrow 3 \rightarrow 4 \rightarrow 1$ при одном направлении намагничивающего поля H_0 (рис. 5.12, в) и $3 \rightarrow 2 \rightarrow 1 \rightarrow 4 \rightarrow 3$ при противоположном H_0 (рис. 5.12, г).

30.3. Фазовый циркулятор, содержащий волноводно-щелевой мост (ЩМ), невязанный фазовращатель (НФВ) и «свернутый» двойной тройник (СДТ). (рис. 5.13). Этот циркулятор отличается от изображенного на рис. 5.12 тем, что щелевой мост 2 заменен сдвоенным двойным тройником и в невязанном фазовращателе нет диэлектрической пластины. Если плечо 1 входное, то плечо 2 выходное, а плечи 3 и 4 изолированные (рис. 5.13, а). Действительно, при делении мощности входной волны пополам ответвляемая часть волны отстает по фазе на $\pi/2$ в мосту, а неотвечаемая отстает на столько же в фазовращателе (в пластине ФП_1); в дальнейшем, согласно свойствам СДТ, его плечо 2 (Н) пропускает поступившие синфазные поля, а плечо 4 (Е) на них не реагирует, оно способно пропускать только противофазные поля (см. п. 24.2). Изолированность плеча 3 вытекает из свойств щелевого моста.

Волны, вводимые через плечо 2 (рис. 5.13, б), разветвляются относительно плеча 4, куда они не могут пройти вследствие изолированности Н- и Е-плеч свернутого двойного тройника. Разветвляемые волны оказываются синфазными в плече 3 (одна из волн отстала по фазе на $\pi/2$ в щелевом мосту, а другая — на $\pi/2$ в пластине ФП_2) и противофазными в плече 1 (одна волна отстала от другой на $\pi/2$ в ФП_2 и еще на $\pi/2$ в мосту). Нетрудно продолжить выявленное направление циркуляции — это $1 \rightarrow 2 \rightarrow 3, 3 \rightarrow 4 \rightarrow 1$.

Если заменить свернутый двойной тройник переходом от сдвоенного волновода к одинарному (см. рис. 4.22, в), то получим третий вариант фазового циркулятора.

31. ФЕРРИТОВЫЕ ВЕНТИЛИ

Вентилем (изолятором, разделителем) СВЧ называется узел или часть узла, где прямые потери малы (0,1 ... 1 дБ), а обратные затухание велико (10 ... 70 дБ). Рассмотрим ферритовые вентили.

31.1. Вентиль, основанный на эффекте Фарадея. Вентиль такого вида (рис. 5.14, а) содержит прямоугольный волновод (1), сообщаю-

шийся через плавный переход (2) с круглым волноводом (3), который через элемент (4) аналогично переходит в прямоугольный волновод (5), повернутый относительно волновода 1 на угол 45° , в круглом волноводе находится ферритовый стержень (6), намагничиваемый продольным полем соленоида (7); кроме того, на переходных участках имеются тонкие поглощающие пластины 8, 9, соответственно параллельные широким стенкам волноводов 1, 5.

Работа вентиля, как и описанного в п. 28.2 циркулятора, основана на вращении плоскости поляризации волны H_{11} ферритовым стержнем. На входе 1 и выходе 5 имеем волны H_{10} , а преобразование в H_{11} и обратно происходит в переходах 2, 4. Плоскость поляризации прямой волны поворачивается ферритом на 45° , благодаря чему электрические силовые линии волны H_{10} оказываются перпендикулярными широким стенкам волновода 5 и согласно граничным условиям волны беспрепятственно проходят на выход вентиля (рис. 5.14, б). Этому способствует также то, что прямая волна не поглощается пластинами 8, 9, так как они в обоих переходах перпендикулярны электрическим силовым линиям.

Если вентиль не согласован с нагрузкой, то появляется отраженная волна (рис. 5.14, в). На эту волну, как и на прямую, пластина 9 не влияет, но пластине 8 электрические силовые линии параллельны, поскольку ферритовый стержень поворачивает плоскость поляризации на 45° и в ту же сторону, в какую поворачивал плоскость поляризации прямой волны; следовательно, энергия отраженной от плеча 5 волны поглощается пластиной 8.

Допустим, что поглощение было неполным. Тогда во входной волновод 1 отраженная волна проникнуть не может (электрические силовые линии не перпендикулярны, а параллельны широким стенкам

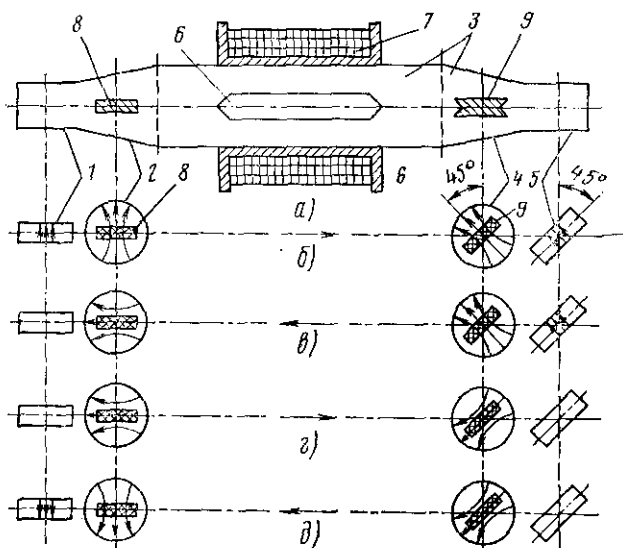
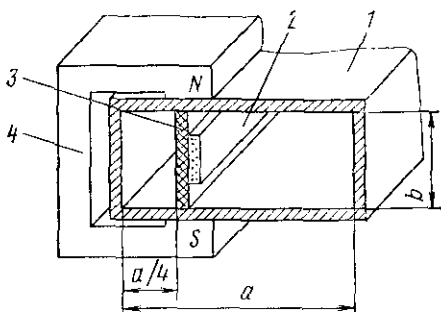


Рис. 5.14. Вентиль, основанный на эффекте Фарадея

Рис. 5.15. Вентиль с резонансным поглощением волн в феррите



волноводом 1) и происходит отражение от входа к выходу (рис. 5.14, г). Теперь вращение плоскости поляризации в круглом волноводе создает благоприятные условия для поглощения данной волны в пластине 9. На выход 5 эта волна, как видно, пройти уже не может, даже если бы поглощение ее в пластине было неполным. Во входной волновод некоторая энергия проникает только с выхода (рис. 5.14, д), но эта энергия весьма незначительна по сравнению с поступившей на вход вентилья.

Поглощение обратной волны при желании можно регулировать, изменяя ток соленоида, так как от него зависит угол вращения плоскости поляризации в феррите, а чем больше этот угол отличается от 45° , тем меньше совпадение вектора E с плоскостью пластины 8 или 9 и тем меньше вносимое ею затухание. Такое устройство можно назвать *аттенюатором с регулируемым ослаблением*.

31.2. Вентиль с резонансным поглощением волн можно выполнить на основе круглого волновода с продольным полем намагничивания, но тогда нужен элемент перехода к прямоугольному волноводу. Предпочтение отдают вентилям с поперечно-намагниченным ферритом, помещенным непосредственно в прямоугольный волновод (1 на рис. 5.15). К тому же постоянное магнитное поле, соответствующее поперечному резонансу, несколько меньше поля продольного резонанса $H_{пр.д.}$. Оно создается постоянным магнитом (4). Тонкая ферритовая пластина (2) расположена параллельно узким стенкам волновода и в таком сечении его ($a/4$), где распространяемая волна H_{10} имеет круговую поляризацию. Так как феррит намагничен до состояния резонанса, то при соответствующем направлении поля H_0 обратная волна интенсивно поглощается, а прямая проходит почти без ослабления.

С изменением частоты сечение с круговой поляризацией смещается, а это влечет за собой значительное изменение прямого $L_{пр}$ и обратного $L_{обр}$ затухания. Полосу пропускания вентилья расширяют введением диэлектрической пластины (3), на которую наклеена ферритовая пластина 2 высотой $0,6 b$. Диэлектрик, способствуя концентрации энергии волны в феррите, повышает $L_{обр}$ и вентильное отношение $L_{обр}/L_{пр}$. Например, в диапазоне частот 3,4 ... 3,9 ГГц можно получить $L_{пр} = 0,2$ дБ, $L_{обр} = 20$ дБ, $L_{обр}/L_{пр} = 100$, $k_{св} < 1,03$.

Вентили с резонансным поглощением волн просты по конструкции, могут работать не только на сантиметровых, но и на дециметровых волнах и при больших мощностях. Этого нельзя сказать о вентилях поляризационного типа. Недостаток резонансных вентильей: необходи-

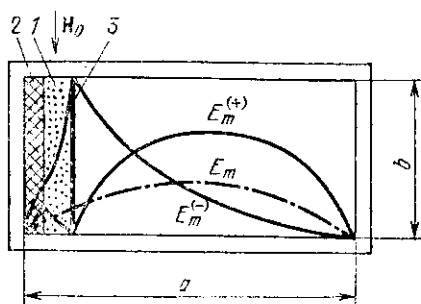


Рис. 5.16. Вентиль с независимым смещением поля ферритовой пластиной

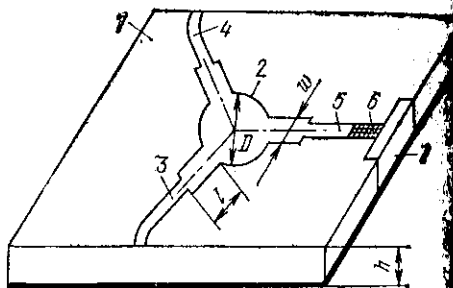


Рис. 5.17. Ферритовый вентиль микрополосковой линии

мость создания постоянного магнитного поля большой напряженности — несколько сотен тысяч ампер на метр.

31.3. Вентиль со смещением поля. В основу работы такого вентиля положено независимое смещение поля поперечно-намагниченной ферритовой пластиной (1 на рис. 5.16). Для расширения полосы пропускания эту сравнительно толстую пластину наклеивают на более тонкую пластину диэлектрика (2), имеющего большую диэлектрическую проницаемость ϵ и малый δ . Если бы в волноводе не было элементов 1, 2, то амплитуда E_m электрического поля волны распределялась по стороне a симметрично. Но постоянное магнитное поле выбирается таким $H = H_0^{II} \dots H_0^{IV}$ на рис. 5.3, чтобы вещественная часть комплексной магнитной проницаемости феррита для правой (прямой) волны была отрицательной ($\mu'_{(+)} < 0$), и тогда эта волна смещается влево от ферритовой пластины (кривая $E_m^{(+)}$ на рис. 5.16). Вместе с тем $\mu'_{(-)} \approx 1$ и обратная волна, наоборот, концентрируется в феррите как в диэлектрике с большой проницаемостью ϵ_f (кривая $E_m^{(-)}$). В результате поглощающая пленка (3), нанесенная на ферритовую пластину, вносит большое затухание в обратную волну ($L_{обр} \leq 30$ дБ) и весьма незначительное в прямую ($L_{пр} \leq 0,4$ дБ). Получаем вентильное отношение $B \approx 60 \dots 80$ и $k_{об} \approx 1,04$.

Так как эти высокие показатели совмещаются с большой экономией в массе и габаритах (благодаря использованию постоянного магнита, создающего сравнительно слабое поле H_0), то вентили со смещением поля получили особенно широкое распространение.

31.4. Вентиль на МПЛ [40, с. 104—106]. В интегральных схемах СВЧ получили распространение вентили, объединяющие на общем корундовом основании (1) высотой h Y-циркулятор (2) с плечами (3—5) и микроминиатюрный резистор (6), имеющий кремний-никелевую основу (рис. 5.17). Ферритовый диск диаметром D намагничен поперечным магнитным полем постоянного магнита на направлении циркуляции $3 \rightarrow 4 \rightarrow 5 \rightarrow 3$. Резистор замкнут в конце через элемент 7 на экранирующую плоскость (8). Сопротивление резистора равно волновому сопротивлению линий 3—5. В остальном согласование обеспечивается четвертьволновыми трансформаторами соответствующей длины l и ширины w .

Волны СВЧ проходят из входного плеча 3 в выходное плечо 4 с малыми потерями $L_{\text{пр}} \leq 0,5$ дБ. Энергия, оставшаяся непоглощенной на выходе 4 циркулятора, следует в плечо 5, где поглощается резистором 6. Плечо 5 имеет изоляцию $L_{\text{обр}} \geq 20$ дБ относительно входного плеча 3 и вентиляльное отношение $B = L_{\text{обр}}/L_{\text{пр}} \geq 40$.

Относительная полоса пропускания $\Delta f_{\text{пр}}/f_0 \approx 30\%$. Характерные размеры вентиля с полосой частот $\Delta f = 9,3 \dots 12,4$ ГГц: $h = 1$ мм, $l = 2,4$ мм, $w = 1,55$ мм, $D = 4,45$ мм.

Глава 6

ОСНОВЫ ТЕОРИИ СИСТЕМ ИЗЛУЧАТЕЛЕЙ

32. ОБЩИЕ СВЕДЕНИЯ

32.1. Классификация систем излучателей. В § 5 подчеркивалось, что увеличение длины симметричного вибратора l_A сопровождается обострением главного лепестка диаграммы направленности (ДН), и это происходит благодаря увеличению числа диполей Герца, составляющих симметричный вибратор. Однако КНД его повышается, пока l_A не превышает $1,2\lambda$; при $l_A > 1,2\lambda$ участки вибратора со встречным направлением тока усиливают боковые лепестки ДН настолько, что КНД снижается.

Поэтому, когда требуется получить высокий КНД, вместо одиночного вибратора используют систему излучателей. Системность такой антенны выражается в определенных пространственном расположении излучателей и амплитудно-фазовом распределении токов (полей) в них. Классифицируются эти системы следующим образом.

1. *Дискретные и непрерывные системы излучателей.* В дискретных системах, иначе называемых *антенными решетками*, число излучателей N ограничено, а в непрерывных системах $N \rightarrow \infty$, т. е. излучатели сплошь заполняют систему.

2. *Прямолинейные, плоские и пространственные (объемные) антенные решетки и системы* (рис. 6.1). Эквивалентные размеры решетки (системы): $l_A = Nd$, $a = rd$, $b = nd$, где d — расстояние между центрами соседних излучающих элементов антенной решетки.

3. *Эквидистантные антенные решетки*, в кото-

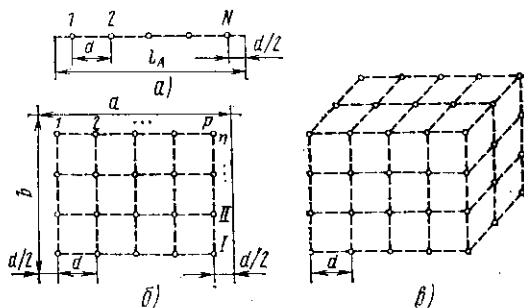


Рис. 6.1. Прямолинейная (а), плоская (б) и пространственная (в) решетки излучателей

рых расстояние между соседними излучающими элементами одинаково, и неэквидистантные.

4. *Равноамплитудные системы излучателей*, в которых амплитуды токов во всех элементах одинаковые, и *неравноамплитудные*.

5. *Системы с синфазным возбуждением элементов и с прогрессивным набегом фазы по длине системы*.

6. *Системы с поперечным, наклонным и продольным излучением*. В первых максимум главного лепестка (луча) ДН расположен перпендикулярно, во вторых — наклонно и в третьих — соосно к линии расположения излучателей.

В литературе часто пользуются сокращенными названиями систем излучателей. Например, прямолинейную систему сокращенно называют *линейной*, возбуждение с одинаковыми амплитудами и линейно изменяющейся фазой — *равномерным*, с одинаковыми фазами — *синфазным*, с линейно нарастающим или линейно спадающим набегом фазы — *фазолинейным*.

32.2. Теорема перемножения функций (диаграмм) направленности. Пусть имеется линейная эквидистантная решетка из четырех ($N = 4$) излучателей (рис. 6.2, а). Основываясь на сведениях из § 6, заменяем излучатели 1 и 2 одним эквивалентным 1-2, а излучатели 3 и 4 — одним эквивалентным 3-4 и считаем, что фазовый центр этих эквивалентных излучателей находится посередине между исходными излучателями. Таким же способом заменяем 1-2, 3-4 одним излучателем, который расположен в средней точке O ряда. Одновременно применяем теорему перемножения функций направленности: $f(\theta) = f_1(\theta)f_p(\theta)$.

Обобщая полученные результаты, приходим к очень важному выводу об эквивалентности линейной решетки (системы) одинаковых излучателей одному излучателю, фазовый центр которого расположен в средней точке O системы, а функция направленности $f(\theta)$ равна произведению функции направленности одиночного излучателя $f_1(\theta)$ на множитель решетки $f_p(\theta)$ (системы $f_c(\theta)$). Принимая $f_1(\theta) = 1$, получаем $f(\theta) = f_p(\theta) = f_c(\theta)$; значит, множитель системы $f_c(\theta)$ (ре-

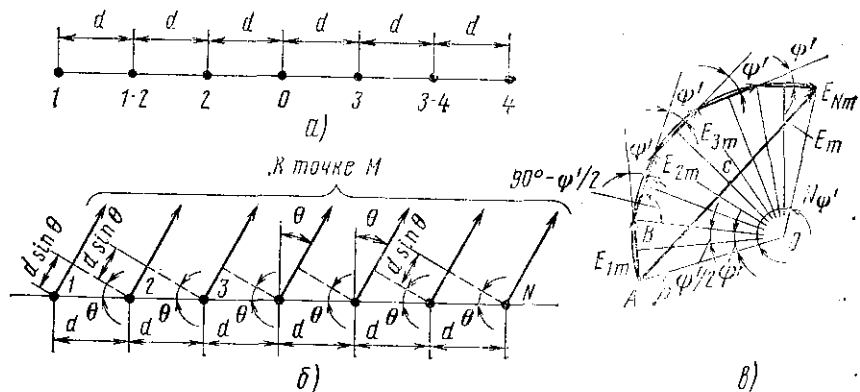


Рис. 6.2. Прямолинейная решетка излучателей (а) и сложение полей элементов решетки (б, в)

сетки $f_p(\theta)$ выражает функцию направленности $f(\theta)$ излучателей с определенным амплитудно-фазовым распределением между ними, но в предположении, что каждый отдельно взятый излучатель изотропный (ненаправленный.)

При линейных размерах системы l_A , значительно превышающих длину волны λ , или, что то же самое, при большом числе N излучателей направленное действие системы, обусловленное интерференцией полей всех ее элементов, намного превышает направленность одиночного элемента, которая обычно невелика. В таких условиях допущение $f_1(\theta) = 1$ вполне уместно, и это придает особую важность исследованию множителя направленности различных систем излучателей.

33. ИЗЛУЧЕНИЕ РАВНОМЕРНОЙ ЛИНЕЙНОЙ РЕШЕТКИ ВИБРАТОРОВ

33.1. Вывод формул множителя решетки. Введем обозначения: N — число элементов решетки, d — шаг решетки (рис. 6.2, а), θ — угол между направлением на расположенную в дальней зоне точку наблюдения M и перпендикуляром к оси решетки, ψ — угол сдвига (набега) фазы токов соседних излучателей.

Как известно [ч. I, с. 243], на каждую единицу пути распространения бегущей волны приходится сдвиг (набег) фазы β , который называется *коэффициентом фазы*. При распространении волны в воздушной среде, т. е. со скоростью света c и с длиной волны $\lambda = c/f$, коэффициент $\beta = \omega/c = 2\pi f/c = 2\pi/\lambda$, а при распространении волны в произвольной среде с фазовой скоростью v_ϕ и длиной волны $\Lambda = v_\phi/f$ коэффициент фазы $\beta_A = \omega/v_\phi = 2\pi f/v_\phi = 2\pi/\Lambda$.

Отношение $c/v_\phi = \lambda/\Lambda = k_3$ называется *коэффициентом замедления*. Выразим через этот коэффициент величины

$$\beta_A = 2\pi/\Lambda = 2\pi k_3/\lambda = k_3\beta, \quad (6.1)$$

$$\psi = \beta_A d = k_3\beta d. \quad (6.2)$$

Условимся, что на этот угол ψ фаза возбуждения отстает (а не опережает) от 1, 2, ... излучателей N , а волны от них, согласно рис. 6.2, проходят к точке наблюдения M все меньший путь $d \sin \theta$, и это вызывает опережение по фазе на $\beta d \sin \theta$. Следовательно, общий сдвиг по фазе полей соседних излучателей ψ' с учетом (6.2) выражается разностью

$$\psi' = \beta d \sin \theta - \psi = \beta d \sin \theta - k_3\beta d = \beta d (\sin \theta - k_3). \quad (6.3)$$

Для определения амплитуды результирующего поля E_m в точке M построим векторную диаграмму в виде правильного многоугольника (рис. 6.2, в), стороны которого равны по модулю амплитудам составляющих полей $E_{1m} = E_{2m} = \dots = E_{Nm}$ и направлены друг к другу под углом ψ' .

Из геометрии известно, что правильный многоугольник может быть вписан в окружность, центр которой находится на пересечении перпендикуляров, восстановленных к серединам сторон многоугольника.

Исходя из этого легко доказать, что центральный угол, охватывающий каждый из составляющих векторов, равен ψ' , а центральный угол соответствующий результирующему вектору E_m , равен $N\psi'$.

Решая прямоугольный треугольник OAB , определяем радиус ρ окружности

$$\rho = \frac{AB}{\sin(\psi'/2)} = \frac{E_{1m}}{2 \sin(\psi'/2)},$$

а из треугольника OAC находим, что тот же радиус равен

$$\rho = \frac{AC}{\sin(N\psi'/2)} = \frac{E_m}{2 \sin(N\psi'/2)}.$$

Приравнивая правые части выражений (6.4), (6.5), определяем множитель решетки как частное от деления амплитуды результирующего поля E_m на амплитуду поля одного излучателя E_{1m} :

$$f_p(\theta) = \frac{E_m}{E_{1m}} = \frac{\sin(N\psi'/2)}{\sin(\psi'/2)} = \frac{\sin \Psi}{\sin(\Psi/N)},$$

где $\Psi = N\psi'/2$ — обобщенная угловая переменная, которая после подстановки из (6.3) представляется в развернутом виде

$$\Psi = N\psi'/2 = 0,5N\beta d (\sin \theta - k_3) = N\pi d (\sin \theta - k_3)/\lambda.$$

33.2. Исследование формул (6.6), (6.7). 1. Множитель решетки имеет наибольшее значение при $\Psi = \Psi_m = m\pi N$, где $m = 0, \pm 1, \pm 2, \pm 3, \dots$. Действительно, при угловой переменной $\Psi = \Psi_m = m\pi N$, $\pm 2\pi N, \dots$ множитель $f_p(\theta) = \sin \Psi_m / \sin(\Psi_m/N) = 0/0$, чтобы раскрыть эту неопределенность, заменим синусы бесконечно малых углов Ψ_m и Ψ_m/N самими углами и тогда получим

$$f_p(\theta) = \frac{\sin \Psi_m}{\sin(\Psi_m/N)} = \frac{\Psi_m}{\Psi_m/N} = N = f_{pm}.$$

Так как это есть наибольшее значение множителя решетки f_p , то нормированное выражение множителя

$$F_p(\theta) = \frac{f_p(\theta)}{f_{pm}(\theta)} = \frac{\sin \Psi}{N \sin(\Psi/N)}.$$

График модуля данной функции при $N = 10$ показан на рис. 6. По определению, понятие «модуль направленности решетки» есть нормированная ДН линейной эквидистантной решетки, состоящей из десяти изотропных излучателей.

2. Полученная ДН периодическая и многолепестковая. В пределах одного периода, равного λN , имеются главный лепесток с ненормированным максимумом $f_{pm}(\theta) = N$ и нормированным максимумом $F_{pm}(\theta) = 1$ и боковые лепестки с последовательно убывающими максимумами.

Ширину лепестков ДН на нулевом уровне определяем, имея в виду, что множитель решетки $F_p(\theta) = \frac{\sin \Psi}{N \sin(\Psi/N)} N = 0$, когда числитель

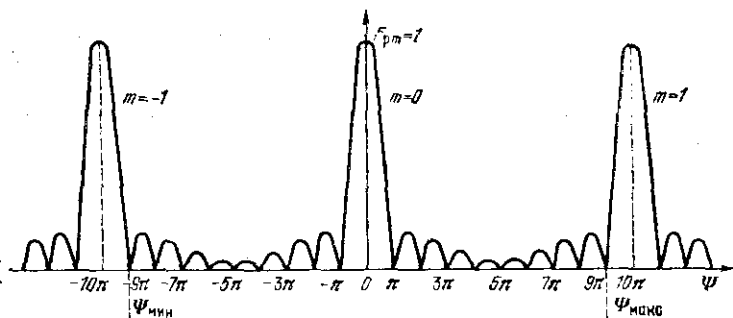


Рис. 6.3. Множитель направленности 10-элементной решетки

доби равен, а знаменатель не равен нулю, а это наблюдается при $\Psi = \pm\pi, \pm 2\pi, \pm 3\pi, \dots$, следовательно, ширина каждого главного лепестка на оси Ψ равна 2π , а каждого бокового лепестка π , и так как главные лепестки разнесены на $N\pi$, то между ними размещается $N - 2$ боковых лепестков. В нашем примере ($N = 10$) их восемь.

34. ИЗЛУЧЕНИЕ ЛИНЕЙНО-НЕПРЕРЫВНОЙ СИСТЕМЫ ИЗЛУЧАТЕЛЕЙ

34.1. Множитель системы. Непрерывную систему излучателей можно рассматривать как частный случай дискретной решетки излучателей, эквивалентная длина которой $l_A = Nd$, число элементов $N \rightarrow \infty$ и шаг $d = l_A/N \rightarrow 0$, а так как угол Ψ/N бесконечно малый, то $\sin(\Psi/N) = \Psi/N$. На этом основании приводим формулы (6.7) и (6.9) к виду

$$\Psi_c = N\pi d (\sin \theta - k_z) / \lambda = \pi l_A (\sin \theta - k_z) / \lambda, \quad (6.10)$$

$$F_c(\sigma) = \frac{\sin \Psi_c}{N \sin(\Psi_c/N)} \approx \frac{\sin \Psi_c}{N(\Psi_c/N)} = \frac{\sin \Psi_c}{\Psi_c}, \quad (6.11)$$

где Ψ_c — обобщенная угловая переменная: $F_c(\theta)$ — нормированный множитель системы излучателей. Этот множитель, как видим, выражается функцией отсчета $\sin x/x$, часто встречающейся в теории радиотехники и антенн (см. ч. I, § 11). Модуль множителя $F_c(\theta) = |\sin \Psi_c / \Psi_c|$ показан на рис. 6.4.

При $\Psi_c = 0$ функция $\sin \Psi_c = \Psi_c$, а $F_c(\theta)$ достигает своего главного максимума $F_{cm} = \Psi_c / \Psi_c = 1$. За главным лепестком (лучом) следуют боковые лепестки, максимумы которых образуются при $\sin \Psi_c = \pm 1$. Это отвечает значениям угла $\Psi_c = \pm 3\pi/2, \pm 5\pi/2, \dots$, максимуму первого бокового лепестка

$$\left| \frac{\sin \Psi_c}{\Psi_c} \right| = \frac{1}{3\pi/2} = \frac{2}{3\pi} = 0,212,$$

что составляет $-13,2$ дБ от $F_{cm} = 1$, максимуму второго

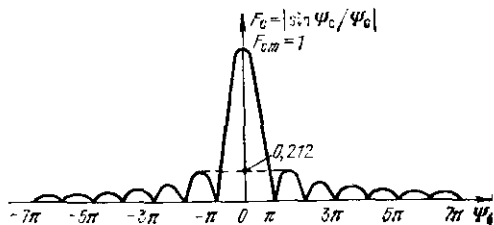


Рис. 6.4. Функция отсчета

бокового лепестка $\frac{1}{5\pi/2} = \frac{2}{5\pi} = 0,125$ и убывающим последующими максимумам.

Как видно, множитель системы излучателей $F_c(\theta)$ отличается от множителя решетки $F_p(\theta)$ неперриодичностью: в нем только один главный максимум. Далее будет показано, что в решетках с числом элементов $N > 5$ выбирают такой шаг d , чтобы решетка работала в пределах периода по переменной Ψ , тогда можно пренебречь различиями между множителями дискретной и непрерывной систем излучателей. В таких условиях целесообразно подробнее ознакомиться со свойствами множителя системы $F_c(\theta)$.

34.2. Обобщенная угловая переменная Ψ_c . 1. Ток i (рис. 6.5, а) проходя по проводу AB длиной l_A , запаздывает по фазе в крайнем элементе B относительно A на $\beta_A l_A = k_3 l_A = 2k_3 \pi l_A / \lambda$, но путь волны в точке наблюдения M от B короче, чем от A , на $l_A \sin \theta$, что вызывает опережение по фазе на $\beta l_A \sin \theta = 2\pi l_A \sin \theta / \lambda$. Следовательно, выражаемая формулой (6.10) обобщенная угловая переменная $\Psi_c = \pi l_A (\sin \theta - k_3) / \lambda$ равна половине сдвига фаз полей, создаваемых в точке наблюдения M от крайних элементов A, B системы излучателей. Из этого определения вытекает, что переменная Ψ_c представляется как полуразность фаз полей в точках C, B .

2. Определим угол $\theta = \theta_m$ (рис. 6.5, б), при котором лучи, исходящие из всех точек линейной системы излучателей AB , приходят в удаленную точку наблюдения M с одинаковой фазой и благодаря этому создают главный максимум множителя $F_{c,m} = 1$. В этом случае все лучи должны идти параллельно и прямая CB должна принадлежать синфазной поверхности, т. е. фронту волны. Это значит, что при $\theta = \theta_m$ обобщенная угловая переменная $\Psi_c = 0$, что подтверждается рис. 6.4, где $F_c(0) = F_c(\theta_m) = 1$ при $\Psi_c = 0$. Итак $\Psi_c = \pi l_A (\sin \theta_m - k_3) / \lambda = 0$, откуда $\sin \theta_m - k_3 = 0$, а

$$\sin \theta_m = k_3. \quad (6.12)$$

Вывод: направление $\theta = \theta_m$ главного максимума ДН линейной системы изотропных излучателей определяется лишь фазовой скоростью (коэффициентом замедления) возбуждения системы.

3. Так как функция $\sin \theta$ ограничена значениями ± 1 , то только те значения обобщенной угловой переменной $\Psi_c(\theta) = \pi l_A (\sin \theta -$

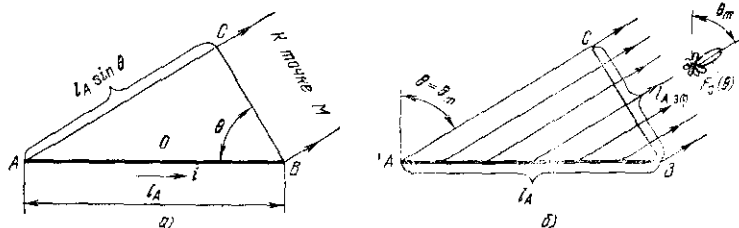


Рис. 6.5. К определению обобщенной угловой переменной (а) и направления главного максимума ДН (б)

— k_3)/ λ действительные, которые имеют минимум $\Psi_{c \text{ мин}}$, соответствующий $\sin \theta = -1$, среднее значение $\Psi_{c \text{ ср}}$, соответствующее $\sin \theta = 0$, и максимум $\Psi_{c \text{ макс}}$, соответствующий $\sin \theta = 1$:

$$\Psi_{c \text{ мин}} = \pi l_A (-1 - k_3)/\lambda,$$

$$\Psi_{c \text{ ср}} = -\pi l_A k_3/\lambda,$$

$$\Psi_{c \text{ макс}} = \pi l_A (1 - k_3)/\lambda.$$

Вне этой так называемой области видимости углы Ψ_c и θ мнимые и принимать их во внимание не будем.

4. В формулы области видимости для $\Psi_{c \text{ мин}}$, $\Psi_{c \text{ ср}}$ и $\Psi_{c \text{ макс}}$ входит коэффициент замедления k_3 , от которого, как уже отмечалось, зависит режим излучения. Влияние коэффициента k_3 проследим на примере линейной системы излучателей, имеющей относительную длину $l_A/\lambda = 3$ (рис. 6.6).

Начнем с определения области видимости по приведенным формулам применительно к $l_A = 3\lambda$:

$$\Psi_{c \text{ мин}} = -\pi l_A (1 + k_3)/\lambda = -3\pi (1 + k_3), \quad (6.13)$$

$$\Psi_{c \text{ ср}} = -\pi l_A k_3/\lambda = -3\pi k_3, \quad (6.14)$$

$$\Psi_{c \text{ макс}} = \pi l_A (1 - k_3)/\lambda = 3\pi (1 - k_3). \quad (6.15)$$

34.3. Коэффициенты замедления и области видимости при различных режимах излучения в случае $l_A = 3\lambda$.

1. *Режим поперечного излучения* (рис. 6.6, б, ж). При этом главный максимум (луч) ДН направлен перпендикулярно оси излучателей ($\theta_m = 0$), и, следовательно, коэффициент замедления $k_3 = \sin \theta_m = 0$, а фазовая скорость возбуждения $v_\Phi = c/k_3 \rightarrow \infty$. Иначе говоря, поперечное излучение линейной системы излучателей происходит при синфазном (мгновенном) возбуждении их. Подставляя $k_3 = 0$ в формулы (6.13)–(6.15), получаем

$$\Psi_{c \text{ мин}} = -3\pi (1 + k_3) = -3\pi,$$

$$\Psi_{c \text{ ср}} = -3\pi k_3 = 0,$$

$$\Psi_{c \text{ макс}} = 3\pi (1 - k_3) = 3\pi.$$

2. *Режим наклонного излучения* (рис. 6.6, в, з). Угол наклонного излучения $0 < \theta_m < \pi/2$, ему соответствует коэффициент замедления $k_3 = \sin \theta_m$, больший нуля и меньший единицы, т. е. фазовая скорость возбуждения системы v_Φ должна превышать скорость света c . Пусть в данном случае $k_3 = 2/3$, тогда область видимости:

$$\Psi_{c \text{ мин}} = -3\pi (1 + k_3) = -3\pi \cdot 5/3 = -5\pi,$$

$$\Psi_{c \text{ ср}} = -3\pi k_3 = -3\pi \cdot 2/3 = -2\pi,$$

$$\Psi_{c \text{ макс}} = 3\pi (1 - k_3) = 3\pi \cdot 1/3 = \pi.$$

3. *Режим осевого (продольного) излучения при $k_3 = 1$ и $v_\Phi = c/k_3 = c$* (рис. 6.6, г, и). Значение $k_3 = 1$ согласуется с тем, что главный максимум излучения совпадает с осью системы: $\theta_m = \arcsin k_3 = \pi/2$.

В данном случае

$$\Psi_{c \text{ мин}} = -3\pi(1 + k_3) = -6\pi,$$

$$\Psi_{c \text{ ср}} = -3\pi k_3 = -3\pi,$$

$$\Psi_{c \text{ макс}} = 3\pi(1 - k_3) = 0.$$

4. Режим осевого излучения при $V_\Phi < c$, т. е. $k_3 = c/v_\Phi > 1$. В этом режиме будет доказано, что осевое излучение возможно не только при $v_\Phi > c$, но и при замедленной фазовой скорости ($v_\Phi < c$) вплоть до ее критического значения с коэффициентом замедления $k_3 = k_{3 \text{ кр}}$. Там же

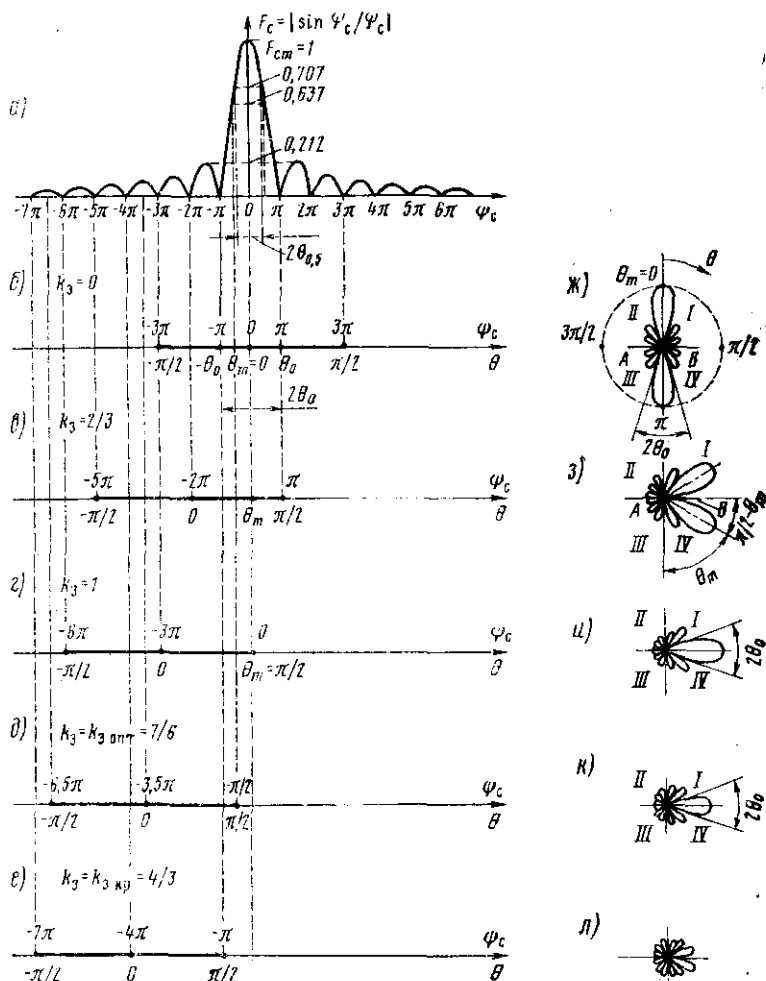


Рис. 6.6. Множитель прямолинейной системы излучателей в различных режимах фазового замедления как функция направленности от обобщенной угловой координаты ψ_c (а), области видимостей по углам ψ_c и θ (б—е) и полярные решетки (ж—л)

казывается, что существует оптимальное замедление с коэффициентом $k_3 = k_{3 \text{ опт}}$. Для рассматриваемого случая ($l_A = 3\lambda$) эти коэффициенты имеют значения: $k_{3 \text{ опт}} = 7/6$, что соответствует области видимости

$$\Psi_{c \text{ мин}} = -3\pi (1 + 7/6) = -6,5\pi;$$

$$\Psi_{c \text{ ср}} = -3\pi \cdot 7/6 = -3,5\pi;$$

$$\Psi_{c \text{ макс}} = 3\pi (1 - 7/6) = -\pi/2,$$

и $k_{3 \text{ кр}} = 4/3$ при области видимости

$$\Psi_{c \text{ мин}} = -7\pi$$

$$\Psi_{c \text{ ср}} = -4\pi,$$

$$\Psi_{c \text{ макс}} = -\pi.$$

35. ДН ЛИНЕЙНОЙ СИСТЕМЫ ИЗЛУЧАТЕЛЕЙ

Шкалы углов Ψ_c , проставленные на осях абсцисс рис. 6.6, *a—e*, совпадают. Это позволяет сразу проектировать на график множителя системы (рис. 6.6, *a*) перечисленные точки действительных значений Ψ_c , которые вычислены в § 34 для рассматриваемых значений коэффициента замедления. Затем, считывая углы θ со шкал рис. 6.6, *b—e*, а множители системы $F_c(\theta)$ — с оси ординат рис. 6.6, *a*, строим ДН $F_c(\theta)$ в полярных координатах. Рассмотрим эти построения.

35.1. Режим поперечного излучения ($k_3 = 0$). В вычисленную для $k_3 = 0$ область видимости $\Psi_c = -3\pi \dots + 3\pi$ (рис. 6.6, *b*) попадают, судя по рис. 6.6, *a*, луч с максимумом $F_{cm} = 1$ и по два боковых лепестка в квадрантах I, II, III, IV. Это показано на полярной ДН рис. 6.6, *ж*. Теперь сопоставляем рис. 6.6, *a*, *b* и находим, что половина ширины луча равна π по углу Ψ_c и θ_0 по углу θ . Подставляем $k_3 = 0$, $\Psi_c = \pi$ и $\theta = \theta_0$ в формулу (6.10):

$$\pi = \pi l_A (\sin \theta_0 - 0)/\lambda,$$

откуда

$$\sin \theta_0 = \lambda/l_A. \quad (6.16)$$

При определении ширины луча по половинной мощности $2\theta_{0,5}$ исходим из того, что множитель $F_c(\theta)$ характеризует направленность системы по напряженности поля и, следовательно, ширина луча $2\theta_{0,5}$ соответствует уровню $F_c(\theta_{0,5}) = 1/\sqrt{2} = 0,707$. При этом $\Psi_c = 1,39$ рад и по формуле (6.10)

$$1,39 = \pi l_A (\sin \theta_{0,5} - 0)/\lambda,$$

откуда

$$\sin \theta_{0,5} = 1,39\lambda/\pi l_A = 0,445\lambda/l_A. \quad (6.17)$$

При $l_A \gg \lambda$ углы θ_0 и $\theta_{0,5}$ достаточно малы, чтобы можно было записать $\sin \theta_0 \simeq \theta_0$ и $\sin \theta_{0,5} \simeq \theta_{0,5}$, а из (6.16), (6.17) представить ширину ЛН синфазной линейной системы излучателей формулами

$$2\theta_0 \simeq 2|\sin \theta_0| = 2\lambda/l_{A \text{ рад}} = (2 \cdot 57,3\lambda/l_A)^\circ = (115\lambda/l_A)^\circ, \quad (6.18)$$

$$2\theta_{0,5} \simeq 2|\sin \theta_{0,5}| = 0,89\lambda/l_{A \text{ рад}} = (51\lambda/l_A)^\circ. \quad (6.19)$$

Вывод: максимумы ДН синфазной системы излучателей ($k_3 = 1$) направлены перпендикулярно оси системы, а ширина ДН тем меньше, чем больше относительная длина системы l_A/λ .

35.2. Режим наклонного излучения ($0 < k_3 < 1$). Система излучателей с принятым коэффициентом замедления $k_3 = 2/3$ имеет область видимости $\Psi_c = -5\pi \dots \pi$, которая охватывает главный лепесток (луч) с максимумом под углом $\theta = \theta_m$ и четыре боковых лепестка, смещенных влево по оси Ψ_c (см. рис. 6.6, а, в.) При переходе к полярным координатам, т. е. от рис. 6.6, а к рис. 6.6, з, замечаем, что ДН представляется лучом, наклоненным к оси системы под углом $\pi/2 - \theta_m$, а также первыми боковыми лепестками в квадрантах I, IV и вторым, третьим и четвертым боковыми лепестками в квадрантах II, III.

С увеличением угла θ_m ширина луча возрастает. Это объясняется уменьшением эффективной длины антенны $l_{\lambda \text{эф}}$ (см. рис. 6.5, б), по которой понимают проекцию геометрической длины системы $AB = l_A$ на плоскость фронта волны СВ. Заменяя l_A на $l_{\lambda \text{эф}} = l_A \cos \theta_m$ (6.19), получаем

$$2\theta_{0,5} = 0,89\lambda/l_A \cos \theta_m \text{ [град]} = (51\lambda/l_A \cos \theta_m)^\circ \quad (6.20)$$

и убеждаемся в том, что ширина луча обратно пропорциональна косинусу углу отклонения его θ_m от перпендикуляра к линии системы излучателей. При $\theta_m > 70 \dots 75^\circ$ формулой (6.20) пользоваться нельзя так как она уже дает большую погрешность в расчетах.

35.3. Режим осевого (продольного) излучения при скорости возбуждения линейной системы, равной скорости света ($v_{\text{ф}} = c, k_3 = 1$). Исходя из имеющейся при этом области видимости $\Psi_{\text{с мин}} = -6\pi, \Psi_{\text{с ср}} = -3\pi, \Psi_{\text{с макс}} = 0$ (рис. 6.6, з), по рис. 6.6, а находим, что используется половина главного лепестка и пять левых боковых лепестков функции $|\sin \Psi_c/\Psi_c|$. Совершаем переход к полярной ДН (рис. 6.6, и): в ней получаются один главный лепесток с максимумом $F_{\text{с м}} = 1$ по оси системы ($\theta_m = 90^\circ$), по два боковых лепестка в квадрантах I, IV и по три боковых лепестка в квадрантах II, III. Ширина луча

$$2\theta_{0,5} \simeq 2\sqrt{0,89\lambda/l_A} \text{ [град]} = (108\sqrt{\lambda/l_A})^\circ. \quad (6.21)$$

Как и следовало ожидать, с переходом от поперечного излучения к продольному луч системы значительно расширился, например при $l_A/\lambda = 10$ от $5,1$ до $10,8^\circ$, т. е. в 2,1 раза. Из формул (6.19)–(6.21) видно также, что одновременно ослабилось влияние относительной длины системы излучателей l_A/λ на ширину ДН: при поперечном излучении $2\theta_{0,5} \sim l_A/\lambda$, а при осевом $2\theta_{0,5} \sim \sqrt{l_A/\lambda}$.

35.4. Режим осевого (продольного) излучения системы с замедленной фазовой скоростью ($v_{\text{ф}} < c, k_3 = c/v_{\text{ф}} > 1$). Зная, что при увеличении коэффициента замедления свыше единицы область видимости смещается по оси Ψ_c влево от $\Psi_c = 0$ (рис. 6.6, а, д, е), замечаем следующее.

Главный лепесток функции $|\sin \Psi_c/\Psi_c|$ используется неполностью и режим осевого излучения сохраняется, но с ослаблением максимума. Когда коэффициент замедления, возрастая, становится критиче

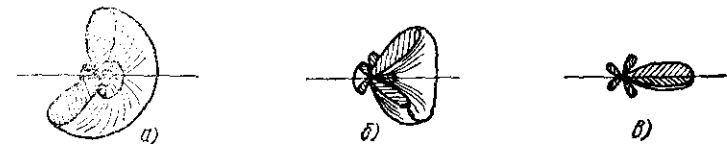


Рис. 6.7. Объемные ДН линейных систем с поперечным (а), наклонным (б) и продольным (в) излучением

ским ($k_3 = k_{3 \text{кр}}$), главный лепесток спадает до $F_c(\theta) = 0$, что соответствует $\Psi_c = -\pi$.

Этот процесс происходит неравномерно: с увеличением k_3 от единицы до $k_{3 \text{кр}}$ главный лепесток сужается и притом все быстрее, а уровень боковых лепестков по отношению к главному максимуму непрерывно возрастает. Так как первый фактор повышается, а второй понижается КНД системы излучателей, то между $k_3 = 1$ и $k_3 = k_{3 \text{кр}}$ имеется оптимальное значение коэффициента замедления $k_{3 \text{опт}}$, при котором КНД максимальный. Это соответствует $\Psi_c = \Psi_{\text{с опт}} = 0,5\pi$ и $F_c(\theta) = 0,637$.

Подставляя в (6.10) $\theta = \pi/2, \Psi_c = -\pi/2, k_3 = k_{3 \text{опт}}$, а затем $\theta = \pi/2, \Psi_c = -\pi, k_3 = k_{3 \text{кр}}$, имеем

$$-\pi/2 = \pi l_A (1 - k_{3 \text{опт}})/\lambda, \quad -\pi = \pi l_A (1 - k_{3 \text{кр}})/\lambda.$$

Отсюда находим оптимальный и критический коэффициенты замедления

$$k_{3 \text{опт}} = 1 + \lambda/2l_A, \quad (6.22) \quad k_{3 \text{кр}} = 1 + \lambda/l_A. \quad (6.23)$$

В нашем примере ($l_A = 3\lambda$) коэффициенты $k_{3 \text{опт}} = 1 + 1/6 = 7/6, k_{3 \text{кр}} = 1 + 1/3 = 4/3$. По приведенным в п. 34.3 данным при $k_{3 \text{опт}} = 7/6$ область видимости (рис. 6.6, д)

$$\Psi_{\text{с мин}} = -6,5\pi, \quad \Psi_{\text{с ср}} = -3,5\pi, \quad \Psi_{\text{с макс}} = -0,5\pi$$

охватывает левую часть главного лепестка (рис. 6.6, а) с максимумом $F_c = 0,637$ и пять левых боковых лепестков. Это отражено на полярной ДН (рис. 6.6, к) главным лепестком осевого излучения, уровень которого ниже, чем при $k_3 = 1$ и двумя боковыми лепестками в квадрантах I, IV и II, III.

Наконец, в случае критического коэффициента замедления область видимости $\Psi_{\text{с мин}} = -7\pi, \Psi_{\text{с ср}} = -4\pi$ и $\Psi_{\text{с макс}} = -\pi$ (рис. 6.6, е) и в функции $F_c(\theta)$ действительными являются шесть левых боковых лепестков (рис. 6.6, а), которые в полярной ДН (рис. 6.6, а) отображаются полным отсутствием осевого излучения и тремя боковыми лепестками в каждом квадранте.

35.5. Объемные ДН. ДН, показанные на рис. 6.6, плоскостные и относятся к плоскостям, проходящим через ось системы излучателей, а в плоскости, перпендикулярной этой оси, система ненаправленная. Поэтому в уравнение множителя системы не входит угловая координата направлений в поперечной плоскости, а объемная ДН представляется как тело вращения полярной ДН системы вокруг ее оси. Таким способом получены показанные на рис. 6.7 ДН систем с поперечным (а), наклонным (б) и продольным (в) излучением.

Так как КНД антенны — это отношение квадрата амплитуды напряженности поля в направлении ее максимального излучения к квадрату усредненной по всем направлениям амплитуды напряженности поля ($D_0 = E_{\text{нм}}^2/E_{\text{ср}}^2$), то КНД тем больше, чем уже главный лепесток и слабее боковые лепестки ДН антенны. Это определение позволяет по описанным ДН решетки и векторным диаграммам сложения полей $E_{1m}, E_{2m}, \dots, E_{Nm}$ ее элементов выявить характер зависимости КНД D_0 от коэффициента замедления k_3 .

При $k_3 = 0$ и $\theta_m = 0$ поля всех элементов с амплитудами $E_{1m}, E_{2m}, \dots, E_{Nm}$ совпадают по фазе и складываются арифметически: $E_m = E_{nm} = NE_{1m}$ (рис. 6.8, а). Синфазность полей объясняется синфазным возбуждением элементов системы ($k_3 = 0$) и отсутствием разности хода лучей от всех излучателей, расположенных симметрично относительно средней точки системы, до плоскости, перпендикулярной оси системы ($\theta_m = 0$). При этом ненормированный множитель $f_c = f_{cm} = E_{nm}/E_{1m} = N$, нормированный множитель $F_c = f_c/f_{cm} = 1$ и как показывают расчеты, КНД антенны $D_0 = 2Nd/\lambda = 2l_A/\lambda$ (рис. 6.9).

Такие же значения $f_c = f_{cm} = N$ и $F_c = N_{cm} = 1$ получаются при $0 < k_3 < 1$, но в режиме наклонного излучения под углом $\theta = \theta_m = \arcsin k_3$. Здесь сдвиг по фазе за счет разности хода лучей $2\pi l_A \sin \theta_m/\lambda$ полностью компенсируется противоположным по знаку сдвигом фазы возбуждения $2\pi l_A k_3/\lambda$, который появился потому, что фазовая скорость возбуждения имеет конечное значение, хотя и больше скорости света ($c < v_\phi < \infty, 0 < k_3 < 1$). Это подтверждается формулой фазового сдвига полей от крайних точек линейной антенны $2\Psi_c = 2\pi l_A (\sin \theta_m - k_3)/\lambda = 0$.

Луч, отклоняясь от перпендикуляра к оси системы, расширяется, но одновременно уменьшается телесный угол, который занимает этот луч в образовавшейся конической пространственной ДН. Поэтому КНД остается постоянным ($D_0 = 2Nd/\lambda = 2l_A/\lambda$) до тех пор, пока с увеличением коэффициента замедления не наступает пересечение лепестков наклонного излучения. Когда же $k_3 = 1$, они сливаются в

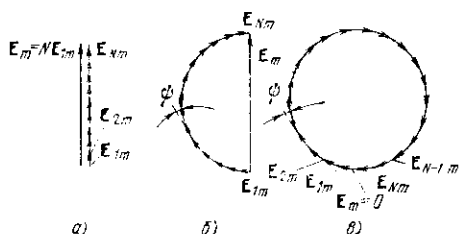


Рис. 6.8. Векторные диаграммы сложения полей решетки вибраторов

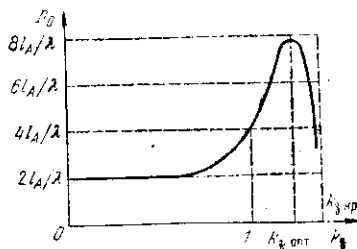


Рис. 6.9. Зависимость КНД прямолинейной равноамплитудной решетки излучателей от коэффициента замедления

один лепесток продольного излучения и возрастающее КНД достигает значения $D_0 = 4Nd/\lambda = 4l_A/\lambda$ (см. рис. 6.9).

Дальнейшее уменьшение фазовой скорости ($v_{\phi} < c$, $k_3 > 1$) приводит к усиленному отставанию по фазе возбуждения излучателей, и это уже не может компенсироваться опережением по фазе, вызванным разностью хода лучей. Следовательно, их суммарный сдвиг $2\psi = 2\pi l_A (\sin \theta - k_3)/\lambda$ не может быть положительным или равным нулю, а амплитуда результирующего поля антенны $\mathbf{E}_m = \mathbf{E}_{1m} + \mathbf{E}_{2m} + \dots + \mathbf{E}_{Nm}$ равной $N\mathbf{E}_{1m}$.

Уменьшение \mathbf{E}_m по сравнению с $N\mathbf{E}_{1m}$ получается наименьшим при определенном оптимальном значении коэффициента замедления $k_3 = k_{3\text{ опт}}$. Это наблюдается, как видно из рис. 6.8, б, когда векторы полей крайних излучателей \mathbf{E}_{1m} и \mathbf{E}_{Nm} направлены противоположно, точнее, когда поле N -го излучателя отстает по фазе на π (или любое нечетное число π) от поля 1-го излучателя: $2\psi = -\pi$. Поскольку речь идет об осевом излучении ($\theta = \pi/2$) при $k_3 = k_{3\text{ опт}}$, а по формуле (6.10) равносильно $\psi_c = \pi l_A (\sin \theta - k_3)/\lambda$, то $2\psi = -\pi$ запишем в виде

$$2\pi l_A (1 - k_{3\text{ опт}})/\lambda = -\pi, \quad (6.24)$$

чем подтверждается, что оптимальный коэффициент замедления (6.22)

$$k_{3\text{ опт}} = 1 + \lambda/2l_A.$$

Так как с увеличением k_3 от 1 до $k_{3\text{ опт}}$ луч антенны сужается, а из боковых лепестков действительными становятся только крайние левые (по рис. 6.6, а) низкого уровня, то КНД растет еще быстрее — вплоть до

$$D_0 = 7,2Nd/\lambda = 7,2l_A/\lambda. \quad (6.25)$$

По векторной диаграмме рис. 6.8, в еще раз убеждаемся, что увеличение коэффициента замедления от оптимального до критического приводит к полному пропаданию осевого излучения. Это происходит при отставании поля N -го излучателя относительно поля 1-го излучателя на 2π (четное число π):

$$2\psi = -2\pi, \text{ т. е. } 2\pi l_A (1 - k_{3\text{ кр}})/\lambda = -2\pi,$$

чем подтверждается формула (6.23)

$$k_{3\text{ кр}} = 1 + \lambda/l_A.$$

Такое быстрое ослабление главного лепестка ДН, естественно, резко снижает КНД антенны (см. рис. 6.9).

37. ПРИМЕНЕНИЕ ТЕОРИИ СИСТЕМЫ ИЗЛУЧАТЕЛЕЙ К ДВУХВИБРАТОРНОЙ АНТЕННОЙ РЕШЕТКЕ

37.1. Двухвибраторная антенная решетка с рефлектором или директором. Имеются вертикальные вибраторы A , R , фазовые центры которых разнесены на расстояние $d = \lambda/4$ (рис. 6.10). Эти вибраторы возбуждаются от источника с опережением по фазе 90° в R относительно A . Построим ДН в горизонтальной плоскости.

Поскольку в этой экваториальной плоскости каждый из вибраторов ненаправленный, ДН решетки определяется только множителем решетки (6.6), (6.7) для $N = 2$, $d = \lambda/4$ и $\Psi = \pi/2$:

$$\begin{aligned}
 f_p(\theta) &= \frac{\sin [0,5N (\beta d \sin \theta - \psi)]}{\sin [0,5 (\beta d \sin \theta - \psi)]} = \frac{\sin \left(\frac{2\pi}{\Lambda} \frac{\lambda}{4} \sin \theta - \frac{\pi}{2} \right)}{\sin \left(\frac{\pi}{\lambda} \frac{\lambda}{4} \sin \theta - \frac{\pi}{4} \right)} = \\
 &= \frac{\sin 2 \left(\frac{\pi}{4} \sin \theta - \frac{\pi}{4} \right)}{\sin \left(\frac{\pi}{4} \sin \theta - \frac{\pi}{4} \right)} = \frac{2 \sin \left(\frac{\pi}{4} \sin \theta - \frac{\pi}{4} \right) \cos \left(\frac{\pi}{4} \sin \theta - \frac{\pi}{4} \right)}{\sin \left(\frac{\pi}{4} \sin \theta - \frac{\pi}{4} \right)} = \\
 &= 2 \cos \left(\frac{\pi}{4} \sin \theta - \frac{\pi}{4} \right) = 2 \cos \left[\frac{\pi}{4} (1 - \sin \theta) \right]. \quad (6.26)
 \end{aligned}$$

Диаграмма направленности, определяемая полученным уравнением, имеет форму кардиоиды. На рис. 6.10 кроме этой ДН изображены эюры напряженностей полей вибраторов A (сплошная тонкая линия), R (штриховая линия) и всей системы (жирная линия) для четырех направлений: $\theta = 0, 90, 180$ и 270° .

В направлении $\theta = 270^\circ$ множитель решетки равен нулю:

$$f_p(\theta) = 2 \cos \left[\frac{\pi}{4} (1 - \sin 270^\circ) \right] = 2 \cos \frac{\pi}{2} = 0.$$

Действительно, в этом направлении поля вибраторов A и R находятся в противофазе и уничтожаются, так как ток в A отстает по фазе

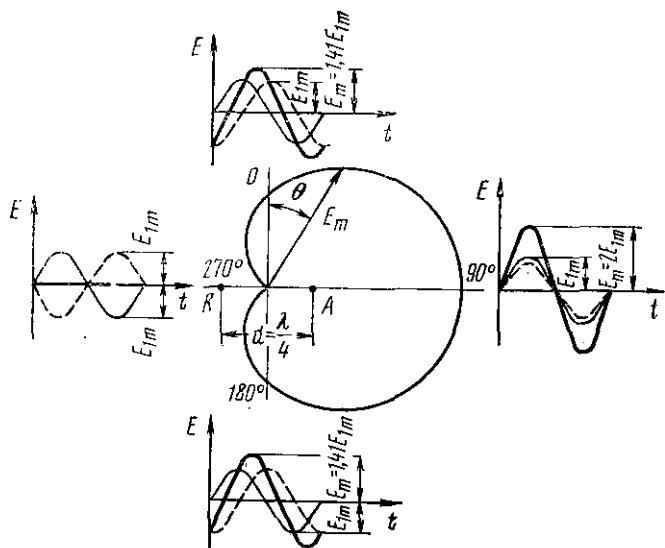


Рис. 6.10 ДН, обусловленная рефлектором, и эюры напряженностей полей вибраторов

от тока в R на 90° , а за счет разности хода волн $d = \lambda/4$ поле в направлении AR запаздывает еще на такой же угол.

При $\theta = 0$ и $\theta = 180^\circ$ отсутствует разность хода волн от вибраторов R и A и сохраняется только сдвиг по фазе на 90° между их полями, вызванный фазовым сдвигом между токами. Это приводит к увеличению амплитуды напряженности E_m от E_{1m} до $1,41E_{1m}$:

$$f_p(\theta) = 2 \cos \left[\frac{\pi}{4} (1 - \sin 0^\circ) \right] = \sqrt{2} = 1,41.$$

В направлении от R к A ($\theta = 90^\circ$) отставание по фазе на 90° тока в вибраторе A от тока в R компенсируется равным сдвигом по фазе их полей за счет разности хода волн. В результате поле вибратора A в направлении $\theta = 90^\circ$ удваивается под влиянием вибратора R ($E_m = 2E_{1m}$):

$$f_p(\theta) = 2 \cos \left[\frac{\pi}{4} (1 - \sin 90^\circ) \right] = 2.$$

Поскольку множитель $f_p(\theta)$ имеем максимум $f_{p\max} = 2$, то его нормированное выражение

$$F_p = \frac{f_p}{f_{p\max}} = \frac{1}{2} \left[2 \cos \frac{\pi}{4} (1 - \sin \theta) \right] = \cos \left[\frac{\pi}{4} (1 - \sin \theta) \right]. \quad (6.27)$$

Удвоение напряженности поля в направлении $\theta = 90^\circ$ и уменьшение E_m до нуля в направлении $\theta = 270^\circ$ равнозначно отражению волн от вибратора R , который поэтому называют *рефлектором*. Если же основной излучатель A дополнить однотипным излучателем D , удаленным от A на $d = \lambda/4$, и питать его током, *отстающим по фазе на 90°* ($\psi = -\pi/2$), то, очевидно, напряженность поля удвоится в направлении от A к D . Отсюда происходит название вибратора D — *директор* (направляющий «на себя»).

Наряду с активными вибраторами R и D , которые питаются от того же источника тока, что и вибратор A , применяются *пассивные рефлекторы и директоры*, которые возбуждаются электромагнитным полем основного (активного) излучателя A .

37.2. Метод наведенных ЭДС для исследования двух- и многовибраторных антенн. 1. Этот метод был предложен независимо Д. А. Рожанским и Л. Бриллюэном, а затем разработан для практического применения И. Г. Клячкиным и А. А. Пистолькорсом.

Идея метода заключается в следующем. Каждый элементарный участок провода индуцирует ЭДС на других участках провода, причем между током и ЭДС любого элементарного участка провода имеется сдвиг по фазе, отличный от 90° (см. ч. 1, рис. 13.18). Составляющая поля E_z , направленная навстречу току I , определяет мощность, излучаемую элементарным участком:

$$dP_z = |E_z I dz|.$$

Составляющая поля E_x , сдвинутая по фазе относительно тока на 90° , определяет реактивную мощность, создаваемую данным элементарным участком:

$$dP_x = |E_x I dz|.$$

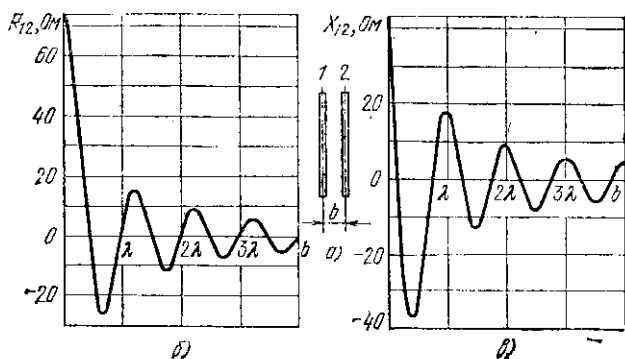


Рис. 6.11. Решетка двух подволновыи вибраторов (а) и зависимость активной (б) и реактивной (в) составляющих взаимного сопротивления этих вибраторов от расстояния между ними

Если просуммировать значения dP_z и dP_x по всему вибратору, то в результате будут получены соответственно активная (излучаемая) и реактивная мощности. Полученные значения мощности, отнесенные к току в пучности, определяют активную и реактивную составляющие сопротивления антенны.

Активная составляющая представляет собой сопротивление излучения вибратора. При большой длине вибратора может оказаться, что на его отдельных участках сдвиг по фазе между током и ЭДС превышает 360° , но меньше 450° . Это эквивалентно сдвигу по фазе от 0 до 90° . Тогда активная составляющая входного сопротивления изменяет знак, что означает уменьшение мощности излучения под влиянием ЭДС, наводимых токами удаленных участков вибратора. С таким явлением мы встречались при рассмотрении графика зависимости сопротивления излучения вибратора от его длины (см. рис. 2.15).

2. При наличии двух вибраторов в антенне (рис. 6.11, а) на любом элементарном участке вибратора 1 индуцируется ЭДС за счет токов в этом и во втором вибраторе 2. Первая часть ЭДС определяет мощность и входное сопротивление собственно вибратора 1, которое обозначается Z_{11} , а второй части ЭДС соответствуют мощность и входное сопротивление, вносимые токами второго вибратора. Последнее сопротивление обозначается Z_{12} .

Аналогично во втором вибраторе индуцируется ЭДС за счет собственного тока I_2 и тока первого вибратора I_1 . Первая часть ЭДС и ток I_2 определяют мощность и входное сопротивление Z_{22} собственно второго излучателя, а вторая часть ЭДС и ток I_1 соответствуют мощности и вносимому сопротивлению Z_{21} , которые обусловлены влиянием первого вибратора на второй. Если токи I_1 и I_2 равны, то вносимые сопротивления Z_{12} и Z_{21} являются взаимными. Как и в линейных связанных цепях, взаимные сопротивления Z_{12} и Z_{21} равны между собой.

Зависимость активной R_{12} и реактивной X_{12} составляющих взаимного сопротивления двух вибраторов от расстояния b между ними показана на рис. 6.11, б, в. Отрицательные значения R_{12} при некоторых значениях b указывают на то, что под влиянием одного вибратора уменьшается мощность, излучаемая вторым вибратором.

По мере уменьшения b до нуля связанная система переходит к одиночному вибратору. Согласно приведенным кривым одиночный полуволновый вибратор имеет сопротивление излучения 73,1 Ом, что согласуется с графиком рис. 2.15, и реактивную составляющую входного сопротивления, равную 42,5 Ом. При настройке вибратора в резонанс это сопротивление сводят к нулю укорочением вибратора.

Аналогично определяется входное сопротивление, активная и реактивная мощности отдельных вибраторов многовибраторной антенны. В общем случае при наличии p вибраторов с равными токами входные сопротивления 1, 2, 3, ..., p вибраторов соответственно равны

$$Z_1 = Z_{11} + Z_{12} + Z_{13} + \dots + Z_{1p}$$

$$Z_2 = Z_{22} + Z_{21} + Z_{23} + \dots + Z_{2p}$$

$$Z_3 = Z_{33} + Z_{31} + Z_{32} + \dots + Z_{3p}$$

$$\dots \dots \dots$$

$$Z_p = Z_{pp} + Z_{p1} + Z_{p2} + \dots + Z_{p(p-1)}$$

Первый индекс указывает, в какой вибратор вносится сопротивление, а второй — из какого.

Таким образом, метод наводимых ЭДС позволяет определить мощность излучения и входное сопротивление каждого вибратора и взаимное влияние элементов антенной системы.

38. РЕШЕТКА ИЗЛУЧАТЕЛЕЙ С ОПТИМАЛЬНОЙ ДН

Равномерные решетки имеют максимальный КНД по сравнению с решетками, в которых амплитудно-фазовое распределение отличается от равномерного. Максимум КНД обусловлен тем, что в ДН равноамплитудной системы луч (главный лепесток) сравнительно узкий, а уровень боковых лепестков высокий. Уровень наибольшего из боковых лепестков составляет 0,21 и уровень каждого последующего лепестка снижается (штриховые линии на рис. 6.12).

Такая ДН не всегда удовлетворяет назначению антенны: при высоком уровне боковых лепестков антенна слишком восприимчива к помехам, имеет повышенную шумовую температуру и недостаточно обеспечивает скрытность работы радиостанции.

Уровень боковых лепестков можно снизить, используя неравноамплитудное распределение, но тогда расширяется главный лепесток и снижается КНД. Оптимальной считается такая ДН, в которой уровень боковых лепестков минимальный при за-

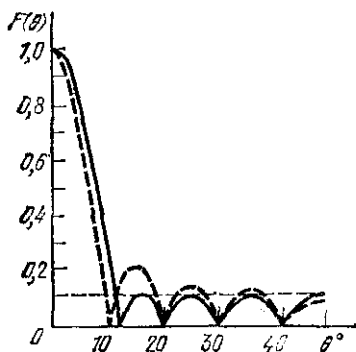


Рис. 6.12. ДН системы излучателей с равноамплитудным и оптимальным амплитудным распределением

данной ширине луча или минимальна ширина луча при заданном уровне боковых лепестков.

На основе математического аппарата, разработанного П. Л. Чебышевым, Дольф определил, каким должно быть распределение амплитуд в решетке, чтобы получить оптимальные ДН. При таком дольф-чебышевском распределении амплитуды токов спадают от центрального излучателя (I_0) к крайним (I_1, I_2, I_3, \dots). Так как это эквивалентно укорочению решетки, то в результате главный лепесток расширяется, а боковые ослабевают.

Например, как показано сплошными линиями на рис. 6.12, оптимальная ДН решетки с числом излучателей $N = 12$ имеет уровень боковых лепестков 0,1 (— 20 дБ), причем этот уровень одинаков для всех боковых лепестков. Для получения такой ДН требуется следующее распределение относительных амплитуд токов: $I_0 = 1,000$; $I_1 = 0,952$; $I_2 = 0,822$; $I_3 = 0,634$; $I_4 = 0,670$.

Если требуется оптимальная ДН с более низким уровнем боковых лепестков, то амплитуды токов должны еще быстрее спадать к краям решетки. Например, оптимальная ДН с уровнем боковых лепестков 0,025 (— 40 дБ) получается при $I_0 = 1,000$; $I_1 = 0,899$; $I_2 = 0,642$; $I_3 = 0,351$; $I_4 = 0,131$.

Глава 7

УКВ АНТЕННЫ ПРОДОЛЬНОГО (ОСЕВОГО) ИЗЛУЧЕНИЯ И ЩЕЛЕВЫЕ АНТЕННЫ

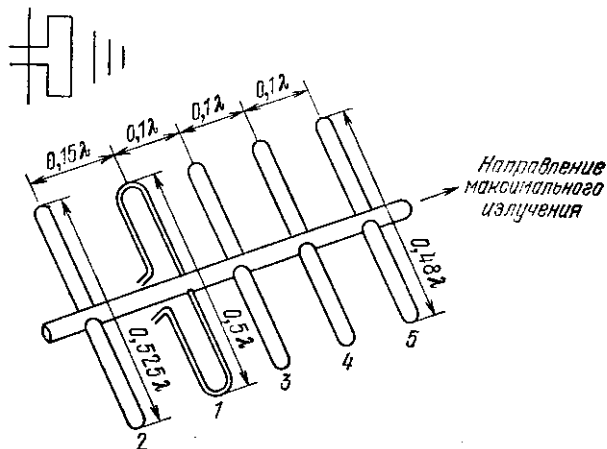
Антенны УКВ отличаются большим разнообразием схем, конструкций и режимов. Настоящая глава посвящена антеннам типа «волновой канал», поверхностных волн, спиральным и волноводно-щелевым. Общим признаком первых трех служит то, что они вызывают продольное излучение и работают в режиме бегущих волн, а волноводно-щелевые антенны работают и в режиме стоячих волн.

39. АНТЕННА ТИПА «ВОЛНОВОЙ КАНАЛ»

1. Эта антенна (рис. 7.1), называемая также *директорной*, состоит из активного полуволнового вибратора (1), соединенного с передатчиком или приемником, и ряда пассивных вибраторов (2—5). Все они расположены в одной плоскости. Вибратор 2, называемый *рефлектором*, находится по одну сторону, а вибраторы 3, 4, 5, ..., называемые *директорами*, — по другую сторону от активного вибратора. Вся эта система обеспечивает направленное излучение от рефлектора к директорам.

Пассивные вибраторы прикрепляют к стреле без изоляторов, даже если стрела металлическая, так как стрела симметрична относительно

Рис. 7.1. Антенна типа «волновой канал»



плеч вибраторов и не влияет на процессы излучения и приема электромагнитных волн. Активный вибратор, если это петлевой, крепят в точке его нулевого потенциала таким же способом.

2. Директорную антенну можно рассматривать как линейную решетку симметричных вибраторов. Ось решетки служит стрела: на ней расположены фазовые центры всех вибраторов. Поле, в котором находятся пассивные вибраторы, сложное: оно состоит из полей излучения и индукции. Эти поля к тому же усложняются взаимодействием активного и пассивных вибраторов. Односторонняя направленность достигается тем, что волна, движущаяся от рефлектора к директорам, усиливается собственными полями вибраторов. Поэтому поля за рефлектором настолько слабы, что применение в антенне более одного рефлектора нецелесообразно.

3. Наибольший эффект получается, если фазовая скорость передачи тока от одного вибратора к другому v_{ϕ} несколько меньше скорости c , с которой электромагнитная волна распространяется в воздухе по направлению оси решетки. Убедимся в этом на примере двух пар симметричных вибраторов: 1) пассивный рефлектор (Р) — активный вибратор (А) и 2) пассивный директор (Д) — активный вибратор. Векторные диаграммы и ДН, относящиеся к этим системам, показаны на рис. 7.2.

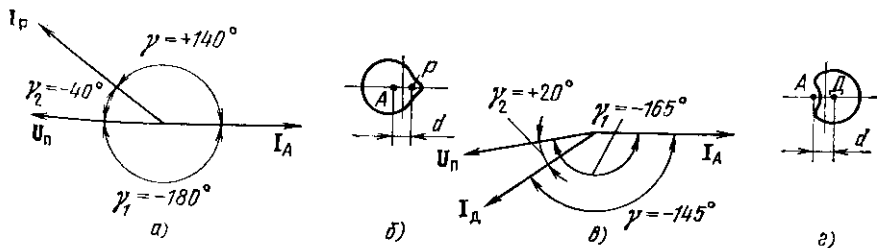


Рис. 7.2. Векторные диаграммы (а, в) и ДН (б, г) системы из активного и пассивного вибратора

Таблица 7.1

d	U_{Π} В	γ_1°
$0,1 \lambda$	70	-165
$0,15 \lambda$	61	-180
$0,20 \lambda$	55	-195
$0,25 \lambda$	50	-215

С увеличением расстояния d между вибраторами напряжение U_{Π} , наводимое в пассивном вибраторе при неизменном токе активного вибратора I_A , уменьшается и в большей степени отстает по фазе (γ_1) от тока в активном вибраторе I_A (табл. 7.1). Положим, между вибраторами P и A расстояние $d = 0,15\lambda$, а между D и A $d = 0$ (рис. 7.2, б, в). Находим из табл. значения $\gamma_1 = -180, -165^\circ$, которые переносим на соответствующие векторные диаграммы (рис. 7.2, а, в). Из § 37 известно, что ток рефлектора I_p должен опережать, а ток директора I_d отставать от тока активного вибратора I_A на некоторый фазовый угол γ (в нашем примере $\gamma = \pm 140, -145^\circ$). При этом, как показывают векторные диаграммы, ток в рефлекторе отстает по фазе от наводимого в нем напряжения U_{Π} (на угол $\gamma_2 = -40^\circ$), а ток в директоре опережает напряжение на нем U_{Π} ($\gamma_2 = 20^\circ$). Иначе говоря, рефлектор должен обладать реактивным сопротивлением индуктивного характера, а директор — емкостного. Для этого при настроенном в резонанс полноволновом активном вибраторе рефлектор должен быть несколько длиннее, а директор несколько короче половины длины волны.

4. Под влиянием пассивных вибраторов значительно снижается сопротивление излучения активного вибратора. Это затрудняет согласование антенны с фидером, в связи с чем в качестве активного вибратора директорной антенны обычно используют обладающий повышенным сопротивлением излучения петлевой вибратор.

Емкостные сопротивления директоров снижают фазовую скорость v_{ϕ} электромагнитных волн подобно тому, как в линии передачи скорость v_{ϕ} уменьшается с увеличением погонной емкости C_1 линии ($v_{\phi} = 1/\sqrt{L_1 C_1}$). Таким образом, директорная антенна представляет в виде системы вибраторов с осевым излучением и замедленной фазовой скоростью возбуждения (коэффициент замедления $k_2 = c/v_{\phi} > 1$). КНД такого рода антенн прямо пропорционален их относительной длине l_A/λ :

$$D = k_1 l_A / \lambda, \quad (7.1)$$

где $k_1 = 5 \dots 10$ — коэффициент, который в данном случае зависит от числа директоров. Чем больше их в антенне, тем труднее обеспечить наиболее выгодные фазовые сдвиги между токами в вибраторах и тем меньше k_1 . Обычно число директоров в антенне не превышает 10. При этом ширина диаграммы направленности $2\theta_{0,5} \approx 20 \dots 40^\circ$.

Так как каждый дополнительный вибратор антенны изменяет характер ее поля, то оптимальные размеры антенны с несколькими директорами (см. рис. 7.1) отличаются от указанных оптимальных размеров антенны с двумя вибраторами.

Антенны директорного типа применяются в диапазоне метровых и дециметровых волн. Преимущества этих антенн заключаются в простоте схемы питания и конструкции и в малых габаритах. К недоста-

как антенны директорного типа относится трудность подбора размеров вибраторов и расстояния между ними. Директорные антенны узкополосные вследствие того, что направленность их в большей мере определяется фазовыми соотношениями, зависящими от частоты.

40. АНТЕННЫ ПОВЕРХНОСТНЫХ ВОЛН

Антеннами *поверхностных волн* называются антенны, состоящие из *возбудителя* бегущих электромагнитных волн и *направителя*, по поверхности которого эти волны распространяются с фазовой скоростью v_f , меньшей скорости света c . Иначе говоря, направитель является *замедляющей структурой*.

Рассмотрим антенны поверхностных волн с направителями двух видов: диэлектрический стержень и плоская металлическая поверхность с выступами. Эти антенны обычно работают в режиме бегущих волн с осевым излучением и оптимальным замедлением.

40.1. Диэлектрическая стержневая антенна. 1. Направителем антенны служит цилиндрический или конусообразный стержень (рис. 7.3, *a*), изготовленный из диэлектрика с малыми потерями ($\lg \delta = 10^{-3} \dots 10^{-4}$) и относительной диэлектрической проницаемостью $\epsilon = 2 \dots 4$ (полистирол, тефлон, стеатит). На дециметровых волнах диэлектрический стержень (1 на рис. 7.3, *b*) возбуждается с помощью штыря (2), являющегося продолжением внутреннего провода коаксиального фидера (3). Штырь находится внутри отрезка металлического волновода (4) с короткозамыкающей перемычкой (5). На сантиметровых волнах диэлектрический стержень (1 на рис. 7.3, *b*) возбуждается непосредственно от металлического волновода (2). Скос стержня способствует согласованию с возбудителем.

2. Известно, что в диэлектрическом стержне соответствующего сечения распространяются электромагнитные волны, которые по структуре полей можно отнести к волнам типа HE_{11} . Электрическое поле

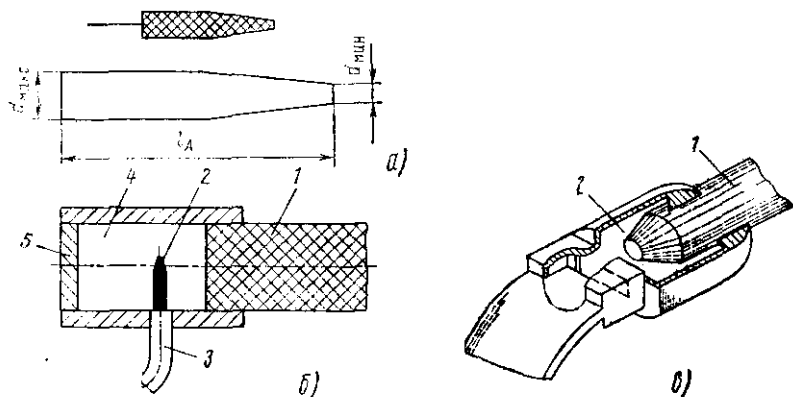


Рис. 7.3. Диэлектрическая антенна:

a — диэлектрический стержень; *b* — возбуждение коаксиальным фидером; *в* — возбуждение волноводом

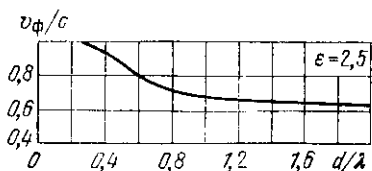


Рис. 7.4. Зависимость фазовой скорости электромагнитных волн в диэлектрическом стержне от его диаметра, отнесенного к длине волны

волны $H E_{11}$ преимущественно поперечное. Значит, во всем объеме стержня имеются поперечные токи смещения. Как и токи проводимости, они способны вызывать излучение волн. Если добиться полного излучения электромагнитной энергии с поверхности стержня (чтобы от его открытого конца энергия не отражалась), то имеющиеся стержне поперечные токи смещения образуют антенну бегущей волны с осевым излучением. Последняя отличается от рассмотренной в § 3 антенны непрерывным (вместо дискретного) расположением элементарных излучателей.

Направленность одиночного элементарного излучателя в области главного лепестка ДН настолько мала, что ею обычно пренебрегают и тогда нормированная функция направленности антенны согласно (6.10), (6.11) имеет вид

$$F_c(\theta) = \frac{\sin[\pi l_A (\sin \theta - k_z)/\lambda]}{\pi l_A (\sin \theta - k_z)/\lambda} \quad (7.2)$$

3. Коэффициент замедления k_z зависит от отношения диаметра стержня d к длине волны λ (рис. 7.4). Действительно, если d/λ велико, то электромагнитные поля концентрируются преимущественно внутри стержня и распространяются в нем как в диэлектрическом волноводе с фазовой скоростью, примерно равной скорости распространения в неограниченной среде с диэлектрической проницаемостью ϵ данного стержня ($v_\phi = c/\sqrt{\epsilon}$). По мере уменьшения d/λ все большая часть энергии переносится вне стержня, интенсивной становится излучение энергии во внешнюю среду, фазовая скорость возрастает и при $d/\lambda = 0,2 \dots 0,25$ становится равной скорости света.

Соответственно изменяется и волновое сопротивление стержня. Погонная емкость диэлектрика больше, чем воздуха. Следовательно, волновое сопротивление диэлектрика меньше, чем воздуха, и так как с уменьшением d/λ увеличивается количество энергии, переносимой вне стержня, то его волновое сопротивление $Z_{в\lambda}$ возрастает и, когда d/λ становится меньше 0,29, $Z_{в\lambda}$ оказывается весьма близким к волновому сопротивлению свободного воздушного пространства.

Вот почему диэлектрическим стержням придают коническую форму. Вначале стержень должен иметь такой максимальный диаметр $d_{\text{макс}}$, чтобы удовлетворялись условия возбуждения нужной волны HE_{11} :

$$d_{\text{макс}} \simeq 0,565\lambda/\sqrt{\epsilon - 1}. \quad (7.3)$$

Затем диаметр d постепенно уменьшают до значения $d_{\text{мин}}$, при котором излучатель почти полностью согласован с внешней средой:

$$d_{\text{мин}} \simeq 0,35\lambda/\sqrt{\epsilon - 1}. \quad (7.4)$$

Зная $d_{\text{макс}}$ и $d_{\text{мин}}$, определяем средний диаметр $d = (d_{\text{макс}} + d_{\text{мин}})/2$, после чего с помощью рис. 7.4 находим $v_{\text{ф}}/c$ и обратную величину $k_3 = c/v_{\text{ф}}$. Значение k_3 должно совпадать или быть близким к оптимальному коэффициенту замедления $k_{3\text{опт}}$, при котором получается максимальный коэффициент направленного действия антенны. Как известно (см. § 34), для антенны бегущей волны с осевым излучением

$$k_{3\text{опт}} = 1 + \lambda/2l_A.$$

Таким образом определяется, какой должна быть длина стержня l_A .

4. Благодаря тому, что потери в диэлектрической антенне малы, коэффициент полезного действия ее близок к 100%, а коэффициенты направленного действия D_0 и усиления G_0 примерно равны. Если к тому же размеры стержня соответствуют коэффициенту замедления $k_3 = 1 \dots k_{3\text{опт}}$, то

$$D = (4 \dots 8) l_A/\lambda. \quad (7.5)$$

При $l_A > 10\lambda$ оптимальный коэффициент замедления очень мал ($k_{3\text{опт}} = 1 + \lambda/2l_A \leq 1,05$), и для его реализации диэлектрический стержень должен быть очень тонким ($d/\lambda < 1$ согласно рис. 7.4). Тогда в месте сочленения с металлическим волноводом неизбежно интенсивное паразитное излучение, которое снижает направленность диэлектрического стержня. Поэтому если требуемый КНД недостижим при $l_A < 10\lambda$, то его получают с помощью многостержневой антенны; в которой все стержни возбуждаются синфазно (см. рис. 1.1, б).

40.2. Плоские антенны поверхностных волн. 1. В показанном на рис. 7.5, а варианте антенны возбудителем служит рупор (1), а направителем — плоская металлическая пластина (2) с прямоугольными выступами. В каждом зазоре высотой h волна, идущая по профилю выступа, проходит путь $2h$ и, следовательно, получает дополнительный сдвиг по фазе $\beta \cdot 2h = 2\pi \cdot 2h/\lambda = 4\pi h/\lambda$ относительно волны, распространяемой над этой структурой. Обе волны интерферируют и фазовая скорость $v_{\text{ф}}$ результирующей волны получается замедленной. Например, при $h = \lambda/4$ интерферирующие волны оказываются в противофазе ($4\pi h/\lambda = \pi$) и, следовательно, выступы замедляют скорость $v_{\text{ф}}$ до нуля.

Такой же эффект замедления получают с помощью гладкой структуры, имеющей, например, вид плоской металлической поверхности, покрытой слоем диэлектрика определенной толщины h (рис. 7.5, б).

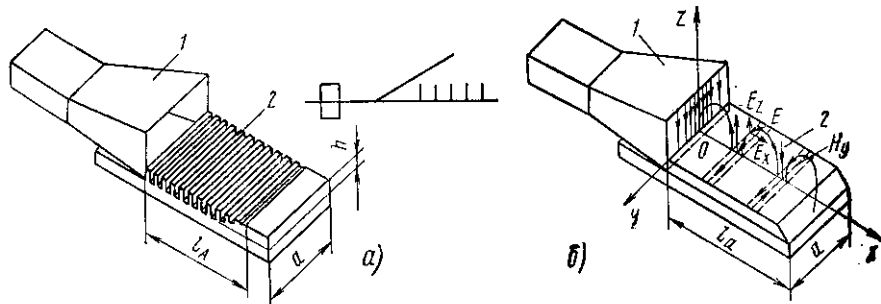


Рис. 7.5. Плоская линейная антенна поверхностных волн

Так как в диэлектрике фазовая скорость v_{ϕ} меньше, чем в воздухе, результирующая волна приобретает скорость v_{ϕ} , превышающую скорость в диэлектрическом слое, но меньшую скорости света c .

2. Волна H_{10} , выходя из рупора (1), распространяется вдоль оси x над поверхностью (2) как волна T . Магнитное поле на этой поверхности имеет только одну составляющую H_y , параллельную оси y , а электрическое поле две: поперечную E_z и продольную E_x , т. е. электрические силовые линии расположены параллельно координатной плоскости zOx . Поперечная составляющая электрического поля E_z и магнитное поле H_y совпадают по фазе. За счет этих составляющих бегущая волна переносит энергию вдоль оси x .

Отражение волн от конца замедляющей структуры ослабляется в результате плавного уменьшения до нуля высоты выступов на рис. 7.5, и диэлектрического слоя на рис. 7.5, б. Благодаря этому на выходе антенны излучаемые волны сразу приобретают скорость света.

Распространяемая по направлению волна называется *поверхностной*, так как она сосредоточена в небольшом слое воздуха, примыкающем к поверхности замедляющей структуры, точнее, амплитуда напряженности поля убывает по оси z по экспоненциальному закону.

На поверхности направителя, граничащей с воздухом, поля E и H_y сдвинуты по фазе на 90° и отношение E_x/H_y имеет характер индуктивного сопротивления. Отсюда такая поверхность и сама антенна называются *импедансными*.

3. Амплитуда напряженности электрического поля распределяется по стороне a , как в рупоре, т. е. по косинусоидальному закону E_z максимальна при $y = 0$ и равна нулю при $y = \pm a/2$. В поперечной (электрической) плоскости zOx составляющая E_z эквивалентна элементарному электрическому вибратору, образующему по длине замедляющей структуры l_A бегущие волны с фазовой скоростью v_{ϕ} . Отсюда находим функцию направленности в плоскости E :

$$F(\theta) = \cos \theta \frac{\sin [\pi l_A (\sin \theta - k_3)/\lambda]}{\pi l_A (\sin \theta - k_3)/\lambda}, \quad (7.6)$$

где $k_3 = c/v_{\phi}$ — коэффициент замедления волны в структуре. Угол отсчитывается от оси z .

Первый множитель уравнения выражает направленные свойства элементарного вибратора в плоскости E , а второй — множитель решетки — с учетом непрерывного распределения вибраторов по длине l_A антенны бегущей волны [см. формулу (6.11)].

Плоская антенна поверхностных волн как одна из линейных антенн бегущих волн имеет оптимальный коэффициент замедления $k_{3\text{опт}} = 1 + \lambda/2l_A$, которому соответствует максимальная КНД $D \approx (7 \dots 8) l_A/\lambda$.

4. Антенны поверхностных волн используются на сантиметровых волнах. Они широкополосны, просты по конструкции, малы по высоте и надежны в эксплуатации. Эти качества делают их особенно полезными для применения в авиации. К сожалению, уровень боковых д

пестков ДН поверхностных антенн сравнительно высокий. Эти лепестки образуются в основном той частью волн возбуждателя (рупора), которые отклоняются от направителя и непосредственно излучаются в пространство.

41. СПИРАЛЬНЫЕ АНТЕННЫ

41.1. Режимы излучения спиральной антенны. 1. Спиральная антенна представляет собой свернутый в спираль провод (1), который питается через коаксиальный фидер (2) (рис. 7.5, а). Внутренний провод фидера соединяется со спиралью, а внешняя оболочка фидера — с металлическим диском (3). Последний служит рефлектором, а также препятствует проникновению токов с внутренней на наружную поверхность оболочки фидера. Спираль может быть не только цилиндрической, как на рис. 7.6, а, но и конической (рис. 7.6, в) и плоской (рис. 7.11) или выпуклой.

Цилиндрическая спиральная антенна характеризуется следующими геометрическими размерами: радиусом a , шагом s , длиной одного витка l_c , числом витков p , длиной по оси l_A , углом подъема α .

Как видно из схемы антенны и изображения развернутого витка спирали (рис. 7.6, б), между размерами антенны имеются следующие зависимости:

$$l_A = ps, \quad s = l_c \sin \alpha, \quad \operatorname{tg} \alpha = s/2\pi a.$$

2. Спиральные антенны используются на УКВ в режиме бегущих волн с осевым излучением и вращающейся поляризацией. Такой режим требует определенных соотношений между размерами антенны и длиной волны. Выявим эти соотношения.

Ток высокой частоты, проходя по спирали, вызывает излучение электромагнитных волн. Достаточно десяти-одиннадцати витков, чтобы вся подводимая к антенне энергия излучалась в пространство и не происходило отражения волн от конца спирали. Такая бегущая волна тока распространяется вдоль провода спирали с фазовой скоростью $v_\Phi < c$, т. е. с замедлением $k_s = c/v_\Phi > 1$. Волна проходит один виток (от сечения 1 к сечению 5 на рис. 7.7) за время $t_1 = l_c/v_\Phi$. Электромагнитные волны, возбуждаемые током спирали, распространяются в

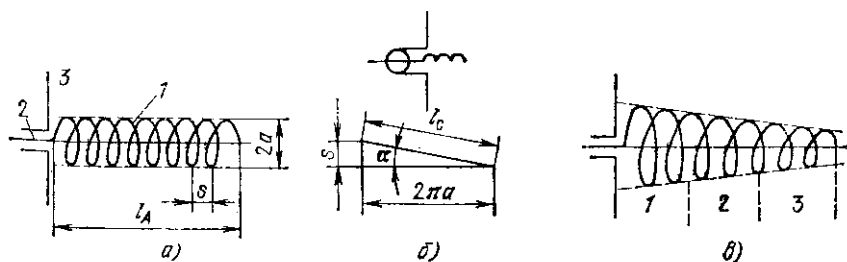


Рис. 7.6. Спиральные антенны:

а — цилиндрическая; б — развернутый виток; в — коническая

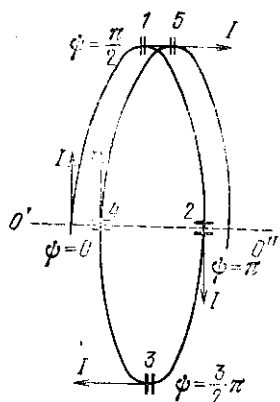


Рис. 7.7 Виток спиральной антенны

и полностью складывались в точках оси $O'O''$, которая равноудалена от контура витка. Это объясняется тем, что в пределах одного витка амплитуды тока практически одинаковая, а различие в фазе на угол $\phi = \pi$ в диаметрально противоположных сечениях витка (1-3, 2-4) компенсируется противоположным направлением токов в них.

В случае спирали цилиндрической формы с шагом s условие максимального осевого излучения формулируется несколько иначе: за время прохождения тока по витку $t_1 = l_c/v_\phi$ электромагнитная волна должна пройти в воздухе расстояние большее, чем длина волны, на шаг s : $l_c/v_\phi = (\lambda + s)/c$; соответственно

$$k'_3 = c/v_\phi = (\lambda + s)/l_c. \quad (7.7)$$

При таком коэффициенте замедления токи в любых двух сечениях, расположенных под углом 90° (например, в 1 и 2, 2 и 3, 3 и 4, 4 и 5) вызывают на оси $O'O''$ поля, которые сдвинуты по фазе на 90° , и волны которые поляризованы под углом 90° . В результате сложения этих линейно-поляризованных волн получаются волны с круговой поляризацией.

3. Опытным путем установлено, что с увеличением длины волны λ фазовая скорость v_ϕ уменьшается, а коэффициент замедления $k'_3 = c/v_\phi$ увеличивается во столько же раз. Благодаря этому условие осевого излучения (7.7) поддерживается в широком диапазоне волн $l_c = 0,75 \dots 1,3\lambda$ (рис. 7.8, а).

При длине витка $l_c \ll \lambda$ набег фазы в 360° происходит при прохождении волной тока нескольких витков спирали. При этом антенна уподобляется электрически малой рамке из N витков провода, которая имеет ДН в виде восьмерки с максимумами излучения в плоскости, перпендикулярной оси спирали (рис. 7.8, б). Если $l_c > 1,5\lambda$, то на одном витке спирали укладывается две, три и более волн, а это приводит к наклонному излучению и конусной форме пространственной ДН (рис. 7.8, в).

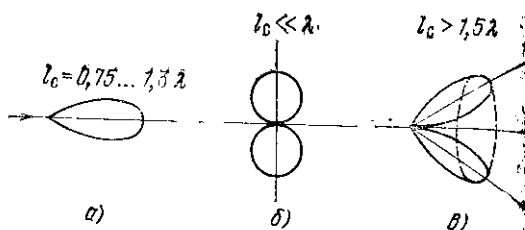


Рис. 7.8. ДН цилиндрической спиральной антенны при различной длине витка спирали

4. Наиболее выгодный режим — осевого излучения, который, как известно, требует длины витка $l_c \simeq \lambda_0$ и обеспечивает полосу пропускания $0,75 \dots 1,3\lambda_0$. Эта полоса может быть значительно расширена путем перехода к конической антенне (рис. 7.6, в), в которой участок (2) со средней длиной витка l_{c2} удовлетворяет условию $l_{c2} \simeq 0,75 \dots 1,3\lambda_0$, а крайние участки (1, 3) с большими (l_{c1}) и меньшими (l_{c3}) длинами витков удовлетворяют аналогичным условиям, но для максимальной $\lambda_{\text{макс}}$ и минимальной $\lambda_{\text{мин}}$ длин волны рабочего диапазона: $l_{c1} \simeq 0,75 \dots 1,3\lambda_{\text{макс}}$, $l_{c3} \simeq 0,75 \dots 1,2\lambda_{\text{мин}}$. В зависимости от рабочей длины волны λ интенсивно излучает только одна из зон спирали и только этой активной зоной определяется острота ДН.

41.2. Расчетные соотношения для цилиндрической спиральной антенны. 1. Чтобы получить максимальный КНД, нужно установить оптимальный коэффициент замедления $k_{з \text{ опт}}$, при котором в направлении оси спирали $O'O''$ (рис. 7.7) поля первого и последнего витков находятся в противофазе (см. § 36). Иначе говоря, необходимо дополнить условие (7.7) задержкой волны тока спирали на полупериод $T/2$, а в каждом витке ее — на $T/2p = \lambda/2pc$:

$$\frac{l_c}{v_{\phi}} = \frac{\lambda}{c} + \frac{s}{c} + \frac{\lambda}{2pc} = \frac{1}{c} \left(\lambda + s + \frac{\lambda}{2p} \right).$$

Отсюда находим оптимальный коэффициент замедления вдоль провода спирали:

$$k'_{з \text{ опт}} = \frac{c}{v_{\phi}} = \frac{\lambda + s + \lambda/2p}{l_c}. \quad (7.8)$$

При этом, правда, получается эллиптическая поляризация, но так как $\lambda/2p \ll \lambda + s$, то коэффициент $k'_{з \text{ опт}}$ весьма незначительно отличается от k'_z и полученную поляризацию можно считать круговой.

Полагая $k'_{з \text{ опт}} = 1,2 \dots 1,3$, определим из выражения (7.8) угол подъема спирали, соответствующий оптимальным условиям работы антенны

$$\left(\alpha = \alpha_{\text{опт}}, l_c \simeq \lambda_0, s = l_c \sin \alpha = \lambda_0 \sin \alpha_{\text{опт}}, p = \frac{l_A}{s} = \frac{l_A}{\lambda_0 \sin \alpha_{\text{опт}}} \right):$$

$$1, 2 \dots 1,3 = \frac{\lambda_0 + \lambda_0 \sin \alpha_{\text{опт}} + \lambda_0^2 \sin \alpha_{\text{опт}} / 2l_A}{\lambda_0}.$$

Отсюда

$$\sin \alpha_{\text{опт}} = \frac{0,2 \dots 0,3}{1 + \lambda_0 / 2l_A}. \quad (7.9)$$

Длина спирали l_A подбирается в соответствии с оптимальным коэффициентом замедления вдоль оси спирали $k_{з \text{ опт}} = 1 + \lambda_0 / 2l_A$. При $k_{з \text{ опт}} = 1,2 \dots 1,3$ имеем $l_A \simeq (1,6 \dots 2,5) \lambda_0$, что соответствует углу подъема спирали $\alpha_{\text{опт}} = 12 \dots 16^\circ$ и числу витков $p = 5 \dots 14$.

2. Рассматривая каждый виток спирали как элементарный излучатель с фазовым центром на оси $O'O''$, определяем функцию направленности антенны $f(\theta)$ как произведение функции направленности одного

витка $f_1(\theta)$ на множитель решетки из p элементов $f_p(\theta)$. Так как велико, а направленность одного витка мала, то принимаем $f_1(\theta) = 1$ и $f(\theta) = f_1(\theta) f_p(\theta) \simeq f_p(\theta)$. Множитель решетки $f_p(\theta)$ рассчитываем по формулам (6.6), (6.7) с подстановками $N = p$, $d = s = l_c \sin \alpha$ и заменой k_3 на $k_3/\sin \alpha$. Такая замена вызвана тем, что в данном случае $k_3 = c/v_\phi$ — коэффициент замедления вдоль провода спирали, а формулам (6.6), (6.7) фигурирует коэффициент замедления по оси решетки, который меньше, чем $k_3 = c/v_\phi$, во столько раз, во сколько шаг спирали s меньше длины его витка l_c , т. е. в $\sin \alpha = s/l_c$. В результате имеем

$$f(\theta) \simeq f_p(\theta) = \frac{\sin[\rho \pi l_c \lambda^{-1} \sin \alpha (\sin \theta - k_3/\sin \alpha)]}{\sin[\pi l_c \lambda^{-1} \sin \alpha (\sin \alpha - k_3/\sin \alpha)]} = \frac{\sin[\rho \pi l_c \lambda^{-1} (\sin \theta \sin \alpha - k_3)]}{\sin[\pi l_c \lambda^{-1} (\sin \theta \sin \alpha - k_3)]} \quad (7.1)$$

Угол θ , как и прежде, отсчитывается от перпендикуляра к оси линейной решетки.

3. Для спиральных антенн оптимальных размеров опытным путем установлены следующие формулы:

ширина диаграммы направленности

$$2\theta_{0,5}^0 = \frac{52}{\frac{l_c}{\lambda} \sqrt{\frac{l_\Delta}{\lambda}}} \quad (7.1)$$

коэффициент направленного действия

$$D_0 = 15 (l_c/\lambda)^2 l_\Delta/\lambda \quad (7.12)$$

входное сопротивление

$$R_{вх \Delta} [\text{Ом}] \simeq 140 l_c/\lambda \quad (7.13)$$

4. Итак, цилиндрические и конические спиральные антенны — широкополосные с осевым излучением волн круговой поляризации. Направленность цилиндрических спиралей средняя, а конических — ниже средней (не вся спираль участвует в излучении на данной частоте), но последние обладают большей диапазонностью. Применяются и те и другие как самостоятельные антенны в диапазонах дециметровых и метровых волн, а также как облучатели антенн сантиметровых волн.

41.3. Плоская арифметическая спиральная антенна. 1. В процессе развития радиотехники все больше требуются антенно-фидерные устройства, рассчитанные на работу в очень широком диапазоне частот и притом без всякой перестройки. Частотная независимость таких антенно-фидерных устройств основана на принципе электродинамического подобия.

Этот принцип состоит в том, что основные параметры антенны (ДН и входное сопротивление) остаются неизменными, если изменение длины волны λ сопровождается прямо пропорциональным изменением линейных размеров активной области антенны. При соблюдении данного

устройство антенны может быть достаточно-независимой в неограниченном диапазоне волн. Однако размеры излучающей структуры конечны и рабочий диапазон волн любой антенны тоже ограничен.

Из этой группы антенн рассмотрим плоские арифметические и равноугольные спирали и логарифмически-периодические антенны.

2. *Арифметическая спираль* выполняется в виде плоских металлических лент или щелей в металлическом экране (рис. 7.9). Уравнение этой спирали в полярных координатах

$$\rho = a\varphi + b,$$

где ρ — радиус-вектор, отсчитываемый от полюса O ; a — коэффициент, характеризующий приращение радиус-вектора на каждую единицу приращения полярного угла φ ; b — начальное значение радиус-вектора.

Спираль может быть двухзаходной, четырехзаходной и т. д. Если спираль двухзаходная, то для ленты (щели) *I*, показанной штриховыми линиями, угол φ отсчитывается от нуля, а для ленты *II*, показанной сплошными линиями, — от 180° , т. е. спираль образована совершенно идентичными лентами, повернутыми на 180° друг относительно друга.

Начальные точки ленты *I* соответствуют радиус-векторам $\rho = a \cdot 0 + b$, которые обозначим b_1 и b_2 . Следовательно, ширина ленты $W = b_2 - b_1$. Описав один оборот ($\Delta\varphi = 2\pi$), лента занимает положение *D*, в котором радиус-вектор больше начального на $\Delta\rho = a\Delta\varphi = 2\pi a$. На этом отрезке *BD* размещаются две ленты и два зазора, и если ширина их одинаковая, то $2\pi a = 4W$. Отсюда определяем коэффициент $a = 4W/2\pi = 2W/\pi$.

3. Питавие спирали может быть противофазным, как на рис. 7.9, или синфазным. В первом случае токи через зажимы *A*, *B*, соединяющие ленты с фидером, имеют противоположные фазы. Путь тока в ленте *I* больше, чем в ленте *II*, на полвитка. Например, в сечении *CD* лента *II* попадает, описав полвитка, а лента *I* — один виток, в сечении *EF* — соответственно полтора и два витка и т. д. Поскольку длина витка по мере разворачивания спирали возрастает, увеличивается расхождение фазы токов в лентах. Обозначив средний диаметр витка $d_{ср}$, находим сдвиг по фазе, соответствующий длине полувитка:

$$\beta \frac{\pi d_{ср}}{2} = \frac{2\pi}{\lambda} \frac{\pi d_{ср}}{2} = \frac{\pi^2 d_{ср}}{\lambda}.$$

Если к этому прибавить начальный сдвиг, равный π , то получим результирующее расхождение по фазе токов в смежных элементах двухпроводной линии

$$\psi = \pi + \pi^2 d_{ср}/\lambda.$$

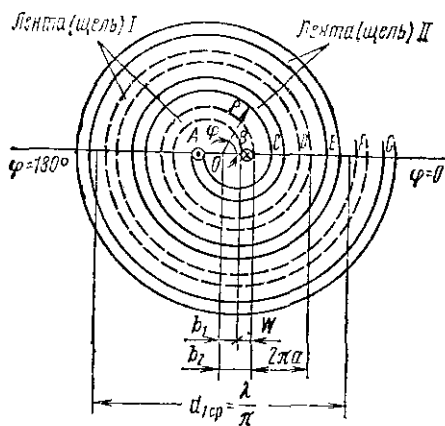


Рис. 7.9. Арифметическая спираль

За счет второго слагаемого угол φ отличен от π , а в таких условиях электромагнитные волны излучаются, даже если взор между лентами мал по сравнению с длиной волны.

Интенсивно излучает только та часть спирали, в которой токи смежных элементов обеих лент совпадают по фазе:

$$\pi + \pi^2 d_{\text{ср}}/\lambda = k \cdot 2\pi, \quad k = 1, 2, 3, \dots$$

Подставляя $k=1$, находим, что средний диаметр первого «резонансного» кольца $d_{\text{ср}} = \lambda/\pi$, а периметр этого кольца $\pi d_{\text{ср}} = \lambda$. Средний диаметр и периметр второго ($k=2$), третьего ($k=3$) и т. д. «резонансных» колец соответственно в три, пять, ... раз больше. Так как излучение радиоволн спиралью вызывает большое затухание тока от ее начала к концу, то интенсивно излучает только первое резонансное кольцо, а остальная, внешняя часть спирали как бы «отсекается» (явление отсечки излучающих токов).

4. Активная часть спирали представляет наибольший интерес и по другой причине. Затухание тока, вызванное излучением, настолько велико, что отражение от конца спирали практически отсутствует, т. е. ток в спирали распределяется по закону бегущих волн. К тому же периметр первого резонансного кольца равен длине волны λ . В таких условиях, как показано в п. 41.1, происходит осевое излучение с вращающейся поляризацией, которое в данном случае наиболее желательно.

Диаметр спирали должен быть достаточно велик, чтобы на максимальной волне диапазона $\lambda_{\text{макс}}$ сохранилось первое «резонансное» кольцо ($d \geq \lambda_{\text{макс}}/\pi$), а с уменьшением длины волны это кольцо должно сжиматься до тех пор ($\lambda_{\text{мин}}$), пока оно еще может полностью разместиться вокруг узла питания. Тогда в пределах $\lambda_{\text{мин}} \dots \lambda_{\text{макс}}$ отношение среднего периметра первого «резонансного» кольца $\pi d_{\text{ср}}$ к длине волны λ остается постоянным и тем самым выполняется основное условие сохранения направленных свойств антенны в широком диапазоне волн $\lambda_{\text{мин}} \dots \lambda_{\text{макс}}$. Правда, направленность арифметической спирали невелика ($2\varphi_0 \simeq 60 \dots 80^\circ$), поскольку в излучении волн участвует по существу, только та часть спирали, которая имеет средний периметр, равный λ .

Второе условие получения диапазонной антенны — постоянство входного сопротивления — достигается здесь тем, что спираль работает в режиме бегущей волны тока. Это сопротивление активно (100—200 Ом). При питании от коаксиального фидера ($Z_{\text{вф}} = 50$ Ом) согласование производят ступенчатым или плавным трансформатором.

5. Спираль излучает по обе стороны своей оси. Чтобы сделать антенну однонаправленной, ленточную спираль помещают на диэлектрической пластине толщиной $\lambda_0/4$, другую сторону которой металлизировывают. Если же спираль щелевая, то ее вырезают на стенке металлического короба; тогда противоположная стенка короба играет роль отражающего экрана, а сам короб является резонатором. Чтобы уменьшить его глубину, короб заполняют диэлектриком.

Одна из типовых спиралей имеет диаметр 76 мм, выполнена на пластине из эпоксидного диэлектрика, снабжена резонатором глубиной 26 мм, работает в диапазоне волн $\lambda = 7,5 \dots 15$ см при $k_{\text{св}} < 2$, шири-

рис. 7.10. Логарифмическая спираль

не диаграммы направленности $2\theta' = 60 \dots 80^\circ$ и коэффициенте эллиптичности в направлении максимума главного лепестка менее 3 дБ, т. е. практически поляризацию можно считать круговой. Плоские спиральные антенны удобно изготавливать печатным способом на тонких листах диэлектрика с малыми потерями на высоких частотах.

41.4. **Равноугольная (логарифмическая) спиральная антенна.**

1. *Широкодиапазонность* антенны такого вида основана на том, что если отношение линейных размеров излучателя к длине волны остается постоянным и излучающая структура полностью определяется ее полярными углами, то направленность антенны оказывается абсолютно независимой от частоты.

Равноугольная спираль (рис. 7.10) строится в полярных координатах по уравнению

$$\rho = r_0 e^{a\varphi},$$

где r_0 — радиус-вектор в начале спирали ($\varphi = 0$); a — коэффициент, определяющий степень увеличения радиус-вектора с увеличением полярного угла φ .

Двухзаходная спираль образуется двумя проводниками или щелями, но в отличие от архимедовой спиральной антенны толщина их постоянна и возрастает с увеличением угла φ . Пусть начальный радиус-вектор на внутренней границе 1-го проводника равен r'_0 и на внешней r''_0 . Тогда уравнениями граничных спиралей являются

$$\rho'_1 = r'_1 e^{a\varphi}, \quad (7.14)$$

$$\rho''_1 = r''_1 e^{a\varphi} = \frac{r''_0 e^{a\varphi}}{r'_0 / r''_0}. \quad (7.15)$$

2. Для оценки диапазонности логарифмической спирали исследуем зависимость отношения ρ/λ от угла φ . Числитель дроби $\rho = r_0 e^{a\varphi}$, а так как $\ln \lambda = \ln e^{\ln \lambda} = \ln [\exp (\ln \lambda)] = \ln (\exp \frac{a \ln \lambda}{a})^1$, то знаменатель дроби $\lambda = \exp [a (\ln \lambda / a)]$ и искомое отношение

$$\frac{\rho}{\lambda} = \frac{r_0 \exp (a\varphi)}{\exp [a (\ln \lambda / a)]} = r_0 \exp \left[a \left(\varphi - \frac{1}{a} \ln \lambda \right) \right] = r_0 \exp [a (\varphi - \varphi_\lambda)], \quad (7.16)$$

¹ Здесь пользуемся записью $e^x = \exp x$.

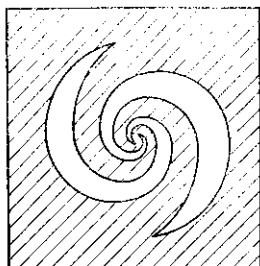


Рис. 7.11. Щелевая плоская логарифмическая спиральная антенна

где $\varphi_\lambda = \frac{1}{a} \ln \lambda$. Следовательно, изменение длины волны вызывает только смещение активной области спирали на некоторый угол φ_λ , а отношение ρ/λ и направленное действие антенны от этого не меняются. Если бы спираль была бесконечной, то диапазонность антенны была бы ограниченной, но реальная антенна имеет конечную длину и эффективно работает в ограниченном

диапазоне волн $\lambda_{\min} \dots \lambda_{\max}$, причем λ_{\max} определяется максимальной длиной спирали, а λ_{\min} — минимальными размерами узла питания.

3. Логарифмическая спираль работает в режиме бегущих волн (вследствие излучения ток затухает к концу спирали), и ее входное сопротивление $R_{вх\lambda} = 60 \dots 180 \text{ Ом}$.

Типовая щелевая логарифмическая спираль (рис. 7.11) имеет максимальную длину ветви 42,3 см, начальный радиус 0,51 см и коэффициент $a = 0,303$. Антенна излучает волны с вращающейся поляризацией в диапазоне $\lambda = 3 \dots 15 \text{ см}$ и $k_{св}$ не превышает двух при питании спирали от 50-Ом коаксиального кабеля. Параметры антенны находятся в допустимых пределах даже при двадцатикратном изменении длины волны.

42. ЛОГОПЕРИОДИЧЕСКИЕ АНТЕННЫ

Для логопериодических антенн характерно, что электродинамическое подобие незначительно нарушается от смены частоты и периодически полностью восстанавливается. Это происходит через одинаковые интервалы логарифмической шкалы частот, отчего и имеем название «логарифмически-периодическая антенна». Спиральная логарифмическая антенна периодичностью свойств не обладает, так как в ней область активного излучения с изменением частоты плавно перемещается по виткам спирали, и именно поэтому она не имеет такого широкого рабочего диапазона частот, как логопериодическая, у которой коэффициент перекрытия диапазона $k_\pi \geq 10 \dots 20$.

42.1. Логопериодические вибраторные антенны. 1. Решетка параллельных симметричных вибраторов, питающихся от двухпроводного распределительного фидера, расположена в пределах плоского угла σ (рис. 7.12, а). Отношение длины соседних вибраторов l_0, l_1, \dots, l_n и расстояния от вершины этого угла до вибраторов R_0, R_1, \dots, R_n одинаковое:

$$\tau = l_0/l_1 = l_1/l_2 = \dots = l_n/l_{n+1}, \quad (7.17)$$

$$\tau = R_0/R_1 = R_1/R_2 = \dots = R_n/R_{n+1}, \quad (7.18)$$

где $\tau < 1$ — безразмерный период структуры (коэффициент подобия). Строго говоря, такое же соотношение должно распространяться еще на одно измерение (диаметр вибратора), но его не используют, чтобы избежать неоправданного усложнения конструкции.

2. При соответствующей частоте каждый вибратор резонирует как полуволновый, благодаря чему геометрическое подобие переходит в электродинамическое. Точнее, на максимальной частоте рабочего диапазона $f_{\text{макс}} = f_1$ резонирует вибратор 1, его входное сопротивление активное и ток в нем наибольший, а вибратор 0 как более короткий выполняет функции директора и вибратор 2 как более длинный — функции рефлектора. Остальные вибраторы сильно расстроены, а поэтому реактивная составляющая их входного сопротивления настолько снижает ток в этих вибраторах, что действием их можно пренебречь.

При меньшей частоте $f_2 = \tau f_1$, в соответствии со своей длиной l_2 , резонирует вибратор 2, а вибраторы 1 и 3 находятся в режиме соответственно директора и рефлектора. На частоте $f_3 = \tau f_2 = \tau^2 f_1$ активная область охватывает вибраторы 2, 3, 4, на частоте $f_4 = \tau^3 f_1$ — вибраторы 3, 4, 5 и т. д. вплоть до минимальной частоты $f_{\text{мин}} = f_n = \tau^{n-1} f_1 = \tau^{n-1} f_{\text{макс}}$, когда действуют только $n - 1$, n и $n + 1$ вибраторы. Логарифмируя равенство $f_{\text{мин}} = \tau^{n-1} f_{\text{макс}}$, получаем

$$\ln f_{\text{мин}} = \ln f_{\text{макс}} + (n - 1) \ln \tau. \quad (7.19)$$

Это подтверждает, что через n интервалов частот, каждый из которых равен $\ln \tau$, вибраторы решетки поочередно резонируют и характеристики логопериодической антенны восстанавливаются. С приближением τ к единице, а $\ln \tau$ к нулю эти интервалы сокращаются и ан-

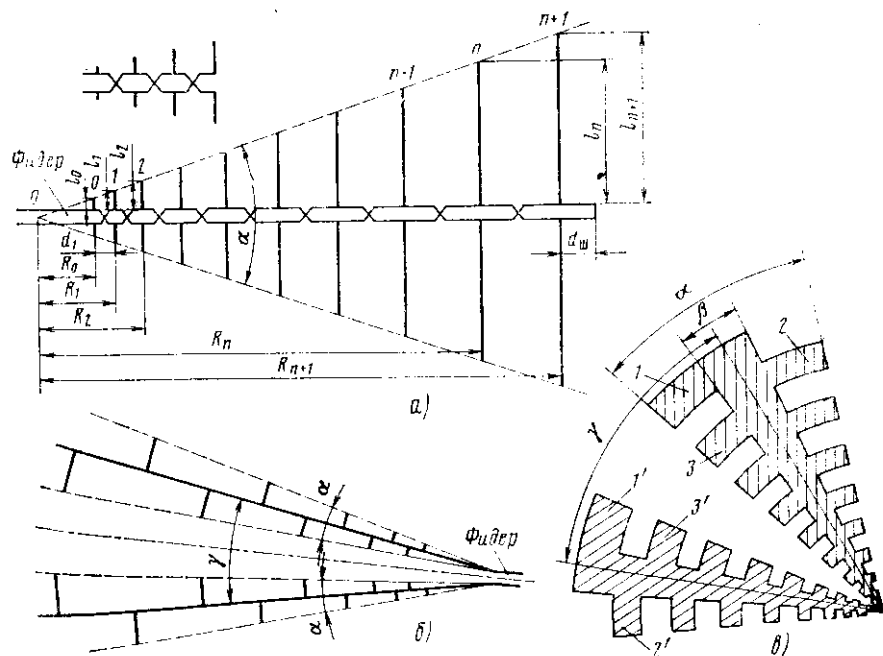


Рис. 7.12. Логопериодические антенны:

а — плоская вибраторная; б — пространственная вибраторная; в — с вибраторами в виде выступов

тенна становится более частотно-независимой. Но тогда по формуле (7.19) нужно увеличить n и соответственно число вибраторов антенны. Одновременно сужается ДН в связи с расширением активной области, которая, кстати, может включать более одного директора и рефлектора.

Такой же эффект дает уменьшение угла α при неизменном коэффициенте τ , так как и это означает удлинение антенны. Предельными значениями считают: $\tau_{\max} \approx 0,95$, $\alpha_{\min} \approx 10^\circ$, но даже при этих значениях τ и α ширина ДН получается большой: 40° в плоскости E и 60° в плоскости H . Такая слабая направленность объясняется тем, что активную область антенны составляют не более 3...5 вибраторов.

3. *Логопериодическая антенна, как и директорная, создает основное излучение с максимумом, направленным от рефлектора к директорам.* Так как это направление встречное к волне распределительного фидера, то плечи соседних вибраторов приходится подключать к противоположным проводам фидера. Тогда дополнительным сдвигом по фазе на 180° восстанавливается требуемое отставание тока в директоре и опережение тока в рефлекторе относительно тока резонансного вибратора.

42.2. Модификации логопериодических антенн 1. Пространственная логопериодическая антенна, показанная на рис. 7.12, б, образована двумя развернутыми на угол γ плоскими логопериодическими антеннами; каждая из которых имеет угол полотна α и ориентирована относительно одного из двух проводов фидера. Соседние вибраторы возбуждаются в противофазе благодаря тому, что расположены по разные стороны от провода. При $\gamma = 0$ обе решетки вибраторов сливаются.

Переход от плоской логопериодической антенны (рис. 7.12, а) к пространственной (рис. 7.12, б) существенно не отражается на ДН в плоскости E , но позволяет сузить ДН в плоскости H , проходящей через оси проводов фидера. Максимум излучения направлен к вершине угла γ по его биссектрисе.

2. Более простую конструкцию имеют логопериодические антенны, в которых вибраторы выполняются в виде металлических или металлизированных выступов $1, 2, 3, \dots, 1', 2', 3', \dots$, а оба провода фидера линейно расширяются под углом γ , как того требует принцип подобия (рис. 7.12, в). При $\gamma = 180^\circ$ пространственная логопериодическая антенна превращается в плоскую с узлом питания в центре антенны.

3. На рис. 7.13 показана щелевая логопериодическая антенна, имеющая $\tau = 0,81$ и $f_{\max}/f_{\min} = 10$; 1. Элементы структуры плоские. Поляризация излучаемых волн линейная. Углы α и β могут иметь разные значения, но в данном случае $\alpha = \beta = 45^\circ$. Если повернуть одну из двух структур вокруг ее центра на 90° , то щели полностью заполняются выступами. Такие структуры называются *самодополняющими*.

Поскольку магнитная и электрическая антенны имеют входное сопротивление, которое согласно (2.31) связано соотношением $Z_{вх\ ш} = (60\lambda)^2/Z_{вх\ э}$, а данная структура к тому же самодополняющая ($Z_{вх\ ш} = Z_{вх\ э}$), то ее входное сопротивление чисто активное: $Z_{вх} = R_{вх} = 60\lambda = 189$ Ом. Это свойство особенно ценно для частотно-независимой антенны.

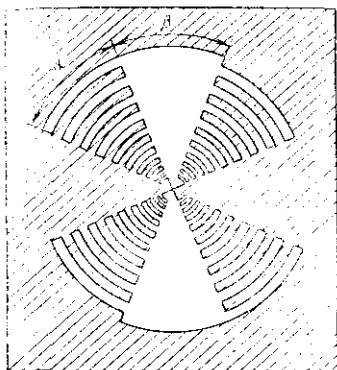


Рис. 7.13. Плоская логопериодическая щелевая антенна

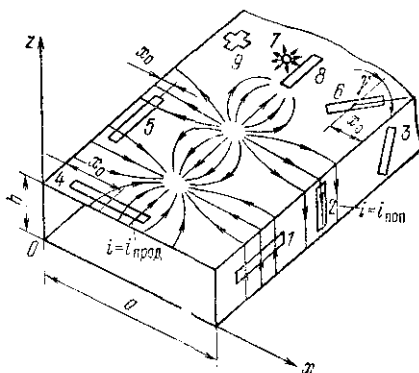


Рис. 7.14. Распределение токов проводимости и расположение щелей на стенках прямоугольного волновода с волной H_{10}

Строго говоря, $Z_{вх} = 189 \text{ Ом}$ только при бесконечно малой толщине проводников и точечном узле питания, а для реальной структуры $Z_{вх} = 150 \text{ Ом}$, но такое уменьшение сопротивления $Z_{вх}$ улучшает согласование антенны с фидером.

Кроме щелевых самодополняющимися могут быть плоские спиральные и объемные логопериодические антенны. Примером этого служит показанная на рис. 7.12, в антенна, где выступы полостей 1 и 1', 2 и 2', 3 и 3' обращены в противоположные стороны от проводов линии. Логопериодические антенны применяются в качестве самостоятельных антенн или как облучатели параболических и линзовых антенн.

43. ВОЛНОВОДНО-ЩЕЛЕВЫЕ АНТЕННЫ

43.1. Возбуждение одиночной щели в волноводе. 1. Интенсивность излучения через щель и ее проводимость зависят от расположения щели на стенке волновода (рис. 7.14). Для максимального излучения необходимо, чтобы щель пересекала линии поверхностного тока в месте их максимальной плотности и, следовательно, располагалась вдоль линий магнитного поля с максимальной напряженностью.

2. Известно [ч. 1, §§ 97, 98], что на узкой стенке прямоугольного волновода существуют только поперечная составляющая тока $i_{\text{поп}}$ и продольная составляющая магнитного поля. Следовательно, продольная щель (1) возбуждается максимально при размещении ее на узкой стенке волновода, а поперечная щель (2) вовсе не излучает. Наклонная щель (3) вызывает промежуточное по величине излучение.

В соответствии с плотностью продольного $i_{\text{прод}}$ и поперечного $i_{\text{поп}}$ токов на поверхности широкой стенки волновода поперечная щель 4 излучает тем больше, чем ближе ее центр к средней линии этой стенки (координата x_0 приближается к $a/2$), а продольная щель 5 излучает тем сильнее, чем она ближе к узкой стенке (меньше x_0). Интен-

сивность излучения наклонной щели b зависит, очевидно, как от координаты x_0 , так и от угла наклона γ .

3. Вообще говоря, излучать может любая щель, если с помощью приемного штыря (7) вызывать на внутренней поверхности волновода радиальные токи, которые пересекали бы эту щель. Штырь возбуждается электрическим полем распространяемой волны. На рис. 7.14 показано, как таким способом возбуждается щель (8) несмотря на то, что ее продольная ось совпадает с серединой широкой стенки волновода.

Крестообразная щель 9 — это сочетание двух взаимно перпендикулярных щелей с совмещенными центрами, причем одна щель возбуждается продольным током, а другая — поперечным. Так как эти токи сдвинуты по фазе на 90° , то через щель излучаются волны вращающейся поляризации. Если к тому же оба тока равны в центре щели, то получается круговая поляризация волн.

4.3.2. Проводимость и сопротивление одиночных щелей. 1. Прямой угольный волновод с согласованной нагрузкой эквивалентен двухпроводной линии kk' , замкнутой на сопротивление Z_H , равно волновому сопротивлению линии Z_H (рис. 7.15). Щель нарушает однородность волновода и разделяет достигшую ее волну на три части: отраженную, излучаемую щелью и проходящую к нагрузке. Это отображается включением в эквивалентную схему линии сосредоточенной проводимости и сопротивлений.

2. Продольная щель 1 пересекается поперечными токами, поэтому она вносит некоторую проводимость в участок волновода $cc' = dd'$. Нормированная проводимость поперечной щели

$$g_{ш} = 2,09 \frac{a}{b} \frac{\Lambda}{\lambda} \cos^2 \left(\frac{\pi \lambda}{2\Lambda} \right) \sin^2 \left(\frac{\pi x_1}{a} \right), \quad (7.20)$$

где x_1 — расстояние от щели до середины широкой стенки волновода.

Если $x_1 = 0$, то $g_{ш} = 0$. Это согласуется с тем, что в середине широкой стенки волновода нет поперечного тока и продольная щель, ра-

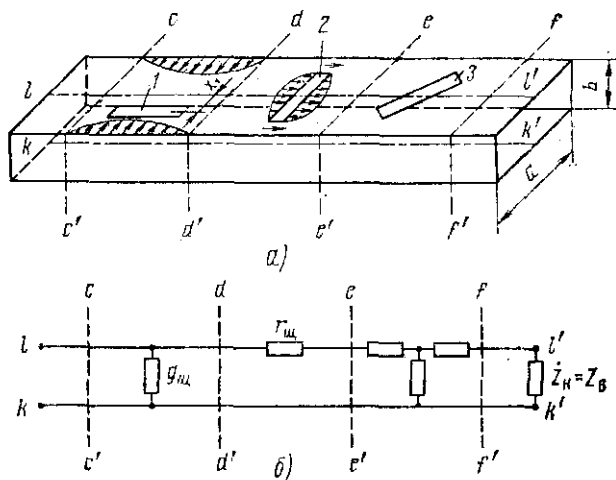
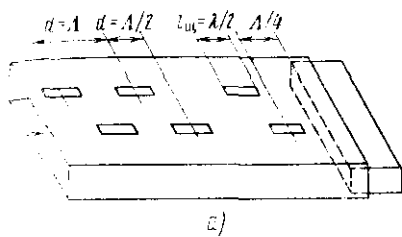
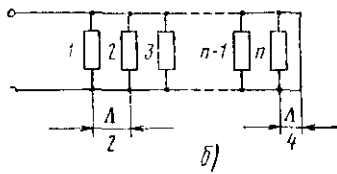


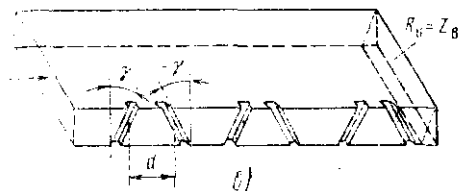
Рис. 7.15. Продольная поперечная и наклонная щели (а) и соответствующие им эквивалентные схемы (б)



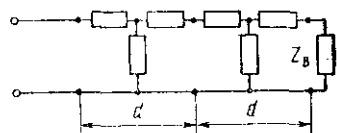
а)



б)



в)



г)

Рис. 7.16. Устройство и эквивалентные схемы волноводно-щелевых антенн с продольными (а, б) и наклонными (в, г) щелями

сложенная в этом месте, не вносит никакой проводимости. Наоборот, когда $x_1 = a/2$, а $\sin^2(\pi x_1/a) = 1$, проводимость $g_{ш}$ максимальна, поскольку на боковых стенках волновода протекает максимальный поперечный ток.

Поперечная щель 2 пересекается продольным током. Это равнозначно тому, что на участке $dd' = ee'$ она вносит какое-то последовательное сопротивление в один из проводов (II') эквивалентной линии. Нормированное сопротивление поперечной полуволновой щели

$$r_{ш} = 0,523 \left(\frac{\Lambda}{\lambda}\right)^2 \frac{\lambda^2}{ab} \cos^2\left(\frac{\pi x_1}{a}\right) \cos^2\left(\frac{\pi \Lambda}{4a}\right). \quad (7.21)$$

Если середина поперечной щели совпадает со средней линией ($x_1 = 0$), то $\cos^2(\pi x_1/a) = 1$ и сопротивление $r_{ш}$ максимально, а при $x_1 = a/2$ $r_{ш} = 0$. Это объясняется тем, что продольный ток отсутствует на боковых стенках ($x_1 = a/2$) и имеет наибольшее значение в середине широкой стенки волновода.

Наклонная щель 3 пересекается продольным и поперечным токами. Следовательно, она эквивалентна последовательному и параллельному сопротивлениям, включенным в участок $ee' = ff'$ двухпроводной линии.

Заметим, что $g_{ш}$ и $r_{ш}$ нормированы, т. е. отнесены соответственно к волновой проводимости и волновому сопротивлению волновода. Кроме того, они включены в эквивалентную двухпроводную линию, проходящую через середину широких стенок волновода. Величина же $G_{ш}$ [формула (2.31)] есть ненормированная проводимость щели влучности напряжения на ней.

43.3. Резонансные волноводно-щелевые антенны Волноводно-щелевыми называются линейные решетки из щелей в волноводе (рис. 7.16). Обычно каждая щель имеет длину $l_{ш} \simeq \lambda/2$, где λ — длина волны в

воздухе. В соответствии с относительной длиной интервала между щелями d/Λ волноводно-щелевые антенны делятся на резонансные и нерезонансные.

1. *Резонансные антенны* представляют собой синфазные решетки в которых щели располагаются с интервалом $d = \Lambda$ (*прямофазные антенны*) или $d = \Lambda/2$ (*переменно-фазные антенны*), где Λ — длина волны в волноводе. При $d = \Lambda$ синфазность возбуждения щелей очевидна, а если $d = \Lambda/2$, то синфазность достигается соответствующим расположением щелей. Точнее, если это продольные щели на широкой стенке волновода (рис. 7.16, а), то их прорезают в шахматном порядке относительно продольной оси волновода с тем, чтобы все щели пересекались поперечными токами одинакового направления; если же это наклонные щели на узкой стенке волновода, то знаки углов наклона соседних щелей должны чередоваться (рис. 7.16, в).

2. В связи с синфазным возбуждением щелей пригоден режим и бегущей и стоячей волны, но предпочтительнее второй, ибо тогда исключается потеря энергии в согласованной нагрузке волновода. Вместе с тем включают короткозамыкающий поршень, который должен быть удален от центра последней продольной щели на нечетное число $\Lambda/2$ (рис. 7.16, а). Тогда центры всех щелей находятся в пучностях поперечных токов и этим обеспечивается их максимальное возбуждение.

Вместе с тем короткозамкнутый участок волновода не шунтирует n -ю щель. Собственная нормированная проводимость ее $g_{ш}$ трансформируется отрезком $d = \Lambda/2$ с той же величиной в $(n - 1)$ -ю щель (рис. 7.16, б). В результате получается проводимость $2g_{ш}$, которая трансформируется без изменения в $(n - 2)$ -ю щель, и это повторяется вплоть до щели 1, где нормированная проводимость $g = ng_{ш}$.

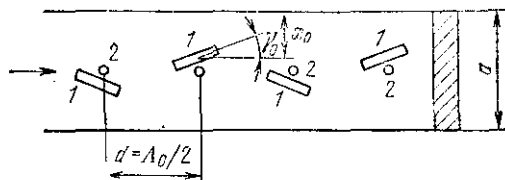
3. Для согласования волновода с возбуждающим его устройством нормированная входная проводимость антенны должна быть равна единице, а следовательно, $g_{ш} = 1/n$. Это позволяет определить по формуле (7.20) расположение щелей (размер x_1).

Относительная полоса пропускания резонансных щелевых решеток не превышает нескольких процентов, так как отраженные от щелей волны складываются на входе решетки с одинаковой фазой только при $d = \Lambda/2$ или $d = \Lambda$.

43.4. Нерезонансные волноводно-щелевые антенны 1. В них расстояние между щелями d несколько больше или меньше, чем Λ в прямофазных решетках, и чем $\Lambda/2$ в переменно-фазных решетках. В связи с этим щели нерезонансной антенны возбуждаются несинфазно, и луч ее оказывается отклоненным от нормали к оси решетки в направлении распространения волны по волноводу. Если к тому же в конце волновода происходит отражение волны, то появляются новые лепестки в ДН, но отклоненные в обратную сторону. Во избежание таких искажений ДН устанавливают режим бегущих волн, а для этого нерезонансную антенну снабжают согласованной нагрузкой $R_H = Z_B$ (рис. 7.16, в, г).

Наклонное положение главного лепестка ДН обычно считается недостатком нерезонансных антенн. Другой недостаток — снижение КПД до 80 ... 95% за счет потерь энергии в поглощающей нагрузке.

рис. 7.17. Волноводно-щелевая антенна со щелями, каждая из которых согласована с волноводом



Но нерезонансные волноводно-щелевые антенны имеют преимущество перед резонансными антеннами, заключающееся в большей диапазонности. Это объясняется тем, что при $d \neq \Lambda/2$ и $d \neq \Lambda$ отраженные волны приходят ко входу антенны несинфазными, благодаря чему они частично компенсируют друг друга.

2. Дальнейшее расширение полосы пропускания волноводно-щелевых антенн достигается такой конструкцией их, при которой каждая щель независимо от других полностью согласована с волноводом на номинальной частоте f_0 (волноводной длине волны Λ_0). Примером может служить схема рис. 7.17, где смещение x_0 и угол наклона γ_0 подбираются такими, чтобы активная нормированная проводимость любой щели (1) была $g_{щ} = 1$. Кроме того, возле центра каждой щели помещается реактивный штырь (2), который предназначен не столько для возбуждения щели, сколько для компенсации ее реактивной проводимости. Наконец, расстояние d подбирается равным $\Lambda_0/2$ из расчета синфазного возбуждения щелей и соответственно поперечного излучения антенны.

Когда частота f отклоняется от номинальной f_0 в пределах 5 ... 10%, условия распространения волны по волноводу сохраняются почти неизменными благодаря тому, что все щели отдельно согласовывались с волноводом. В итоге входной $k_{св}$ не превышает допустимого значения и поперечное излучение щелевой решетки сохраняется при расстройке $\Delta f_{пр}/f_0 \leq 5 \dots 10\%$.

Заметим, что переменнo-фазная схема возбуждения щелей способствует расширению полосы пропускания антенны. Например, если $\Lambda < \Lambda_0$ и расстояние между щелями $d = 0,56\Lambda$ (это соответствует разности фаз 200°), то дополнительный фазовый сдвиг 180° , обусловленный схемой питания, изменяет разность фаз между соседними щелями до $200^\circ + 180^\circ = 380^\circ$, т. е. уменьшает ее до $380^\circ - 360^\circ = 20^\circ$ [8, с. 183].

43.5. Направленные свойства, преимущества и недостатки волноводно-щелевых антенн. Пользуясь теорией линейной решетки излучателей, можно сказать, что функция направленности такой антенны в плоскости, перпендикулярной широкой стенке волновода и проходящей через его продольную ось,

$$f(\theta) = f_1(\theta) f_p(\theta) = f_1(\theta) \frac{\sin [0,5n(\beta d \sin \theta - \psi)]}{\sin [0,5(\beta d \sin \theta - \psi)]}, \quad (7.22)$$

где $f_1(\theta)$ выражает направленность внешнего излучения одиночной щели, обычно полуволновой. Функция $f_1(\theta)$ имеет настолько тупой максимум в области главного лепестка результирующей ДН, что при большом числе n можно учитывать только интерференционный множи-

тель $f_p(\theta)$. В частности, если волноводно-щелевая антенна синфазна ($\psi = 0$), то

$$f(\theta) \simeq f_p(\theta) = \frac{\sin(0,5n\beta d \sin \theta)}{\sin(0,5\beta d \sin \theta)}. \quad (7.2)$$

Коэффициент направленного действия волноводно-щелевых антенн подсчитывают по формуле

$$D \simeq 3,2n, \quad (7.3)$$

где 3,2 — КНД одной щели. Если бы мощность, излучаемая ею, распределялась в обоих полусферах, то КНД был бы в два раза меньше ($D = 1,64$), т. е. таким же, как у полуволнового вибратора в свободном пространстве.

Преимущества волноводно-щелевых антенн.

1. Отсутствие выступающих частей делает их пригодными для использования в летательных аппаратах.

2. Подбором расположения отдельных щелей на стенке волновода можно установить требуемое распределение амплитуды и фазы их возбуждения и этим добиться нужной формы ДН, например с минимальными боковыми лепестками.

Основной недостаток — сравнительно узкая полоса пропускания.

Глава 8

АПЕРТУРНЫЕ АНТЕННЫ СВЧ

44. ОБЩИЕ СВЕДЕНИЯ ОБ АПЕРТУРНЫХ АНТЕННАХ

К классу апертурных антенн относятся волноводные, рупорные, рефлекторные (зеркальные, параболические) и линзовые антенны, в которых излучение происходит через раскрыт, иначе называемый апертурой. Это плоское отверстие площадью S_A , и так как апертурные антенны применяются преимущественно на СВЧ, то отношение S_A/λ^2 можно получить очень большим. Согласно формуле (1.24) при больших значениях S_A/λ^2 КНД антенны достигает сотен тысяч — миллионов. Такая высокая направленность приближает апертурные антенны к оптическим системам, где также применяются рефлекторы и линзы.

Другая отличительная черта апертурных антенн — это то, что они разделены процессом преобразования энергии токов высокой частоты в энергию электромагнитных волн и процессы направленного излучения этих волн. Первую функцию в апертурной антенне выполняет облучатель, а вторую — рупор, линза, рефлектор, подобно тому как в антенне поверхностных волн указанные функции выполняют соответственно возбудитель и направитель.

Оба класса антенн роднит еще то, что основой их направленного действия служит дифракция волн на излучающем отверстии или

верхности. На этом основании некоторые авторы делят все антенны на вибраторные (проволочные) и дифракционные (поверхностных волн и апертурные). В первых волны возбуждаются линейными токами, а во вторых — поверхностными.

Следующая особенность апертурной антенны — это то, что элементы ее возбуждаются параллельно, тогда как элементы антенны бегущей волны возбуждаются последовательно, один за другим. Это свойство апертурных антенн полезное — оно способствует расширению их полосы пропускания.

45 ВОЛНОВОДНЫЕ ИЗЛУЧАТЕЛИ

45.1. Исходные положения. *Волноводный излучатель* является простейшей апертурной антенной, апертура ее — открытый конец волновода. Положим, что выходящие из этой апертуры волны не отражаются обратно, а токи проводимости не затекают с внутренней на внешнюю поверхность волновода. В таких условиях фронт волны в раскрыве плоский. Это упрощает исследование излучения волновода, тем более, что в данном случае можно применить принцип Гюйгенса, согласно которому каждый элемент волноводного фронта возбуждает вторичные волны, из которых формируются электромагнитные волны во внешней среде. Отсюда происходит название элементарного излучателя такого вида — *элемент Гюйгенса*.

Рассмотрим направленные свойства волноводного излучателя в последовательности, которая неоднократно применялась в данном курсе: 1) определим функцию направленности элементарного излучателя (здесь это элемент Гюйгенса), 2) найдем множитель направленности решетки, образованной элементами раскрыва в предположении, что каждый из них ненаправленный (изотропный), 3) определим общую функцию направленности апертуры как произведение функций, полученных на первых двух этапах исследования.

45.2. Элемент Гюйгенса. 1. Поля излучения элемента Гюйгенса можно представить в виде суммы полей двух известных нам элементарных излучателей — электрического и магнитного диполей Герца. Ось первого перпендикулярна вектору \mathbf{H} , а ось второго — вектору \mathbf{E} , и так как на плоском волновом фронте силовые линии электрического и магнитного полей взаимно перпендикулярны, то диполи находятся под прямым углом.

Выделим элемент Гюйгенса прямоугольной формы с равными сторонами dy , dz в середине отверстия прямоугольного волновода (рис. 8.1, *а*) и определим функции направленности элемента: $F_1(\theta_b)$ в плоскости zOx и $F_2(\theta_a)$ в плоскости yOx . Оба диполя данного элемента создают электрические (и магнитные) поля с равной амплитудой в главных направлениях, но так как диполи перпендикулярны, то их ДН по-разному ориентированы в пространстве.

2. Электрический диполь в E -плоскости zOx (рис. 8.1, *б*) обладает направленностью согласно уравнению $F'(\theta_b) = \cos \theta_b$ (штрихпунктирная линия), поскольку эта плоскость для него является меридиональной. Эта же плоскость для магнитного диполя является экватори-

альной, а потому в любом направлении плоскости zOx магнитный поле создает одинаковое излучение: $F''(\theta_b) = 1$ (штриховая линия). Результирующая ДН (сплошная линия) выражается уравнением кардиоиды

$$f_1(\theta_b) = F'(\theta_b) + F_a(\theta_b) = 1 + \cos \theta_b. \quad (8.1)$$

Магнитная плоскость xOy , наоборот, является экваториальной для электрического диполя и меридиональной для магнитного, следовательно, ДН электрического и магнитного диполей и всего элемента в плоскости xOy (рис. 8.1, в) соответственно выражаются уравнениями

$$\begin{aligned} F'(\theta_a) &= 1, F''(\theta_a) = \cos \theta_a, \\ f_2(\theta_a) &= F'(\theta_a) + F''(\theta_a) = 1 + \cos \theta_a. \end{aligned} \quad (8.2)$$

Заметим, что угол θ_b отсчитывается от оси x в плоскости E , угол θ_a — от оси x , но в плоскости H . Как видно из функций (8.1) (8.2) и ДН (рис. 8.1, б, в), элемент Гюйгенса — источник однонаправленного излучения: по оси x , где $\theta_a = 0$ и $\theta_b = 0$, направлен максимум функций направленности, равный $f_{1m}(\theta_b) = 2$, $f_{2m}(\theta_a) = 2$, а в противоположном направлении излучения нет. В соответствии с значениями $f_{1m}(\theta_b) = f_{2m}(\theta_a) = 2$ нормированные функции направленности имеют вид кардиоиды

$$F_1(\theta_b) = \frac{1 + \cos \theta_b}{2}, \quad (8.3)$$

$$F_2(\theta_a) = \frac{1 + \cos \theta_a}{2}. \quad (8.4)$$

45.3. Функции направленности прямоугольного раскрыва с равномерным и синфазным распределением поля. Имеется плоский прямоугольный раскрыв со сторонами a , b (рис. 8.2, а), который по всей поверхности синфазно ($k_z = 0$) и равномерно возбуждается элементами Гюйгенса. Каждый горизонтальный ряд таких элементов имеет высоту dz и является непрерывной линейной системой длиной $l_a = a$ с коэффициентом замедления $k_a = 0$. Это позволяет представить нормированную функцию направленности системы $F(\theta_a)$ в H -плоскости

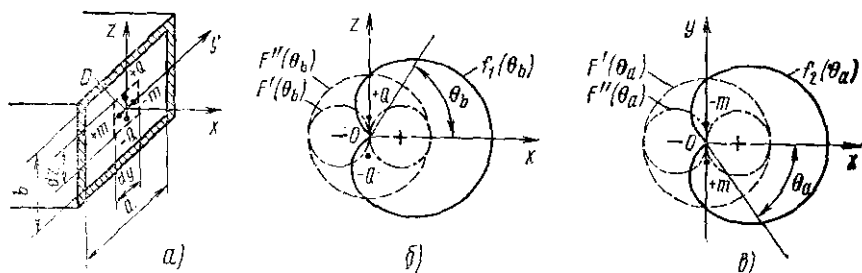


Рис. 8.1. Раскрыв прямоугольного волновода с выделенным на нем элементом Гюйгенса (а) и ДН этого элемента в плоскостях E (б) и H (в)

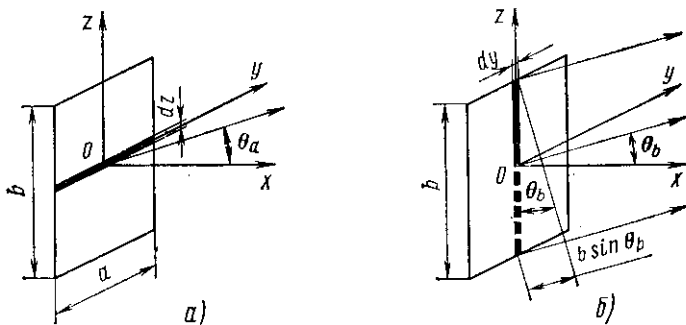


Рис 8.2 К определению множителя раскрыва прямоугольной формы

(yOx) как произведение одноименных функций направленности элемента Гюйгенса (8.4) и множителя системы (6.11), (6.10):

$$F(\theta_a) = \frac{1 + \cos \theta_a}{2} \frac{\sin\left(\frac{\pi a}{\lambda} \sin \theta_a\right)}{\frac{\pi a}{\lambda} \sin \theta_a}, \quad (8.5)$$

где θ_a — угол между осью Ox и направлением на проекцию точки наблюдения на плоскость yOx .

Теперь заменяем весь горизонтальный ряд элементов линейной системы одним эквивалентным, который находится в ее средней точке. Получается вертикальный ряд эквивалентных элементов Гюйгенса шириной dy (рис. 8.2, б), для которого угол $\theta_a = 0$ и по формуле (8.5)

$F(\theta_a) = \frac{1}{2} \lim_{x \rightarrow 0} \frac{\sin x}{x} = \frac{1}{2} \cdot 2 \cdot 1 = 1$. Следовательно, нормированная функция направленности раскрыва в E -плоскости (zOx) не зависит от горизонтального размера a и выражается по аналогии с (8.5) как

$$F(\theta_b) = \frac{1 + \cos \theta_b}{2} \frac{\sin\left(\frac{\pi b}{\lambda} \sin \theta_b\right)}{\frac{\pi b}{\lambda} \sin \theta_b}, \quad (8.6)$$

где θ_b — угол между направлением проекции точки M на плоскость zOx и осью Ox .

15.4. Свойства функций направленности (8.5), (8.6). 1. В положительном направлении оси x ($\theta_a = \theta_b = 0$) обе функции максимальны

$$F(\theta_a) = \frac{1}{2} (1 + 1) \lim_{x \rightarrow \infty} \frac{\sin x}{x} = \frac{2}{2} \cdot 1 = 1,$$

$$F(\theta_b) = \frac{1}{2} (1 + 1) \lim_{x \rightarrow \infty} \frac{\sin x}{x} = \frac{2}{2} \cdot 1 = 1,$$

а в обратном направлении ($\theta_a = \theta_b = 180^\circ$), они за счет множителей $1 + \cos \theta_a$ и $1 + \cos \theta_b$ равны нулю. Следовательно, синфазное возбуждение плоского раскрыва антенны, как и линейной антенны, со-

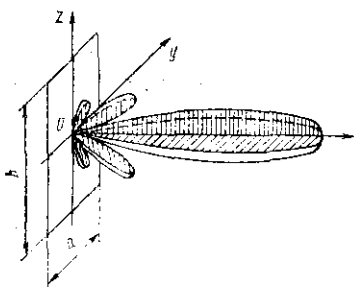


Рис. 8.3. Пространственная ДН прямоугольного раскрыва

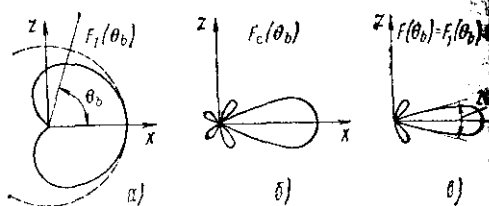


Рис. 8.4. ДН прямоугольного раскрыва в одной из его главных плоскостей (а) и ее составляющие ДН (б, в)

здает режим поперечного излучения с главным максимумом, направленным по оси x , где $\theta_a = \theta_b = 0$, и отсутствием излучения в обратном направлении, где $\theta_a = \theta_b = 180^\circ$ (рис. 8.3).

2. Согласно функциям (8.5), (8.6) плоский прямоугольный раскрыв имеет такие ДН в горизонтальной и вертикальной плоскости, какие имела бы синфазная линейная система, относительная длина которой равна соответственно a/λ и b/λ . Иначе говоря, форма ДН этого раскрыва зависит от отношения к длине волны только того размера раскрыва, который отсчитывается в данной плоскости (для xOy — от отношения a/λ , а для zOx — от b/λ).

3. В области, близкой к максимуму излучения раскрыва, функция направленности элемента Гюйгенса (рис. 8.4, а) изменяется настолько незначительно по сравнению с изменением множителя направленности плоской решетки (рис. 8.4, б), что для дальнейшего анализа можно пренебречь первой функцией (рис. 8.4, в). Кроме того, полное подобие функций $F(\theta_a)$ и $F(\theta_b)$ позволяет ограничиться исследованием ДН раскрыва только в одной плоскости, например в вертикальной

$$F(\theta_b) \approx \frac{\sin\left(\frac{\pi b}{\lambda} \sin \theta_b\right)}{\frac{\pi b}{\lambda} \sin \theta_b} \quad (8.7)$$

4. Максимумы излучения плоского раскрыва, как и линейной системы излучателей, получаются в тех направлениях $\theta_b = \theta_{b, \text{макс}}$ для которых поля E_{1m}, E_{pm} крайних элементарных излучателей (элементов Гюйгенса) имеют сдвиг по фазе, равный нечетному числу $\lambda/2$ (см. рис. 6.8, б), или, что то же самое, разность хода волн от них равна нечетному числу $\lambda/2$. Согласно рис. 8.2, б это условие записывается так: $b \sin \theta_{\text{макс}} = (2k + 1) \lambda/2$, где $k = 0, 1, 2, 3, \dots$. Отсюда

$$\sin \theta_{b, \text{макс}} = (2k + 1) \lambda/2b = \lambda/2b, 3\lambda/2b, 5\lambda/2b, \dots \quad (8.8)$$

Подставляя полученные значения $\sin \theta_{b, \text{макс}}$ в выражение (8.7), убеждаемся, что мощности излучения вдоль максимумов первого, второго, третьего и т. д. лепестков составляют в процентах 100, 4,5, 0,16, ...

5. Имеется полное соответствие ДН для синфазных равноамплитудных антенн с прямоугольным раскрывом и для линейной системы излучателей. Это позволяет определить ширину главного лепестка ДН на нулевом уровне и на уровне половинной мощности, пользуясь формулами (6.18), (6.19):

$$2\theta_0 = 2\lambda/b \text{ [рад]} = (115\lambda/b)^\circ, \quad (8.9)$$

$$2\theta_{0,5} = 0,89\lambda/b \text{ [рад]} = (51\lambda/b)^\circ. \quad (8.10)$$

Вывод: чем больше вертикальный (горизонтальный) размер раскрыва по сравнению с длиной волны, тем уже главный лепесток ДН этого раскрыва в вертикальной (горизонтальной) плоскости и больше число боковых лепестков ДН.

45.5. Направленные свойства волноводного излучателя. 1. Прямоугольный волновод, возбуждаемый на волне H_{10} , имеет в плоскости E (по размеру b) равномерное и синфазное поле. Поэтому в данной плоскости ДН подчиняется формулам (8.7)—(8.10).

В плоскости H того же волновода поле неравномерное и амплитуда электрического поля изменяется по косинусоидальному закону $E_m = E_{m0} \cos(\pi y/a)$ (координатные оси расположены так, как на рис. 8.1). При этом нормированная функция направленности для плоскости H принимает вид

$$F(\theta_a) = \frac{1}{2} (1 + \cos \theta_a) \frac{\cos\left(\frac{\pi a}{\lambda} \sin \theta_a\right)}{1 - \left(\frac{2a}{\lambda} \sin \theta_a\right)^2}. \quad (8.11)$$

Построенная по этому уравнению ДН имеет более широкий главный лепесток ($2\theta_{0,5}^0 = 68\lambda/a$), но более низкие уровни боковых лепестков, чем имела бы ДН при одинаковой амплитуде поля по плоскости H раскрыва. Такой результат объясняется тем, что ослабление поля к краям раскрыва эквивалентно уменьшению размера a .

2. Если бы во всем отверстии соблюдалась равномерность фазы и амплитуды, то его эффективная $S_{эф}$ и геометрическая S_A поверхности были бы равны между собой. В данном случае за счет косинусоидального распределения поля в плоскости H коэффициент использования площади излучателя снижается от $\nu = 1$ до $\nu = 0,81$ и $S_{эф} = \nu S_A = 0,81ab$. Принимая $a = 0,71\lambda$, $b = 0,35\lambda$, находим коэффициент направленного действия волноводного излучателя

$$D = \frac{4\pi}{\lambda^2} S_{эф} = \frac{4\pi}{\lambda^2} 0,81 \cdot 0,71\lambda \cdot 0,35\lambda \approx 2,4.$$

Действительные условия излучения несколько отличаются от описанных, так как поле в отверстии волновода не совпадает полностью с полем в поперечном сечении волновода. Причины несовпадения следующие. Во-первых, из-за неравенства волновых сопротивлений волновода и свободного пространства имеет место частичное отражение энергии от раскрыва ($k_{св} \approx 0,6 \dots 0,7$) и во-вторых, в связи с отсутствием ограничений для возбуждения волн высших типов последние воз-

никают у открытого конца волновода, а это порождает боковые лепестки в ДН.

Открытый конец волновода, как видно, является неэффективным излучателем вследствие малых размеров отверстия (эти размеры обычно меньше длины волны) и значительных отражений при переходе волны в открытое пространство.

46. РУПОРНЫЕ АНТЕННЫ

46.1. Назначение и разновидности рупоров. Указанные недостатки волновода в большой мере устраняются, если к отверстию волновода примыкает рупор (рис. 8.5). Так как площадь раскрытия рупора больше площади отверстия волновода, то направленность излучателя намного возрастает. Кроме того, постепенное расширение рупора способствует согласованию волновода со свободным пространством. Например, для волны H_{10} критическая длина волны $\lambda_{кр} = 2a$ пропорциональна широкой стороне a поперечного сечения, а это означает, что волновое сопротивление рупора приближается к 377 Ом:

$$Z_{в} = \frac{377}{\sqrt{1 - (\lambda/\lambda_{кр})^2}}.$$

Постепенное увеличение поперечного сечения рупора способствует также затуханию волн высших типов.

Имеется несколько видов рупорных антенн: H -плоскостные секториальные (рис. 8.5, а), E -плоскостные секториальные (рис. 8.5, б), пирамидальные (рис. 8.5, в) и конические (рис. 8.5, г). Обычно в секториальных и пирамидальных рупорах возбуждается волна H_{10} , а в конических — волна H_{11} . Отличаются H - и E -плоскостные секториальные рупоры тем, что первые расширяются в плоскости H , а вторые — в плоскости E . В первых силовые линии электрического поля перпен-

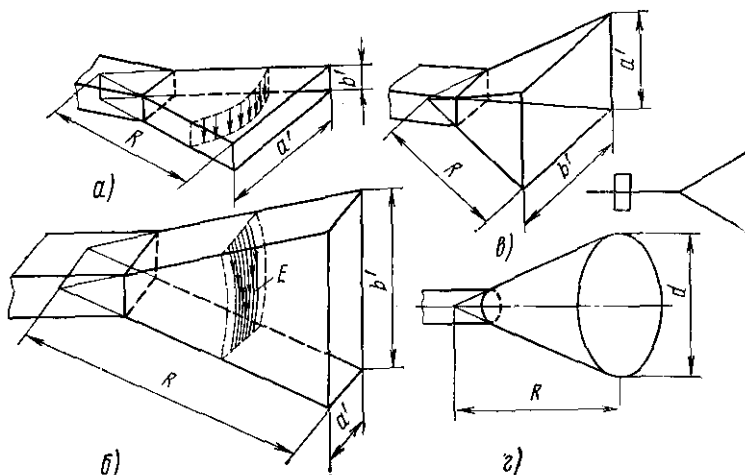
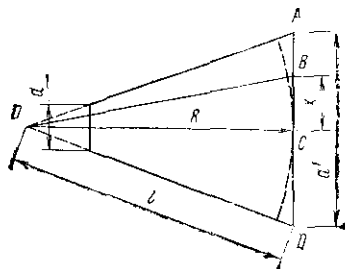


Рис 8.5. Рупоры различной формы

Рис. 8.6 Продольное сечение рупора



дикулярны широкой стороне раскрытия, а во вторых — узкой.

46.2. Влияние рупора на поле в раскрыве антенны. 1 Уменьшение коэффициента отражения от раскрытия рупорной антенны можно объяснить не только тем, что благодаря рупору волновое сопротивление приближается к 377 Ом, но и тем, что фазовая скорость v_{ϕ} в волноводе уменьшается до скорости распространения волн c в свободном пространстве: $v_{\phi} = c/\sqrt{1 - (\lambda - \lambda_{кр})^2}$. И то и другое вызвано увеличением $\lambda_{кр}$ в направлении от горловины ($\lambda_{кр} = 2a$) к раскрыву ($\lambda_{кр} = 2a'$) рупора

2. В процессе движения волны в секториальном рупоре фронт преобразуется из плоского в цилиндрический (см. рис. 8.5, а, б), а в пирамидальном и коническом рупорах — в сферический. Фазовый центр полученных волн находится в точке пересечения расширяющихся сторон рупора. От этой точки отсчитываются размеры l и R .

Поля в раскрыве рупора вследствие изменения формы фронта волны становятся несинфазными, и это снижает направленные свойства антенны. Если фазовые сдвиги в раскрыве невелики (меньше 90° — 135°), то наблюдается некоторое уменьшение коэффициента использования поверхности антенны ν , а с ним и коэффициента направленного действия $D_0 = \frac{4\pi}{\lambda^2} \nu S_A$; если же синфазность поля в раскрыве нарушена значительно, то форма ДН резко искажается и D_0 еще более падает.

Обратимся к сечению H -плоскостного секториального рупора плоскостью H (рис. 8.6). Так как в точке O находится фазовый центр возбуждаемых волн, то фронт волны изображается окружностями, исходящими из этой точки. Отсюда следует, что волны в точках B и C имеют сдвиг по фазе

$$\begin{aligned} \Delta\psi_x &= \frac{2\pi}{\lambda} (OB - OC) = \frac{2\pi}{\lambda} (\sqrt{R^2 + x^2} - R) = \\ &= \frac{2\pi R}{\lambda} \left(\sqrt{1 + \frac{x^2}{R^2}} - 1 \right), \end{aligned}$$

где x — координата точки B раскрытия; R — размер рупора, показанный на рис. 8.6; λ — длина волны в рупоре, которую полагают равной длине волны в воздухе.

Пользуясь разложением по формуле бинома Ньютона

$$(1 + y)^n = 1 + ny + \frac{n(n-1)}{1 \cdot 2} y^2 + \frac{n(n-1)(n-2)}{1 \cdot 2 \cdot 3} y^3 + \dots$$

получаем

$$\sqrt{1 + \frac{x^2}{R^2}} = \left[1 + \left(\frac{x}{R} \right)^2 \right]^{1/2} = 1 + \frac{1}{2} \left(\frac{x}{R} \right)^2 - \frac{1}{8} \left(\frac{x}{R} \right)^4 + \dots$$

Так как $x \ll R$, то можно ограничиться первыми двумя членами ряда и тогда

$$\Delta\psi_x = \frac{2\pi}{\lambda} R \left(1 + \frac{1}{2} \frac{x^2}{R^2} - 1 \right) = \frac{\pi x^2}{\lambda R}.$$

Полученное выражение показывает, что фаза поля в раскрыве рупора изменяется пропорционально квадрату координаты x данной точки раскрыва. В крайних точках раскрыва AD ($x = a'/2$) фазовый сдвиг получается максимальным:

$$\Delta\psi_H \simeq \frac{\pi a'^2}{4\lambda R}. \quad (8.12)$$

Аналогично для E -плоскостного рупора

$$\Delta\psi_E \simeq \frac{\pi b'^2}{4\lambda R}. \quad (8.13)$$

46.3. Оптимальные рупоры. Как видно, при данной длине рупора R увеличение площади раскрыва S_A , вызванное увеличением a' или b' , усиливает фазовые искажения $\Delta\psi$ и тем самым снижает коэффициент использования поверхности раскрыва ν . Возникает противоречие: увеличение S_A способствует, а уменьшение ν препятствует получению большего КНД D . Следовательно, существуют оптимальные соотношения между размерами рупора, причем оптимальным называется такой рупор, который при заданной длине R обладает максимальным коэффициентом направленного действия. Например, длина R (размер и ширина раскрыва a' оптимального H -плоскостного секториального рупора связаны соотношениями

$$l = \frac{a'^2}{3\lambda}, \quad (8.14) \quad R = \frac{a'^2}{3,3\lambda}. \quad (8.15)$$

Если бы поле в раскрыве рупора было синфазным, то поскольку раскрыв его представляет прямоугольную площадку с косинусоидальным распределением амплитуды по стороне a' , коэффициент ν был бы равен 0,81. В оптимальном рупоре существует сдвиг по фазе, согласно формулам (8.12), (8.15) на краях широкой стенки раскрыва равны

$$\Delta\psi_H = \frac{\pi a'^2}{4\lambda R} = \frac{\pi 3,3\lambda R}{4\lambda R} \simeq \frac{3}{4} \pi. \quad (8.16)$$

Это уменьшает коэффициент ν до $\nu_H = 0,63$. В других оптимальных рупорах имеем: в E -плоскостном $\Delta\psi_E = \pi/2$ и $\nu_E = 0,64$, в пирамидальном $\Delta\psi_H = 3\pi/2$, $\Delta\psi_E = \pi/2$, $\nu_{\text{пир}} = 0,5$, в коническом $\nu_{\text{кон}} = 0,5$

Отсюда находим КНД этих антенн:

$$D_H = \frac{4\pi}{\lambda^2} v_H S_A = \frac{4\pi}{\lambda^2} 0,63a'b' = \frac{7,91a'b'}{\lambda^2}, \quad (8.17)$$

$$D_E = \frac{4\pi}{\lambda^2} v_E S_A = \frac{4\pi}{\lambda^2} 0,64a'b' = \frac{8a'b'}{\lambda^2}, \quad (8.18)$$

$$D_{\text{нпр}} = 4\pi v_{\text{нпр}} S_A / \lambda^2 = 4\pi \cdot 0,5a'b' / \lambda^2 = 6,28a'b' / \lambda^2, \quad (8.19)$$

$$D_{\text{кон}} = 4\pi v_{\text{кон}} \pi d^2 / 4\lambda^2 = \pi^2 \cdot 0,51 (d/\lambda)^2 = 5 (d/\lambda)^2. \quad (8.20)$$

46.4. Рупор с коррекцией амплитудного распределения поля в раскрыве. Такой рупор имеет форму прямоугольного короба (2), который соединяется с питающим волноводом (1), как показано на рис. 8.7, а. Размер a волновода выбирается из условия распространения в нем волны H_{10} , а размер a' рупора — еще и волны H_{30} (при симметричной конструкции волны H_{20} не возбуждается). Так как фазовая скорость волн H_{10} и H_{30} различная, то в раскрыве антенны они интерферируют со сдвигами по фазе. Длина рупора l_p подбирается такой, чтобы на крайних точках размера a' поля волн H_{10} и H_{30} совпадали по фазе, а на среднем участке шириной $a'/3$ были противофазными (рис. 8.7, б). В результате распределение амплитуды поля E_m рез в раскрыве рупора получается значительно более равномерным, чем при волне H_{10} , а это влечет за собой требуемое уменьшение ширины основного лепестка ДН.

46.5. Преимущества и недостатки рупорных антенн. Все рупорные антенны широкополосны, так как если, скажем, длина волны увеличивается, то направленность рупора должна понизиться за счет уменьшения размеров раскрыва, отнесенных к длине волны, но это в большой мере компенсируется тем, что по той же причине уменьшаются фазовые искажения в раскрыве рупора и, следовательно, усиливается направленность антенны. Диапазон волн, пропускаемых рупорной антенной, примерно такой же, как питающего волновода, т. е. двукратный ($a < \lambda < 2a$). Другие достоинства рупорных антенн — простота их конструкции и высокий КПД. Пирамидальные рупоры к тому же рассчитаны на независимый подбор ДН в E - и H -плоскостях.

Области применения рупорных антенн: в радиоизмерительных приборах, в качестве облучателей зеркальных и линзовых антенн и элементов антенных решеток. Рупоры используются как остронаправленные антенны только в совокупности с устройствами, устраняющими несинфазность поля в раскрыве.

Если этого не сделать, то требуется рупор очень большой длины R .

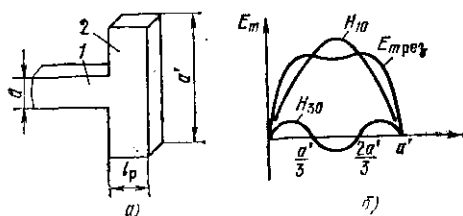


Рис. 8.7. Коробчатый рупор:
а — внешний вид; б — распределение поля в раскрыве рупора

Например: для получения с помощью оптимального H -плоского рупора ДН шириной $2\theta_{0,5} = 1^\circ$, по формуле $2\theta_{0,5} = (68\lambda/a')$ потребуется иметь $a' = 68\lambda$ и по формуле (8.15) $R = a'^2/3,3\lambda = 68^2\lambda^2/3,3\lambda \approx 1400\lambda$, что при $\lambda = 3$ см составляет $R = 1400 \cdot 0,03 = 42$ м.

47. ЗЕРКАЛЬНЫЕ АНТЕННЫ

47.1. Основные определения. 1. *Зеркальными (рефлекторными) антеннами* называются апертурные антенны, в которых используется явление отражения волн от металлического зеркала (рефлектора) для преобразования слабораспространяющихся электромагнитных волн, создаваемых первичным излучателем (облучателем), в остронаправленные волны, излучаемые в пространство.

Наиболее употребительные виды зеркал: параболоид вращения (рис. 8.8, а) и параболический цилиндр (рис. 8.8, б).

Параболоид представляет поверхность, описываемую параболой при ее вращении вокруг своей оси. *Параболический цилиндр* описывается при перемещении параболы вдоль параллельных прямых, называемых образующими цилиндра. Встречаются и другие антенные зеркала, построенные на основе параболы. Все эти рефлекторные антенны иначе называются *параболическими*.

2. Введем некоторые понятия, относящиеся к параболическим антеннам. *Раскрытием или апертурой* такой антенны называется часть плоскости, ограниченная наружными краями рефлектора. Раскрытие параболического цилиндра имеет форму прямоугольника со сторонами a и b .

Фокусным расстоянием f параболического рефлектора называется кратчайшее расстояние от его поверхности до точки F , именуемое *фокусом параболы*. *Фокальной линией* параболического цилиндра $F'F$ называется линия, параллельная образующим цилиндра и проходящая через фокус исходной параболы.

Полярные координаты параболоида вращения (рис. 8.8, а): длина отрезка ρ , соединяющего фокус с произвольной точкой параболы A и угол ϑ между прямой FA и осью рефлектора. Удвоенное максимальное значение угла ϑ , обозначаемое $2\vartheta_0$, называется *углом раскрытия зеркала*.

3. Уравнение параболы

$$\rho = f/\cos^2 0,5\vartheta, \quad (8.21)$$

а угол раскрытия $2\vartheta_0$ связан с диаметром параболоида d и его фокусным расстоянием f соотношением

$$\operatorname{ctg} \vartheta_0 = 4f/d. \quad (8.22)$$

Рефлектор считается *глубоким (короткофокусным)*, если $2\vartheta_0 > \pi/4$, $f < 0,25d$ и фокус F находится внутри зеркала, если же $2\vartheta_0 < \pi/4$, $f > 0,25d$ и фокус вынесен из плоскости раскрытия, то рефлектор считается *мелким (длиннофокусным)*. Фазовый центр облучателя совме-

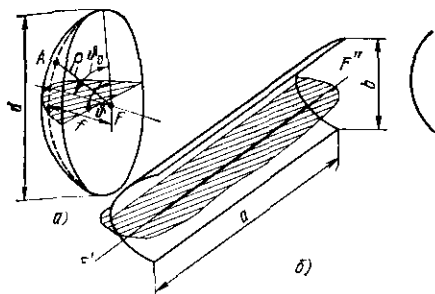


Рис. 8.8. Рефлекторы в виде параболоида вращения (а) и параболического цилиндра (б)

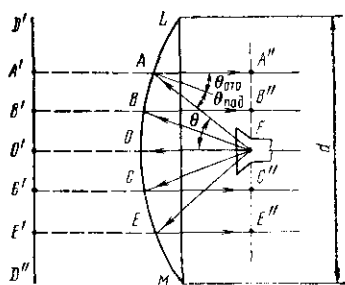


Рис. 8.9. Падающие и отраженные волны при параболическом рефлекторе

щают с фокусом зеркала, а за облучателем помещают контррефлектор, чтобы свести к минимуму излучение облучателя вне угла раскрыва $2\phi_0$ зеркала.

4. Внутренняя поверхность зеркала должна обладать максимально возможной проводимостью. Для уменьшения парусности и массы зеркала его иногда изготавливают не сплошным, а сетчатым или из перфорированных листов. Размеры отверстий подбираются такими, чтобы через них просачивалось не более 1 ... 2% мощности волн, падающих на зеркало.

47.2. Принцип действия параболической антенны. Парабола (рис. 8.9) является геометрическим местом точек, равноудаленных от фокуса F и от линии $D'D''$, называемой *директриссой*. Согласно этому определению

$$FO = O'O, FB = B'B, FA = A'A, \dots \quad (8.23)$$

Волны, падающие на параболическое зеркало, имеют сферический фронт. После отражения этих волн от зеркала они распространяются параллельно оптической оси OF . В этом можно убедиться, если через точки параболы A, B, C, E, \dots провести нормали к ней и построить лучи падающих и отраженных волн, соблюдая равенство углов падения $\theta_{пад}$ и отражения $\theta_{отр}$: $\theta_{пад} = \theta_{отр} = \theta/2$. Учитывая равенства (8.23), записываем длину лучей от облучателя до плоскости $A''E''$ в виде:

$$FO + OF = FO + O'O = 2FO = O'F, FB + BB'' = B'B + BB'' = B'B'', FA + AA'' = A'A + AA'' = A'A'', \dots$$

Но $O'F = B'B'' = A'A'' = \dots$, т. е. волны, исходящие из фокуса, проходят к плоскости $A''E''$ одинаковое расстояние и поэтому совпадают по фазе. То же можно сказать о поле в любой плоскости, перпендикулярной оси рефлектора, в том числе о поле в плоскости раскрыва LM . Это признак того, что *параболическая антенна преобразует слаборазнесенные сферические или цилиндрические волны облучателя в плоские волны, которые отличаются высокой направленностью (при параллельных лучах нет расхождения волн, т. е. ширина ДН антенны равна нулю)*.

Приведенные рассуждения основаны на законах геометрической (лучевой) оптики, которые выведены в предположении, что длина волны бесконечно мала по сравнению с линейными размерами волнового фронта. В физической оптике уже учитывают конечное значение длины световой волны. Тем более, что в радиотехническом диапазоне нарушается прямолинейное распространение волн, роль дифракции возрастает, а это снижает направленность антенны.

47.3. Направленные свойства параболоида вращения. 1. Через раскрыв параболической антенны проходят электромагнитные волны. Значит плоскость раскрыва антенны непрерывно заполнена элементами Гюйгенса, каждый из которых составляет какую-то часть волнового фронта. Поля этих синфазных элементов интерферируют и в результате излучаемые волны концентрируются в определенных направлениях. Согласно теории апертурных антенн (п. 45.4) степень концентрации волн тем больше, чем больше отношение диаметра параболоида d к длине волны λ .

Существенное влияние на ширину ДН оказывает неравномерность распределения амплитуды в раскрыве рефлектора. Одна из причин этого состоит в том, что от облучателя до рефлектора распространяются сферические (в случае параболоида) или цилиндрические (в случае параболического цилиндра) волны, а после отражения от рефлектора — плоские волны. В сферической волне амплитуда напряженности поля изменяется обратно пропорционально расстоянию от излучателя, в цилиндрической — обратно пропорционально корню квадратному из этого расстояния, а в плоской амплитуда напряженности поля остается постоянной. По мере отклонения от оси антенны пути сферических (цилиндрических) волн, идущих от облучателя до рефлектора, удлиняются и, следовательно, амплитуда этих волн уменьшается. Вторая причина: указанное ослабление поля от центра раскрыва к его границе усиливается тем, что в этом направлении плотность потока мощности облучателя уменьшается.

2. Электрическое поле в раскрыве длиннофокусного параболоида (рис. 8.10, а), который облучается вертикальным вибратором, имеет основную (вертикальную) составляющую E_z и так называемую перекрестную (горизонтальную) составляющую E_y . Основная поляризация полезная, а перекрестная вредная. Это выражается в том, что составляющая E_y не вызывает излучения в главных плоскостях zOx и yOx , так как на участках, симметричных относительно оси Oz или Oy , она выражается численно равными и противоположно направленными векторами. Вне этих плоскостей составляющая E_y вызывает эллиптическую поляризацию, которая достигает максимума под углом 45° к плоскостям $E(zOx)$ и $H(yOz)$.

Если $2\theta_0 = \pi$ (рис. 8.10, б), то фокус параболоида находится в плоскости его раскрыва, причем здесь в точках с координатами $z = \pm d/2$, которые называются *полюсами*, электромагнитное поле полностью отсутствует (полюсы расположены на оси вибратора (облучателя), вдоль которой невозможно излучение).

При дальнейшем увеличении угла раскрыва рефлектора ($2\theta_0 > \pi$) параболоид становится короткофокусным (рис. 8.10, в); в волне, про-

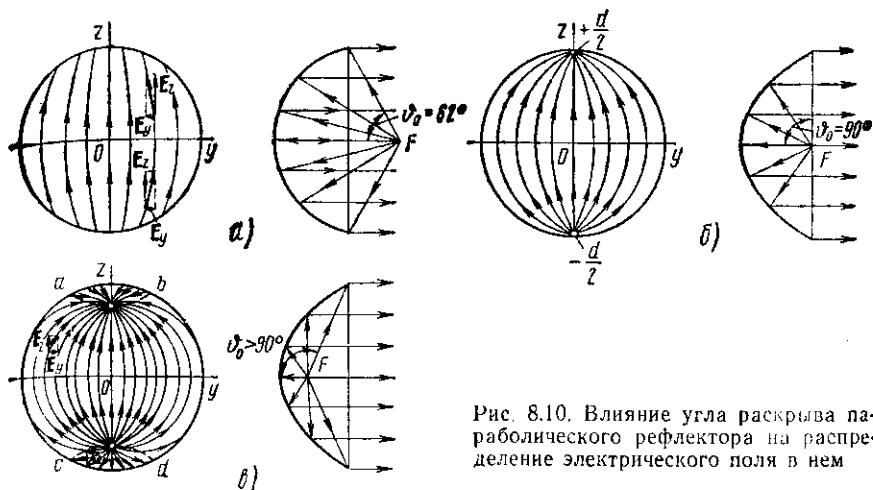


Рис. 8.10. Влияние угла раскрыва параболического рефлектора на распределение электрического поля в нем

ходящей через его отверстие, появляются вредные зоны, очерченные линиями ab, cd , в которых направление поля E_y изменяется на противоположное по сравнению с направлением его в основной части раскрыва параболоида. За счет этого усиливается неравномерность поля в раскрыве рефлектора и бесполезно тратится энергия на облучение вредной зоны. Чтобы избежать появления вредных зон, обычно используют длиннофокусные параболоиды ($2\vartheta_0 < \pi$).

3. На рис. 8.11 изображены два длиннофокусных рефлектора, один из которых соответствует углу раскрыва $2\vartheta'_0$, а другой углу раскрыва $2\vartheta_0 < 2\vartheta'_0$. Контррефлектор обеспечивает одностороннее излучение облучателя. С уменьшением угла раскрыва большая часть энергии облучателя теряется за пределами рефлектора, но сам рефлектор облучается более равномерно. Рассеивание энергии понижает КПД антенны η_A , а равномерность облучения рефлектора способствует повышению коэффициента использования поверхности ν , но так как коэффициент усиления антенны

$$G_0 = D_0 \eta_A = \frac{4\pi}{\lambda^2} \nu S_A \eta_A$$

прямо пропорционален произведению $\nu \eta_A$, то существует наиболее выгодное значение угла раскрыва рефлектора. Максимальный коэффициент усиления получается при таком значении $2\vartheta_0$, при котором поле на краях раскрыва согласно ДН облучателя составляет примерно 0,3 по амплитуде и 0,1 по мощности от поля в центре раскрыва. Тогда произ-

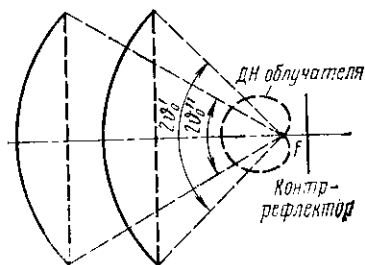


Рис. 8.11. Влияние угла раскрыва параболоида на коэффициент использования его поверхности

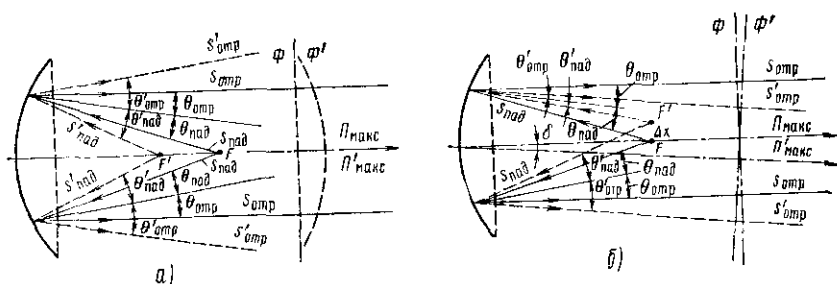


Рис. 8.12. Влияние положения фазового центра облучателя на направленность параболической антенны

ведение $\eta_{\Delta} = 0,45 \dots 0,65$, угол раскрыва $2\theta_0 = 120 \dots 140^\circ$, ширина главного лепестка ДН

$$2\theta_{0,5} = (65 \dots 70)^\circ \lambda/d \quad (8.24)$$

и уровень первого бокового лепестка — (22 ... 24) дБ.

47.4. Смещение облучателя из фокуса рефлектора. На рис. 8.12, а показано, как влияет на ДН антенны смещение облучателя из фокуса вдоль оси параболического рефлектора. Если фазовый центр облучателя находится в фокусе F , то лучи ($s_{\text{пад}}$) после отражения ($s_{\text{отр}}$) идут параллельно оси рефлектора, благодаря чему максимум излучения $\Pi_{\text{макс}}$ совпадает с осью, а фронт волны Φ представляет плоскость, перпендикулярную оси.

Теперь сместим фазовый центр облучателя по оси рефлектора из фокуса F в точку F' и определим направление отраженных лучей ($s'_{\text{отр}}$), имея в виду, что в любом положении облучателя должно соблюдаться равенство углов падения и отражения ($\theta_{\text{пад}} = \theta_{\text{отр}}$, $\theta'_{\text{пад}} = \theta'_{\text{отр}}$). Отраженные лучи $s'_{\text{отр}}$ расходятся пучком, фронт волны Φ' становится сферическим (или цилиндрическим), но направление максимального излучения $\Pi'_{\text{макс}}$ остается тем же. Следовательно, смещение фазового центра облучателя по оси параболической антенны приводит к расширению ее ДН.

Аналогично доказывается, что смещение Δx фазового центра облучателя перпендикулярно оси рефлектора (рис. 8.12, б) вызывает наклон отраженных лучей ($s'_{\text{отр}}$), а следовательно, и наклон максимума излучения ($\Pi'_{\text{макс}}$) на угол δ . Соответственно наклоняется фронт волны Φ' . Угол δ тем больше, чем больше смещение Δx облучателя и меньше фокусное расстояние f зеркала. Это подтверждается формулой

$$\sin \delta = 8f\Delta x / (8f^2 + 0,25d^2). \quad (8.25)$$

На практике допускается такое смещение облучателя Δx , при котором угол δ не превышает $(2 \dots 3) \cdot 2\theta_{0,5}$. Если $\delta > (2 \dots 3) \cdot 2\theta_{0,5}$, то луч чрезмерно расширяется и боковые лепестки ДН становятся более значительными.

48.1. Требования, предъявляемые к облучателям рефлекторных антенн.

1. Энергия от облучателя не должна, по возможности, выходить за пределы рефлектора; в частности, нужно исключить обратное излучение облучателя.

2. Если уровень боковых лепестков ДН антенны не имеет решающего значения, то облучатель должен создавать равномерное по амплитуде поле E_m в раскрыве рефлектора. Волны облучателя сферические, и, следовательно, амплитуда E_m обратно пропорциональна радиус-вектору параболы $\rho = f \sec^2 (\vartheta/2)$ (8.21). Чтобы получить $E_m = \text{const}$ в пределах угла $2\vartheta_0$, ДН облучателя должна компенсировать это усилением поля прямо пропорционально ρ , т. е.

$$F(\vartheta) \sim \sec^2(\vartheta/2). \quad (8.26)$$

Если очень важно ослабить боковые лепестки ДН антенны, амплитуда поля в раскрыве должна спадать к его краям в общем случае по закону

$$F(\vartheta) \sim \cos^n \vartheta, \quad (8.27)$$

где $n = 1, 2, 3, \dots$ и выбирается в зависимости от конкретного назначения данной антенны.

3. Нужно свести к минимуму попадание волн, отраженных от зеркала в облучатель, а через него в фидер. Такая реакция зеркала на облучатель вредна тем, что искажает ДН антенны и повышает $k_{\text{об}}$ фидера.

4. Облучатель должен быть механически прочным, безотказно работать при излучении волн максимальной мощности, на которую рассчитывается вся антенная система.

5. Облучатель должен быть согласован во всей рабочей полосе частот как с фидером, так и с рефлектором.

Питание к облучателю параболической антенны подводят по коаксиальному фидеру или волноводу с теновой (рис. 8.13) или с освещенной (рис. 8.16) части рефлектора.

48.2. Облучатели вибраторного типа. 1. На рис. 8.13 показан облучатель параболоида вращения в виде полуволнового вибратора. Питание к нему подводится сзади рефлектора (1) по коаксиальной линии (2). Полуволновый вибратор (3) одной половиной соединяется с наружным проводом коаксиальной линии, а другой подключается к внутреннему проводу линии через отверстие во внешнем проводе. Контррефлектором служит плоский диск (4), который совместно с медной пробкой (5) замыкает накоротко коаксиальную линию. Место короткого замыкания удалено от вибратора настолько, чтобы этот участок линии минимально шунтировал его.

Чем больше площадь контррефлектора, тем меньше обратное излучение облучателя, но тем больше затеняется рефлектор контррефлектором. Поэтому диаметр диска контррефлектора выбирают компромиссно — около $0,8\lambda$.

Линию питания согласуют с облучателем, увеличивая диаметр внутреннего провода коаксиальной линии на участке (6) длиной $\lambda/4$, что эквивалентно включению четвертьволновой согласующей линии с волновым сопротивлением, меньшим, чем в основной линии. Для перехода от несимметричной коаксиальной линии к симметричному полуволновому вибратору используется четвертьволновый стакан (7). Так как в реальных условиях его сопротивление велико, но не бесконечно, то какой-то ток все же ответвляется на паружную поверхность фидера через отверстие в нем и имеется некоторая несимметричность вибратора. Фазовый центр облучателя, который расположен между вибратором (3) и контррефлектором (4), оказывается смещенным относительно оси параболоида. В данной конструкции это и требуется: головка облучателя вращается вместе с коаксиальным фидером, и, следовательно, вращается смещенный фазовый центр. В результате получается конический обзор пространства. ДН описанного облучателя в плоскости E выражается функцией $F(\vartheta) \sim \cos^2 \vartheta$, где угол ϑ отсчитывается от оси рефлектора.

2. В облучателе, показанном на рис. 8.14, питание подводится коаксиальной линией (1), но активный вибратор (2) возбуждается симметрично с помощью полей двух продольных полуволновых щелей (3). Плечи вибратора непосредственно соединяются только с внешним проводом линии. Обычно по внутренней поверхности провода проходит только продольный ток, но им невозможно возбудить продольные щели (3). Поэтому между проводами линии вводят радиальную перемычку (4), благодаря которой в месте расположения щелей появляется поперечная составляющая тока, требуемая для их возбуждения. Поперечные размеры коаксиальной линии выбирают достаточно малыми, чтобы поля щелей быстро затухали и они возбуждали только вибратор. Контррефлектором служит диск (5).

3. На волнах длиной $\lambda < 10$ см питание к антенне подводится по волноводу, и тогда вибраторные облучатели имеют иную конструкцию (рис. 8.15). Собственно облучатель представляет собой полуволновый вибратор (1), закрепленный на тонкой металлической пластине (2), которую вставляют в отверстие волновода (3) и припаивают к нему по краям. Вследствие того, что пластина расположена перпендикулярно

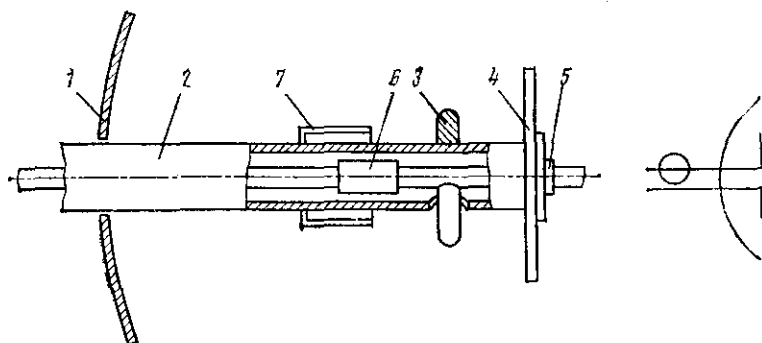


Рис. 8.13. Облучение параболоида вращения полуволновым вибратором

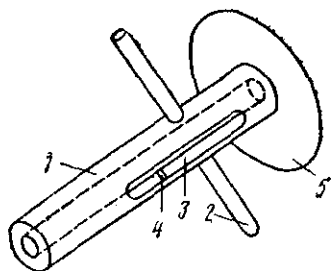


Рис. 8.14. Облучатель в виде полуволнового вибратора с коаксимальным питанием, возбуждаемого с помощью двух полуволновых резонансов

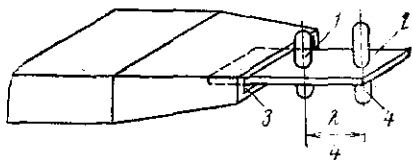


Рис. 8.15. Вибраторный облучатель, питаемый через волновод

линиям электрического поля, а вибратор параллелен этим линиям, пластина незначительно изменяет структуру поля в волноводе и вибратор возбуждается полем волновода. В качестве контррефлектора используется другой вибратор (4), прикрепленный к пластине. Для ослабления излучения из открытого конца волновода и согласования с ним облучателя волновод сужается в направлении к активному вибратору. В какой-то степени на согласование влияет глубина погружения пластины в волновод. ДМ облучателя такого вида близка к кардиоиде.

48.3. Волноводные и рупорные облучатели. 1. Облучателем может служить и открытый конец волновода. Малые размеры отверстия волновода по сравнению с длиной волны и неравномерное распределение поля в этом отверстии определяют сравнительно большую ширину главного лепестка его ДН. При малом фокусном расстоянии угол раскрытия параболоида большой, и тогда это свойство волноводного облучателя является его достоинством. Кроме того, волноводные облучатели дают возможность передавать большую мощность, чем описанные вибраторные облучатели.

2. Если угол раскрытия рефлектора меньше ширины главного лепестка ДН волноводного облучателя, то волновод дополняют небольшим пирамидальным или коническим рупором (рис. 8.16, а). Применение рупора в облучателях дает ряд преимуществ: подбирая размеры раскрытия рупора, можно получить требуемую ДН как в плоскости E , так и в плоскости H ; рупор хорошо согласует волновод с нагрузкой облучателя; наконец, рупорный облучатель в большей мере, чем волноводный, устраняет обратное излучение. Размещать его следует так, чтобы фазовый центр рупора совпадал с фокусом рефлектора.

Основным недостатком волноводного и рупорного облучателей является то, что они создают большой теневой эффект. Если рефлектором служит усеченный параболоид, составляющий часть параболоида вращения (см. рис. 8.16, в, а также п. 54.3 и рис. 9.8), то затенения можно избежать: рупорный облучатель помещают в фокусе параболоида и наклоняют рупор так, чтобы его прямые лучи падали на рефлектор, а лучи, отраженные от рефлектора, вовсе не попадали в облучатель.

48.4. Щелевые облучатели. Теневой эффект можно почти полностью устранить и при рефлекторе в виде полного параболоида, если

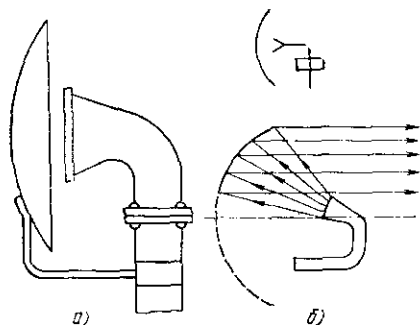


Рис. 8.16

Рис. 8.16. Рупорные облучатели полного (а) и усеченного (б) параболоидов вращения

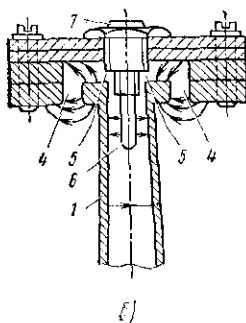
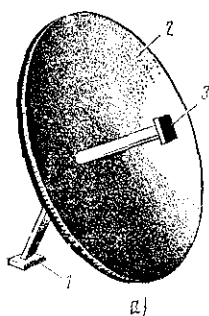


Рис. 8.17

Рис. 8.17. Параболонд со щелевым облучателем

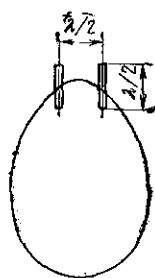


Рис. 8.18

Рис. 8.18. ДН щелевого облучателя

использовать облучатель щелевого типа (рис. 8.17, а). Прямоугольный волновод (1) проходит сквозь рефлектор (2) и кончается головкой облучателя (3) прямоугольной формы. В головке имеются две щели (4) (рис. 8.17, б), соединенные через каналы (5) с волноводом. Энергия из волновода направляется к рефлектору через щели в головке облучателя. Чтобы согласовать волновод с параболоидом и уменьшить просачивание волн на внешнюю поверхность волновода, его узкую стенку сужают по направлению к головке. Кроме того, предусматривается подстройка системы при помощи штыря (6), длина которого регулируется винтом (7).

Расстояние между щелями подбирается с таким расчетом, чтобы ДН облучателя была одинаковой в E - и H -плоскостях. В диаграмме (рис. 8.18) отсутствуют боковые лепестки, а главный лепесток получается достаточно широким. Недостатком щелевого облучателя является то, что в нем имеется участок с сужающимся волноводом и двумя щелями, что снижает допустимую мощность в антенне.

49. ЛИНЗОВЫЕ АНТЕННЫ

49.1. Основные определения

Линзой (рис. 8.19) называется такая апертурная антенна, которая состоит из облучателя и радиочастотной линзы (рефрактора).

Основное назначение линзы, как и рефлектора, заключается в преобразовании слабонаправленных волн облучателя в остронаправленные, но в данном случае для этого используется не отражение волн зеркалом, а преломление волн линзой.

Признаки классификации линзовых антенн следующие.

1. Из [4, I, п. 94.1] известно, что преломление волн происходит на границе раздела двух сред с различными показателями преломления $n = cv_{\phi}$. Радиочастотная линза окружена воздухом, где электромагнитные волны распространяются с фазовой скоростью v_{ϕ} , равной скорости света c ($n = 1$). Следовательно, линза должна иметь показатель преломления $n \neq 1$ ($v_{\phi} \neq c$)

Если $n > 1$, то линза называется *замедляющей*, а если $n < 1$, то *ускоряющей*.

2. Тело линзы ограничивается двумя поверхностями: *освещенной*, т. е. обращенной к облучателю, и *теневой*. Линзы с преломлением волн на обеих поверхностях называются *двухповерхностными*, а с преломлением на одной из них — *одноповерхностными*.

Наибольшее применение получили одноповерхностные линзы с преломляющей освещенной поверхностью, которая, как будет показано, выпуклая в замедляющих линзах (рис. 8.19, а, б) и вогнутая в ускоряющих (рис. 8.19, в, г). Раскрыв в этих линзах плоский.

3. Линзовые антенны с точечными облучателями называются *осесимметричными*, а с линейными облучателями — *цилиндрическими*. В первом случае (рис. 8.19, а, в) фазовый центр облучателя совмещается с фокусом F преломляющей поверхности линзы, которая образуется вращением соответствующей кривой вокруг оси Fx . Во втором (рис. 8.19, б, г) ось линейного облучателя совмещают с фокальной

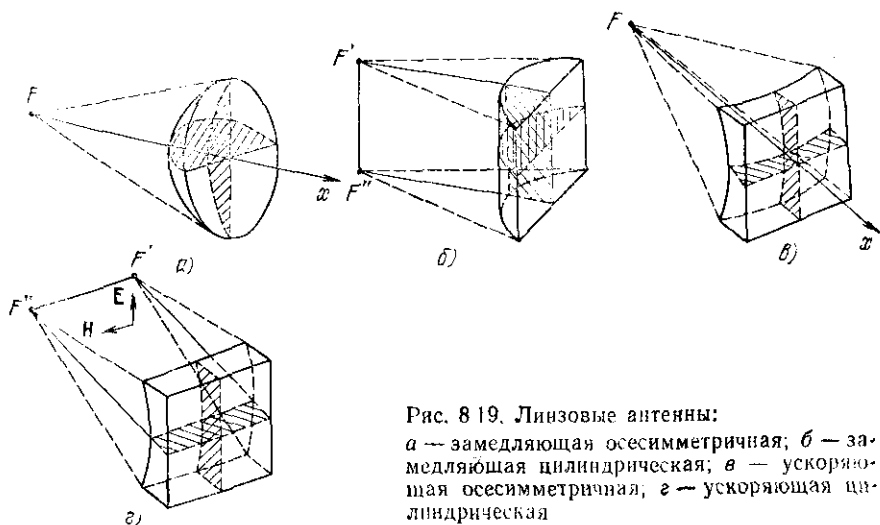


Рис. 8.19. Линзовые антенны:
а — замедляющая осесимметричная; б — замедляющая цилиндрическая; в — ускоряющая осесимметричная; г — ускоряющая цилиндрическая

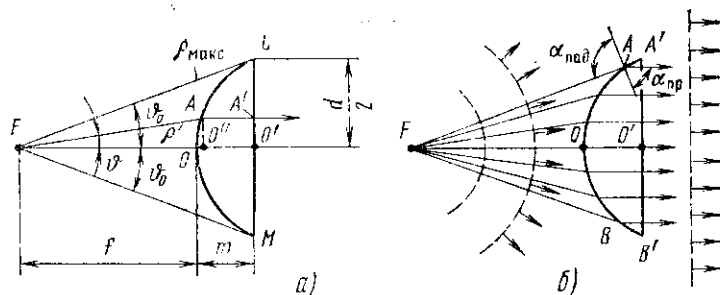


Рис. 8.20. Преломление волн замедляющей линзой

линией $F'F''$ линзы, в связи с чем преломляющей поверхности придает форму цилиндра, образующие которого параллельны линии $F'F''$.

4. Линзовые антенны бывают с однородными и неоднородными линзами. В первых показатель преломления по всей линзе одинаковый, а во вторых — переменный.

5. По роду и структуре преломляющей среды линзовые антенны разделяются на диэлектрические, металлопластинчатые (волноводные) и металлодиэлектрические (из искусственного диэлектрика).

49.2. Диэлектрические линзы изготавливаются из высокочастотных диэлектриков с относительной диэлектрической проницаемостью $\epsilon > 1$, которой соответствует показатель преломления $n = \sqrt{\epsilon} > 1$. Как видно, диэлектрические линзы — замедляющие.

В продольном сечении осесимметричной диэлектрической линзы (рис. 8.20, а) отмечены характерные точки и углы: фокус F и вершин O , интервал между которыми $FO = f$ называется фокусным расстоянием линзы; угол раскрыва $2\theta_0$, под которым из фокуса F видны края L и M линзы. Облучатель помещается в фокусе линзы. Возбуждаемые точечным облучателем сферические волны достигают линзы сначала в ее вершине O , а к остальным точкам преломляющей поверхности они проходят тем большим путем, чем больше удалены эти точки от оси FOO' . Задача заключается в том, чтобы преломленные волны пересекли плоскость раскрыва $LO'M$ с одинаковой фазой, и тогда, как отмечено в § 45, можно добиться наименьшей ширины луча антенны. Значит, нужно задержать в линзе падающие на нее волны тем больше чем раньше они ее достигли, т. е. сделать одноповерхностную замедляющую линзу плоско-выпуклой. Тогда сферические волны облучателя преобразуются линзой в плоские (рис. 8.20, б), преломленные лучи которых перпендикулярны апертуре линзы. При этом профиль преломляющей поверхности линзы удовлетворяет известному соотношению между углами падения $\alpha_{\text{пад}}$ и преломления $\alpha_{\text{пр}}$ [ч. I, п. 94.1]:

$$\sin \alpha_{\text{пр}} = (\sin \alpha_{\text{пад}})/n. \quad (8.28)$$

49.3. Профиль замедляющей линзы. 1. Выберем на освещенной поверхности линзы произвольную точку A с полярными координатами ρ и θ (рис. 8.20, а). Условием преобразования сферической волны

в плоскую является равенство оптического пути лучей от облучателя до любой точки плоскости раскрыва, в частности для осевого $FOO'O'$ и произвольного FAA' лучей:

$$FO + n \cdot (OO'' + O''O') = FA + n \cdot AA'. \quad (8.29)$$

Здесь показатель преломления n учитывает n -кратное замедление фазы волны в линзе. Так как $O''O' = AA'$, то записываем (8.29) в виде

$$FO + n \cdot OO'' = FA, \text{ т. е. } f + n \cdot OO'' = \rho. \quad (8.30)$$

По построению $OO'' = FO'' - FO = \rho \cos \vartheta - f$, и получаем $f + n \rho \cos \vartheta - fn = \rho$, что приводит к уравнению гиперболы

$$\rho = f \frac{n-1}{n \cos \vartheta - 1}. \quad (8.31)$$

Таким образом, *преломляющая поверхность замедляющей линзы должна иметь гиперболический профиль.*

2. Крайние точки раскрыва диаметром d имеют полярные координаты $\vartheta = \vartheta_0$ и $\rho = \rho_{\text{макс}} = d/2 \sin \vartheta_0$. Из условия синфазности поля в раскрыве координата $\rho_{\text{макс}}$ равна сумме фокусного расстояния f и увеличенной в n раз ширины m раскрыва: $\frac{d}{2 \sin \vartheta_0} = f + nm$, отсюда

$$m = \frac{1}{n} \left(\frac{d}{2 \sin \vartheta_0} - f \right). \quad (8.32)$$

Согласно этой формуле толщина линзы тем меньше, чем меньше ширина ее раскрыва d , больше фокусное расстояние f и показатель преломления n материала, из которого она изготовлена. Из конструктивных соображений желательно уменьшать как толщину линзы, так и фокусное расстояние, определяющее положение облучателя. Эти противоречивые требования можно совместить, если уменьшить размеры раскрыва антенны и увеличить показатель преломления. Однако первое приводит к снижению направленности антенны, а второе — к увеличению отражения от линзы и, как следствие, к уменьшению КПД и соответственно коэффициента усиления антенны.

3. Диэлектрические линзы изготавливают из высокочастотных диэлектриков с малыми потерями и показателем преломления, немногим больше единицы. Так, например, широко применяемые для этого полистирол и фторопласт-4 (тефлон) имеют соответственно: $\epsilon = 2,3 \dots 2,6$, $\text{tg } \delta = 10^{-4} \dots 10^{-3}$ и $\epsilon = 2,0$, $\text{tg } \delta = 10^{-4}$ [11, с. 540]. Обычно $f = d$. Но даже при таких оптимальных размерах и параметрах диэлектрические линзы имеют большую ширину и массу. Поэтому они применяются только там, где не требуется высокая направленность и можно использовать линзы небольших размеров.

49.4. Металлопластинчатые линзы. 1. Такого рода линза состоит из нескольких металлических пластин, расположенных друг от друга на расстоянии a , которое меньше λ , но больше $\lambda/2$ (рис. 8.21). Возбуждаемые облучателем $F'F''$ волны с составляющей электрического поля E , параллельной поверхности пластин, проходят между пластинами. Тогда пластины уподобляются узким стенкам прямоугольного волно-

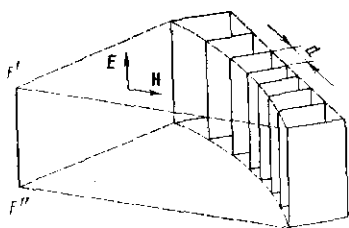


Рис. 8.21. Металлопластинчатая H -плоскостная цилиндрическая линзовая антенна

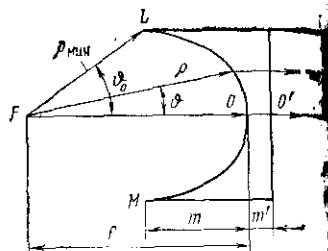


Рис. 8.22. Преломление волн ускоряющей линзой

вода и в линзе распространяется волна H_{10} с фазовой скоростью v_{ϕ} , $v_{\phi} = \frac{c}{\sqrt{1 - (\lambda/2a)^2}}$. Этой скорости соответствует показатель преломления

$$n = c/v_{\phi} = \sqrt{1 - (\lambda/2a)^2}. \quad (8.3)$$

При подстановке $a = 0,5\lambda \dots \lambda$ получаем $n = 0 \dots 0,866$, но на практике $a \approx (0,58 \dots 0,71) \lambda$ и $n = 0,5 \dots 0,7$. Следовательно, металлопластинчатая линза ускоряющая ($n < 1$). В ней синфазность раскрыва достигается тем, что луч, направленный по оси линзы, проходя через нее, испытывает наименьшее ускорение, а с увеличением угла длительность распространения со скоростью $v_{\phi} > c$ возрастает (рис. 8.22). Иначе говоря, *ускоряющая линза должна быть плоско-вогнутой*. Профиль ее преломляющей поверхности описывается уравнением (8.31), выведенным для замедляющей линзы, но в данном случае $n < 1$, а тогда это уравнение эллипса.

Размер t такой линзы не меньше, чем замедляющей, тем более что полная ширина ускоряющей линзы увеличена за счет участка t необходимого для механической прочности антенны. При все том металлопластинчатые линзы выгодно отличаются от диэлектрических меньшей массой, так как в них нет диэлектрического заполнения.

2. Если облучатель точечный, то эллиптическая кривая LO образует эллипсоид вращения вокруг оси FOO' и линза получается сферической (рис. 8.22, 8.19, в). При линейном облучателе используются линзы в виде эллиптических цилиндров. Они способны трансформировать цилиндрические волны в плоские, но трансформация (фокусировка) происходит только в E - или H -плоскости. Вспомним, что вектор E поля облучателя параллелен пластинам линзы. Это позволяет заметить, что на рис. 8.19, г показана E -плоскостная линза: все пластины в ней одинаковые, они имеют эллиптический профиль в вертикальной E -плоскости, а ось облучателя (фокусная линия) горизонтальная. На рис. 8.21 показана H -плоскостная линза, пластины которой имеют эллиптический профиль в горизонтальной H -плоскости, а ось облучателя вертикальная.

49.5. Зонирование линз. 1. Для уменьшения толщины, а следовательно, и массы линзы ее зонируют: освещенная (а иногда и нео-

вещная) поверхность линзы делается ступенчатой (рис. 8.23, а). В симметричные точки (A, B, C, ...) различных зон волны от облучателя проходят пути, отличающиеся на целое число длин волн. Это вызывает скачок фазы на углы, кратные 360° , отчего синфазность поля в раскрыве линзы не нарушается. Можно показать, что и в замедляющих (рис. 8.23, а), и в ускоряющих (рис. 8.23, б) зонированных линзах ширина ступеньки $m' = \lambda/|n - 1|$, а общая ширина

$$m = m' + m'' = \lambda/|n - 1| + m'' \quad (8.34)$$

Здесь размер m'' выбирается из расчета обеспечения механической прочности линзы.

2 Коэффициент преломления диэлектрических линз не зависит от частоты, а поэтому незонированные диэлектрические линзы не ограничивают полосу пропускания антенного устройства. Зонированные диэлектрические линзы таким свойством не обладают: при изменении длины волны ширина ступеньки не удовлетворяет равенству (8.34) и нарушается синфазность поля в раскрыве линзы. Чем больше зон в диэлектрической линзе, тем меньше ее полоса пропускания.

Зонирование ускоряющих линз, наоборот, расширяет их полосу пропускания. Ускоряющая линза работает в узком диапазоне частот, ее коэффициент преломления, как видно из формулы $n = \sqrt{1 - (\lambda/2a)^2}$, сильно зависит от длины волны. Так как в зонированных линзах электромагнитные волны проходят между пластинами меньший путь, чем в незонированных, то этим ослабляется влияние частоты на оптическую длину пути волн в антенне и расширяется ее полоса пропускания.

3. Вторым недостатком зонированной диэлектрической линзы является то, что часть энергии облучателя, попадающая на поверхность ступенек, рассеивается ими и не излучается через плоскость раскрыва. Например, на рис. 8.23, а показана область FPR волны облучателя,

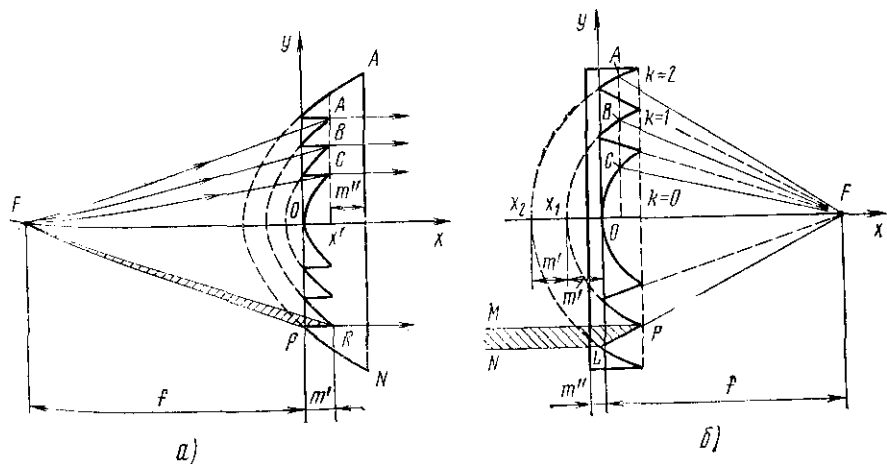


Рис. 8.23. Профили замедляющей (а) и ускоряющей (б) зонированных линз

которая не создает излучения с раскрыва линзы. За счет дифракции правда, некоторое излучение возникает и от таких лучей, однако коэффициент усиления антенны снижается и в ДН появляются боковые лепестки.

Зонирование ускоряющих линз связано с появлением теневой области (MPLN на рис. 8.23, б), границы которой определяются лучами отраженными от крайних точек ступенек. Теневая область уменьшает коэффициент направленного действия антенны и несколько искажает ДН.

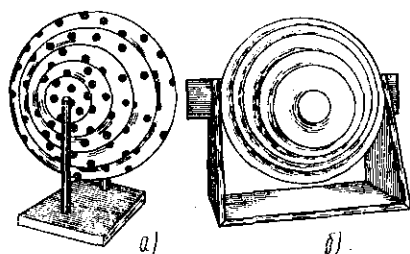
49.6. Линзы из искусственного диэлектрика. Отличительным свойством диэлектрика является поляризация его молекул в электрическом поле. Поляризованные молекулы образуют электрические диполи. Их собственное поле направлено навстречу приложенному вне, и чем больше диполи ослабляют результирующее электрическое поле в диэлектрике, тем меньше его относительная диэлектрическая проницаемость ϵ .

Если в воздухе расположить металлические частицы на расстоянии, значительно меньшем длины волны, и воздействовать на них электрическим полем, то в частицах произойдет смещение электронов, равнозначное образованию электрических диполей. На этом принципе основаны искусственные диэлектрики. Идея создания их впервые была показана Н. А. Капцовым (1920г.). Приоритет в применении искусственного диэлектрика для изготовления линз и призм принадлежит М. Бонч-Бруевичу. Для механического крепления элементов искусственного диэлектрика проводящие частицы впрессовывают в изолятор, имеющий диэлектрическую проницаемость ϵ_a , близкую к диэлектрической проницаемости воздуха ϵ_0 . Наиболее широко для этих целей применяется пенистый полистирол ($\epsilon = 1,02$).

Показатель преломления искусственного диэлектрика, так же как и естественного, $n > 1$. Поэтому линзы с искусственным диэлектриком являются замедляющими и имеют гиперболическую преломляющую поверхность.

На рис. 8.24, а показана зонированная линза с проводящими элементами из фольги, закрепленными на листах из пенистого полистирола а на рис. 8.24, б — с металлическими элементами, нанесенными на пластины пенистого полистирола методом разбрызгивания через пистолет.

Благодаря тому, что пенистый полистирол имеет малый удельный вес (0,03 ... 0,1) и малые потери [$\text{tg } \delta = (1 \dots 2) \cdot 10^{-3}$], линзы из



искусственного диэлектрика отличаются малой массой и высоким КПД, но по конструкции и технологии изготовления они сложнее других линзовых антенн.

Рис. 8.24. Зонированные линзы из искусственного диэлектрика

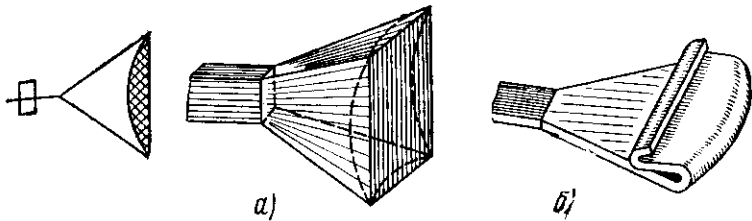


Рис. 8.25. Рупорные антенны:
 а — с линзовой вставкой; б — с согнутым рупором

49.7. Линзовые вставки и металловоздушные линзы. При малой длине рупора сильно нарушается синфазность поля в его раскрыве, и это препятствует получению высокой направленности антенны. Синфазное поле можно создать с помощью линзовой вставки (рис. 8.25, а). В итоге уменьшается ширина ДН, резко снижается интенсивность боковых лепестков и увеличивается коэффициент усиления антенны. Последнее достигается также тем, что при помощи рупора вся энергия сосредоточивается на линзе.

На рис. 8.25, б показан секторный рупор, согнутый по параболической кривой. Такую антенну называют иногда *рупором с металловоздушной линзой*. Благодаря соответствующему изгибу рупора длина любого луча от фазового центра до раскрыва рупора получается одинаковой, а это обеспечивает синфазность поля на выходе антенны.

Наибольшее распространение получили линзовые вставки из искусственного диэлектрика и ускоряющие линзы. Имея в виду, что линзовые вставки частично или полностью устраняют несинфазность поля в раскрыве рупора, ДН рупорно-линзовых антенн можно рассчитывать по формулам, выведенным для открытого конца волновода. Если бы линза обеспечивала строгую синфазность поля в раскрыве антенны, а амплитуда этого поля в плоскости H изменялась по косинусоидальному закону, то коэффициент использования поверхности антенны γ был бы равен 0,81.

49.8. Сравнение различных линзовых антенн по их направленности и другим свойствам. Форма ДН линзовых антенн, поскольку они апертурные, зависит от формы и электрических размеров раскрыва линзы и равномерности его возбуждения по фазе и амплитуде.

Как выяснилось, раскрыв линзы можно считать синфазным, но в нем наблюдается неравномерность амплитуды поля. Это особенно относится к замедляющим линзам: а) расстояние от облучателя до преломляющей поверхности линзы увеличивается по мере удаления от оси линзы (см. рис. 8.20, а), в том же направлении интенсивность облучения линзы уменьшается вследствие направленных свойств облучателя. Ускоряющие линзовые антенны позволяют компенсировать это свойство облучателя тем, что в них длина пути от облучателя к линзе уменьшается с удалением от оси линзы (см. рис. 8.22). В результате получается, что в раскрыве замедляющей линзы неравномерность распределения амплитуды больше, а коэффициент направленного действия меньше, чем в ускоряющей.

Обобщим полученные данные. Потери в металлопластинчатых линзах меньше, чем в линзах из естественного и искусственного диэлектрика.

Лучшими диапазонными свойствами обладают незонированные диэлектрические линзы, худшими — незонированные ускоряющие.

Наименьшую массу имеют линзы из искусственного диэлектрика, а наибольшую — диэлектрические незонированные линзы. По конструкции и технологии изготовления металлопластинчатые линзы сложнее других, но в силу ряда преимуществ они находят в последние годы наибольшее применение.

Глава 9

ФУНКЦИОНАЛЬНЫЕ ОСОБЕННОСТИ АНТЕНН УКВ

50. ТРЕБОВАНИЯ, ПРЕДЪЯВЛЯЕМЫЕ К АНТЕННАМ РАДИОРЕЛЕЙНЫХ ЛИНИЙ

Радиорелейная линия (РРЛ) (рис. 9.1) — это цепочка приемно-передающих УКВ станций, удаленных друг от друга на расстоянии прямой связи — 40 ... 70 км. Антенны РРЛ имеют свои особенности.

1. Так как взаимное расположение станций РРЛ фиксировано, целесообразно применять антенны с иглообразной остронаправленной ДН: шириной $2\theta_{0,5} = 2 \dots 4^\circ$ и коэффициентом усиления $G = 10^3 \dots 4 \cdot 10^5$ (30 ... 46 дБ). Это позволяет использовать маломощные передатчики (2 ... 10 Вт).

2. В РРЛ к оконечным релейным станциям (ОРС) подключаются абоненты междугородных телефонных станций (МТС) и телецентры (ТЦ). Промежуточные релейные станции (ПРС), т. е. ретрансляторы, принимают, усиливают и преобразуют сигналы для переизлучения на другой волне и с большей мощностью. Ясно, что в таких условиях требуется большая развязка (не менее 65 ... 70 дБ) между каналами приема с прямого и обратного направлений.

Вместе с тем не исключено распространение УКВ за пределы прямой видимости, тогда возможна нежелательная интерференция волн одной и той же длины λ_1 или λ_2 , принимаемых от соседней и более удаленных станций. Чтобы ослабить такую связь, станции располагают зигзагообразно, но это не обязательно: в четвертьволновом варианте

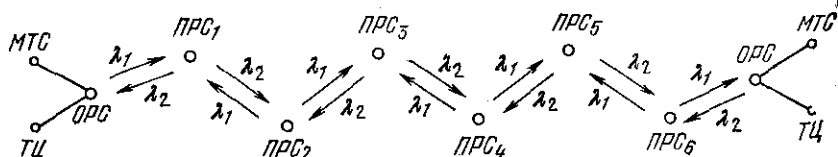


Рис. 9.1. Схема расположения станций радиорелейной линии связи

описанном в ч. I, п. 53 (дуплексная связь на волнах $\lambda_1, \lambda_2, \lambda_3, \lambda_4$), станции можно ориентировать по прямой линии.

3. Антенные опоры должны иметь повышенную жесткость, и антенно-фидерный тракт должен быть герметичным. Это вызвано тем, что для уменьшения числа ПРС антенны РРЛ устанавливают на большой высоте (50 ... 100 м), а там порывы ветра могут значительно деформировать их и наполнить весь тракт гидрометеорами.

4. Во избежание приема волн, исходящих от расположенных вблизи радиосредств, уровень боковых лепестков ДН антенн РРЛ нужно свести к минимуму.

5. Антенная система — наиболее сложная и дорогостоящая часть РРЛ. Поэтому антенну проектируют как приемно-передающую, причем передачу производят на волнах одной поляризации, а прием — на волнах перпендикулярной поляризации и для каждого канала добиваются предельного ослабления поперечной поляризации по сравнению с основной.

6. В связи с тем, что РРЛ многоканальная и широкополосная (относительная полоса пропускания 10 ... 15%), отражение волн в ее антенно-фидерном тракте особенно вредно — оно может вызвать сильное искажение сигналов.

В РРЛ метровых волн применяют директорные и синфазные многовибраторные антенны, на дециметровых волнах — простые параболические антенны, а на сантиметровых волнах, в диапазоне которых полоса пропускания РРЛ особенно велика, — двухзеркальные, рупорно-параболические, рупорно-линзовые и перископические антенны.

51. ДВУХЗЕРКАЛЬНЫЕ АНТЕННЫ РРЛ

51.1. Антенна Кассегрена. Недостаточно высокие КПД и коэффициент использования поверхности антенны, недостаточно низкий уровень боковых лепестков и громоздкость крепления облучателя к зеркалу, свойственные однозеркальным параболическим антеннам, ограничивают их применение в РРЛ. Для РРЛ более пригодна двухзеркальная антенна (рис. 9.2), построенная по принципу оптического телескопа и предложенная Кассегреном.

Рупорный облучатель с фазовым центром F_1 помещается не в фокусе F_2 , как обычно, а вблизи вершины основного параболического зеркала $B_1B_2 \dots B_n$. Имеется еще вспомогательное зеркало $A_1A_2 \dots A_n$, которое расположено между F_1, F_2 и переотражает волны облучателя на основное зеркало. Посредством вспомогательного зеркала сферические волны с фазовым центром F_1 и фронтом Φ_1 преобразуются в сферические волны с фазовым центром F_2 и фронтом Φ_2 , а затем с помощью

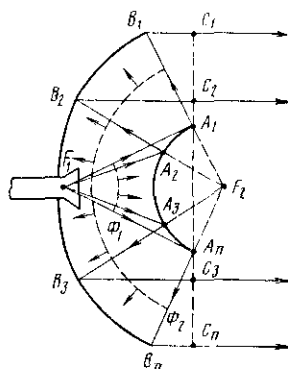


Рис. 9.2. Схема антенны Кассегрена

параболического зеркала они преобразуются в плоские волны. В частности, обеспечивается синфазность поля в плоскости $C_1C_2 \dots C_n$.

Из описания однозеркальной антенны известно, что второе преобразование происходит при условии равенства пути всех лучей от F_2 до плоскости $C_1C_2 \dots C_n$, т. е.

$$F_2A_1B_1 + B_1C_1 = F_2A_2B_2 + B_2C_2 = \dots = F_2A_nB_n + B_nC_n.$$

Так как в данном случае фокус F_2 воображаемый (виртуальный) то для выполнения этих соотношений требуется равенство расстояний

$$F_1A_1 - A_1F_2 = F_1A_2 - A_2F_2 = \dots = F_1A_n - A_nF_2.$$

Иначе говоря, *профиль вспомогательного зеркала должен быть гиперболическим*, т. е. являться геометрическим местом точек A_1, A_2, \dots, A_n с постоянной разностью расстояний до фокусов F_1, F_2 .

Такая схема имеет большие преимущества: то, что облучатель помещается в F_1 , а не в F_2 , упрощает крепление его к зеркалу и укорачивает фидер, а это снижает массу антенны, повышает ее КПД и уменьшает шумовую температуру фидерного тракта; сокращается размер антенны по оси; основное зеркало, поскольку фокус его мнимый, можно сделать длиннофокусным, а это соответствует равномерному облучению параболоида и, как следствие, ослаблению боковых лепестков ДН и повышению коэффициента использования поверхности КНД антенны.

Недостаток антенны Кассегрена: так как вспомогательное зеркало вызывает большое затенение, то нужно выбирать его малым, но тогда приходится сближать его с основным зеркалом и происходит нежелательное усиление влияния антенны на облучатель и фидерный тракт.

51.2. Двухзеркальная антенна со смещенной фокальной осью (АДЭ) — это антенна нового типа, имеющая существенные преимущества перед классическими двухзеркальными антеннами. Осевое сечение описываемой антенны показано на рис. 9.3, а. Перечислим ее особенности.

1. Большое зеркало диаметром D параболическое с фокальными линиями $C'C''$, $E'E''$ в виде образующих цилиндров диаметром d и осью OO' . Фокусы $F'F''$ парабол расположена на окружности цилиндра, называемой *фокальным кольцом*. Фокусу F' соответствует верхняя парабола $C'B'A'$, а фокусу F'' — нижняя парабола $E'G'L'$.

2. Облучателем антенны служит конический рупор, фазовый центр которого O смещен к устью рупора; это вызывает небольшое нарушение синфазного распределения поля в раскрыве рупора, которое делает ДН облучателя менее зависимой от частоты.

3. Поверхность малого зеркала ограничена диаметром d и описывается вращением эллипса с фокусами $F'F''$ вокруг оси симметрии OO' антенны. Отсюда происходит сокращенное обозначение антенны АДЭ — антенна двухзеркальная с эллиптическим малым зеркалом.

В таких условиях сферические волны, исходящие из точки O облучателя (рис. 9.3, б) отражаются от эллиптической поверхности малого зеркала, проходят через фокусы $F'F''$ в направлении к параболическому зеркалу, а оно переотражает их, образуя плоские волны. Судя по рас-

Рис. 93. Двухзеркальная антенна со смещенной фокальной плоскостью

положению крайних лучей $OO'F'A'A''$, $OO''F''L'L''$ и $OMF'C'C''$, $ONF'E'E''$, можно сказать, что все волны, падающие на малое и большое зеркала, не возвращаются в облучатель. В результате:

— малое зеркало не вызывает затенения большого зеркала и обратной реакции на облучатель;

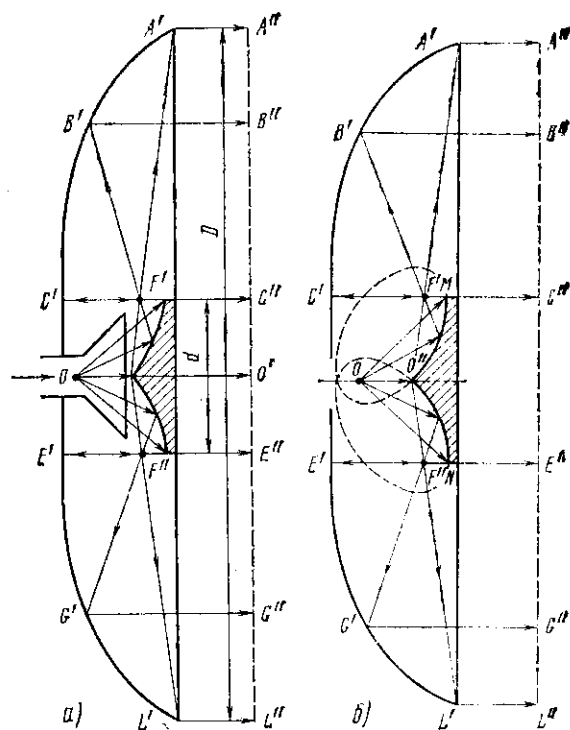
— это преимущество сохраняется в широком диапазоне частот, так как в принцип действия антенны не заложена зависимость от длины волны и используемый облучатель отличается широкополосностью;

— на периферию параболического зеркала попадают волны, излучаемые облучателем по его оси OO'' , а так как осевое излучение рупора близко к максимуму, то распределение амплитуды поля в раскрыве большого зеркала более равномерное, чем в других параболических антеннах. Это увеличивает коэффициент использования поверхности и КНД антенны;

— отсутствие обратного отражения к облучателю позволяет помещать его близко к малому зеркалу. Благодаря этому малое зеркало облучается с незначительной утечкой энергии за его края, что дополнительно увеличивает коэффициент использования поверхности и КНД антенны;

— при таком взаимном расположении составных частей АДЭ осевой размер ее меньше осевого размера не только однозеркальной параболической антенны, но и антенны Кассегрена.

Применяемые в РРЛ антенны Кассегрена имеют диаметр раскрыва 0,5 ... 5 м. Антенна АДЭ-5, используемая на магистральных РРЛ для одновременной передачи и приема волн с взаимно перпендикулярной линейной поляризацией, имеет: диаметр большого зеркала $D = 4,89$ м, диаметр малого зеркала $d = 0,5$ м и диаметр рупорного облучателя $d_{\text{руп}} = 0,455$ м, фокусное расстояние параболоида $f = 0,842$ м. При работе антенны в диапазонах волн 15; 7,5; 5 и 3,75 см ширина луча антенны не превышает $2\theta_{0,5} \approx 2^\circ$, а боковое излучение составляет — 50 ... 60 дБ от излучения в главном направлении.



52.1. Рупорно-параболические антенны (РПА) — основной вид антенн для РРЛ прямой видимости. В таких антеннах (рис. 9.4) волны из волновода (1) проходят через пирамидальный рупор (2), падают на поверхность сегмента параболоида (3) и, отражаясь от него, излучаются через раскрыв (4). Чтобы излучаемые волны были плоскими, фокус рефлектора совмещают с фазовым центром рупора.

Преимущества рупорно-параболических антенн:

— сегмент параболоида, подобно линзовой вставке, корректирует фазу в раскрыве рупора;

— на зеркало падает вся энергия, направляемая рупором, и это повышает коэффициент использования поверхности антенны до $\nu = 1$, увеличивает КПД антенны η_A и резко уменьшает задний и боковые лепестки ДН;

— в РПА, как во всякой зеркальной антенне с вынесенным рупорным облучателем, отраженные параболоидом волны не возвращаются в рупор и отсутствует реакция зеркала на облучатель;

— отсутствие утечки энергии через края зеркала способствует ослаблению боковых лепестков ДН;

— малый угол раскрыва рупора ($\alpha_0 = 30 \dots 40^\circ$) и плавный переход длиной $10 \dots 15\lambda$ от волновода до раскрыва рупора обеспечивают широкополосное согласование всего тракта.

Для иллюстрации приведем электрические параметры рупорно-параболической антенны, используемой в РРЛ «Рассвет», «Восход-2» и т. п. Эта антенна рассчитана на одновременный прием и передачу волн с взаимно перпендикулярной поляризацией в диапазоне частот $3,4 \dots 3,9$ ГГц и имеет площадь раскрыва $S = 7,5 \text{ м}^2$, ширину ДН $2\theta_{0,5} = 1,7 \dots 2^\circ$, $\nu = 0,65 \dots 0,78$, $k_{\text{бв}} = 0,97 \dots 0,98$ и коэффициент усиления $G = 39 \dots 40$ дБ.

Конструкция антенны неудобная — фидерный тракт и рупор имеют очень большую протяженность; выходное отверстие антенны приходится закрывать крышкой из пенопласта, чтобы влага не попадала в рупор и волновод.

52.2. Рупорная антенна с ортогональной поляризацией излучаемых волн (рис. 9.5). Прямоугольный рупор (1), имеющий квадратный раскрыв, питается через переход (2) от прямоугольного волновода (3) с волной H_{10} . Последняя расщепляется в переходе на вертикально-поляризованную волну H_{10} и горизонтально-поляризованную H_{01} . В горизонтальной плоскости рупора электрическое поле E волны H_{01} равномерное, а волна H_{10} распределяется косинусоидально, как в волноводе. Так как равномерное распределение полей способствует сужению ДН, то устанавливается приближенное равенство ширины ДН волн H_{10} и H_{01} с помощью тонких горизонтальных клинообразных пластин (4), которые с интервалом $a' < \lambda/4$ примыкают к вертикальным стенкам рупора.

Эти пластины не влияют на распространение волны H_{10} (они перпендикулярны вектору E волны H_{10}), а для H_{01} образуют заперделый волновод ($\lambda > \Lambda_{H_{01}} = 2a$). Значит, для волны H_{01} эквивалентный

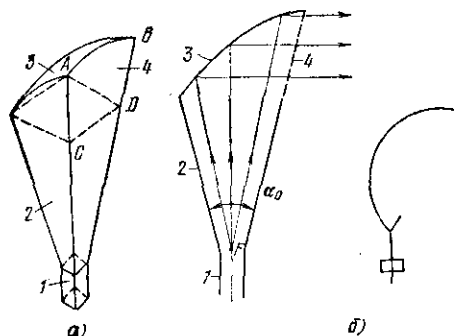


Рис. 9.4. Рупорно-параболическая антенна: а — внешний вид; б — прохождение лучей

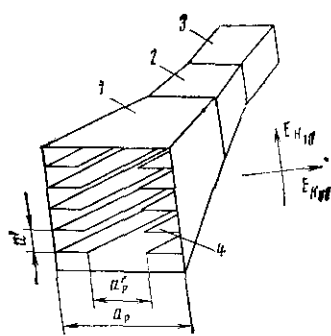


Рис. 9.5. Рупор с клиновидными пластинами

горизонтальный размер рупора (a_p') меньше, чем для волны H_{10} (a_p). За счет этого и устанавливается приближительное равенство ширины ДН в горизонтальной плоскости для обеих ортогонально-поляризованных волн (H_{10} и H_{01}), что и требуется в данном случае.

53. ТРЕБОВАНИЯ, ПРЕДЪЯВЛЯЕМЫЕ К АНТЕННАМ РЛС

Антенна РЛС выполняет много функций: излучение и прием электромагнитных волн, обзор пространства для выявления имеющихся в нем целей, определение направления на цель (пеленгация), повышение чувствительности РЛС за счет направленного действия антенны, поляризационная селекция (избирательность) сигналов и др. Это определяет следующие специфические требования к антеннам РЛС.

1. ДН антенны должна соответствовать конкретному назначению РЛС. В радиолокации применяются антенны, имеющие ДН разной формы: иглообразную, плоскую, многолучевую, косеканс-квадратную, коническую и др.

Иглообразная ДН (рис. 9.6, а) симметрична относительно максимума и поэтому позволяет с одинаковой точностью определять обе угловые координаты цели и (или) автоматически сопровождать их по направлению. При ширине луча 1° или доли градуса точность пеленгации и автоматического сопровождения по направлению сравнительно высокая.

Плоская (веерная) ДН используется в РЛС обнаружения и целеуказания. Плоский луч имеет существенно различную ширину по азимуту и углу места. В той плоскости, в которой луч узкий, точность определения направления на цель достаточно высокая, а в перпендикулярной плоскости луч расширяют для уменьшения периода обзора. Например, антенна с веерной ДН, сжатой в горизонтальной плоскости (рис. 9.6, б), вращается вокруг вертикальной оси и рассчитана на измерение азимута целей, а с ДН, сжатой в вертикальной плоскости (рис. 9.6, в), — на качание вокруг горизонтальной оси и измерение угла места.

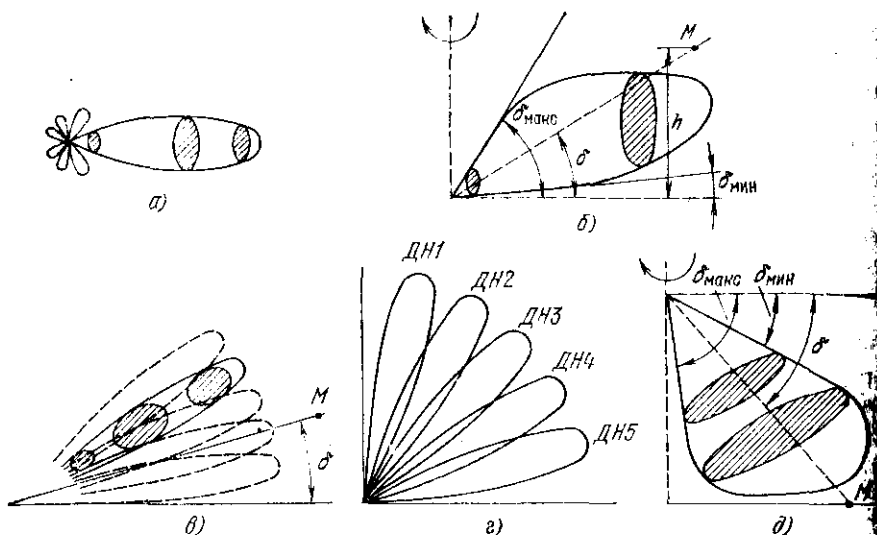


Рис. 9.6. Диаграммы направленности антенны:

a — глобообразная; *b* — плоская со сканированием в вертикальной плоскости; *в* — коаксиально-квадратные; *г* — многолучевая

Многолучевая ДН (рис. 9.6, *г*) — это совокупность нескольких ДН по которым происходит независимое излучение и прием на одной частоте или на различных частотах (многочастотные РЛС).

2. Конструкция и схемы большинства радиолокационных антенн должны обеспечивать *сканирование*, т. е. управление ДН с целью обзор пространства.

3. Так как радиолокационные сигналы очень слабы, то важно, чтобы шумовая температура антенны была как можно меньше по сравнению с шумовой температурой приемника. Для этого требуется высокая КПД антенно-фидерного устройства РЛС и в ДН антенны не должны быть боковых и задних лепестков. Последнее необходимо также для того, чтобы избежать ошибочного определения направления на радиолокационную цель.

4. Габаритные размеры и масса радиолокационных антенн должны быть минимальными, и это нужно совместить с заданной направленностью излучения и приема.

5. По своей электрической прочности антенно-фидерный тракт должен соответствовать мощности передатчика РЛС. Среднее значение этой мощности может быть как малым (меньше 1 Вт), так и очень большим (сотни киловатт). Пиковая мощность типовой РЛС около 1 МВт, а для обнаружения космических целей такое значение должна иметь средняя мощность РЛС [13, т. 1].

6. Имеются тенденции к применению импульсов очень малой длительности и сигналов с внутримпульсной модуляцией, к борьбе с умноженными помехами путем быстрой перестройки частоты, к использованию многочастотной радиолокации и т. п. Все это требует

радиолокационных антенн очень широкой полосы пропускания, вплоть до частотной независимости в диапазоне частот с коэффициентом перекрытия $f_{\max}/f_{\min} \approx 10 \dots 20$.

7. Если РЛС рассчитана на использование различной поляризации сигналов и помех, то необходимо, чтобы антенно-фидерный тракт станции имел соответствующие поляризационные характеристики.

54. РАДИОЛОКАЦИОННЫЕ АНТЕННЫ С ПРОСТОЙ ВЕРХНЕЙ ДН

Верхнюю ДН создают антенны с зеркалом в виде параболического цилиндра или усеченного параболоида.

54.1. Направленные свойства зеркальной антенны с параболическим цилиндром. Раскрыв параболического цилиндра имеет прямоугольную форму (см. рис. 8.8, б). В горизонтальной (E) плоскости, проходящей через фокальную линию $F'F''$, ДН антенны определяется относительной длиной a/λ , а в вертикальной (H) плоскости — относительной высотой b/λ цилиндра. Так как $a \gg b$, то ширина ДН в E -плоскости меньше, чем в H -плоскости, т. е. ДН *параболоцилиндрической антенны всерная*.

Одним из преимуществ этих антенн является равномерность облучения по всей длине цилиндра a , что способствует уменьшению ширины ДН в E -плоскости. Эта величина определяется формулой (6.19), выведенной для синфазной равноамплитудной линейной системы излучателей:

$$20_{0,5(E)} = (51 \lambda/a).$$

Равномерность облучения способствует увеличению КНД за счет возросшего коэффициента использования поверхности антенны, который достигает $0,7 \dots 0,8$. Имеется преимущество и в поляризации поля в раскрыве параболоцилиндрической антенны: если вектор E направлен вдоль фокальной линии цилиндра, то перекрестная поляризация полностью отсутствует.

54.2. Облучение параболического цилиндра. Облучатель антенны должен быть линейным по всей длине цилиндра, и это вызывает затруднения. На рис. 9.7 показаны два варианта линейных облучателей: *волноводно-вибраторный (а) и сегментно-параболический (б)*.

В первом варианте используется прямолинейная решетка синфазных полуволновых вибраторов, расположенных с интервалом $\lambda/2$. Синфазность достигается тем, что зонды, погруженные в волновод, соединяются попеременно то с левым, то с правым плечом вибратора.

В сегментно-параболическом облучателе открытый конец прямоугольного волновода (1) (или небольшой рупор) находится в фокусе F параболической полоски (2), ограниченной двумя параллельными пластинами (3). Если расстояние между пластинами $\lambda/2 < a < \lambda$ и вектор E параллелен пластинам (3), то между ними, как и в волноводе, распространяется волна H_{10} . Фазовая скорость такой волны зависит от ширины a , который во избежание фазовых искажений в раскрыве антенны должен быть строго одинаковым. Для этого увеличивают жесткость

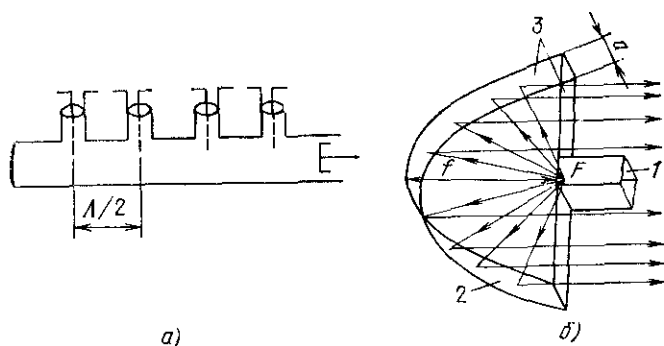


Рис. 9.7 Облучатели параболических цилиндров: а — волноводно-вибраторный, б — сегментно-параболический

пластин ребрами и, кроме болтовых соединений между параболической полостной и пластинами, предусматривают фиксацию взаимного расположения пластин металлическими или диэлектрическими штырями, установленными в области малой интенсивности электрического поля. Благодаря фокусирующим свойствам параболы поле в раскрыве облучателя получается синфазным. Очевидно, что такая система может служить самостоятельной антенной.

Сегментно-параболическая антенна остро направленная. плоскости, параллельной пластинам, а в перпендикулярной плоскости направленность антенны весьма слабая из-за малости размера a . Коэффициент использования площади сегментно-параболической антенны высокий ($\nu \approx 0,8$) и соответственно КНД $D = \nu 4\pi S_A / \lambda^2 \approx 0,8 \cdot 4\pi S_A / \lambda^2 = 10S_A / \lambda^2$.

54.3. Антенны с зеркалом в виде усеченного параболоида. Усечение может быть симметричным или несимметричным. Если симметричное усечение производится двумя параллельными плоскостями (1 на рис. 9.8, а), то на краях зеркала поле неравномерное, а это приводит к дополнительному снижению коэффициента использования поверхности антенны и возрастанию боковых лепестков. Лучшие характеристики имеет антенна с усечением параболоида по криволинейному контуру (2), вдоль которого поле, облучающее зеркало, ослаблено по сравнению

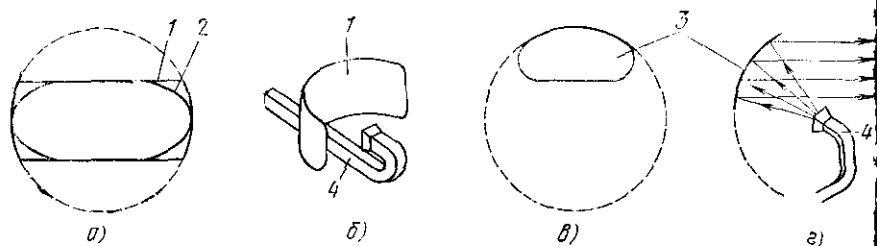


Рис. 9.8. Зеркальные антенны с симметрично (а, б) и несимметрично (в, г) усеченными параболоидами

е подем в центре зеркала на постоянную величину (10... 14 дБ). Облучателем таких зеркал служат пирамидальные рупоры с размерами раскрыва, согласованными с формой усеченного параболоида и с заданной неравномерностью облучения (рис. 9.8, б).

Несимметричное усечение (рис. 9.8, в, г) применяют, чтобы избежать затенения зеркала (3) облучателем. Фазовый центр рупорного облучателя (4) совмещают с фокусом параболоида и наклоняют рупор так, что прямые лучи падают на зеркало, а отраженные лучи обратно в рупор не попадают. Это особенно существенно при больших размерах облучателя. Такая несимметричная параболическая антенна с облучателем в виде пирамидального рупора отличается наибольшей полосой пропускания.

Из рассмотренных антенн с простой веерной ДН больше всего применяется зеркальная антенна с параболическим цилиндром. Преимущества ее: простота изготовления параболического цилиндра, высокий коэффициент использования поверхности антенны благодаря равномерности облучения вдоль образующей цилиндра, минимальная перекрестная поляризация.

55. ЗЕРКАЛЬНЫЕ РАДИОЛОКАЦИОННЫЕ АНТЕННЫ С ДН СПЕЦИАЛЬНОЙ ФОРМЫ

55.1. Косеканс-квадратная ДН (рис. 9.6, б, д) — это частный случай веерной ДН, узкой в горизонтальной плоскости и широкой в вертикальной, которая подчиняется закону

$$П = \frac{k \operatorname{cosec}^2 \delta}{\operatorname{cosec}^2 \delta_0}, \quad (9.1)$$

где $П$ — плотность потока мощности в направлении угла места δ ; δ_0 — угол места в направлении максимального излучения; k — постоянная величина.

Такая ДН требуется для наземной РЛС обзора воздушного пространства (рис. 9.6, б) и самолетной РЛС обзора земной поверхности (рис. 9.6, д). Так как наклонная дальность объекта $D = h \operatorname{cosec} \delta$ прямо пропорциональна $\operatorname{cosec} \delta$, то при неизменной высоте h полета летательного аппарата и при $П \sim \operatorname{cosec}^2 \delta$ на мощность входного сигнала приемника влияют только размеры цели и ее отражающие свойства, но не ее наклонная дальность. Это, естественно, облегчает наблюдение за целями по экрану индикатора или по другому выходному устройству РЛС. Косеканс-квадратную ДН обычно удается обеспечить в диапазоне углов места: $\delta_{\min} = 10^\circ$, $\delta_{\max} = 70^\circ$ [13, т. 2, с. 115]. Рассмотрим два способа получения такой ДН.

55.2. Получение косеканс-квадратной ДН самолетной РЛС. Для этого используется, например, рефлекторная антенна с цилиндрическим зеркалом специальной формы и линейным облучателем сегментно-параболического типа (рис. 9.9). Сегментно-параболический облучатель создает остронаправленное излучение в горизонтальной плоскости, а цилиндрическое зеркало формирует ДН в вертикальной плоскости.

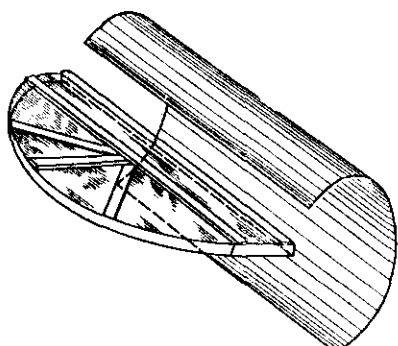


Рис. 9.9. Антенна самолетной панорамной РЛС

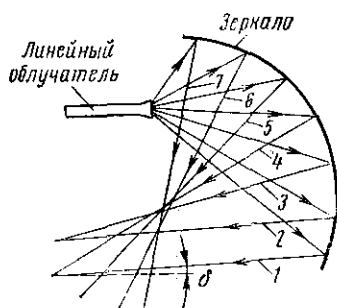
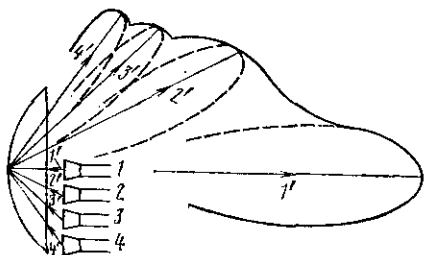


Рис. 9.10. Получение косеканс-квадратных ДН антенны наземной РЛС обзор воздушного пространства



Верхняя часть зеркала выгнута в виде кругового цилиндра, а нижняя часть выгнута меньше и близка к параболической. Поэтому волны отраженные от нижней части зеркала (под малым углом $\delta \approx 3...4^\circ$)

имеют почти плоский фронт (параллельные лучи 1,2) и максимальную интенсивность, а от верхней части зеркала волны рассеиваются в широком секторе (лучи 3—7), уменьшаясь по интенсивности по мере увеличения угла δ . В результате формируется требуемая косеканс-квадратная ДН. Чтобы не исказить эту ДН, облучатель располагают вне отраженных от зеркала волн.

55.3. Получение косеканс-квадратной ДН антенны наземной РЛС обзора воздушного пространства. Такие антенны менее ограничены по размерам, чем самолетные. Это позволяет получать косеканс-квадратную ДН не изменением профиля рефлектора, а другим способом. Параболоид вращения облучается несколькими рупорами, расположенными в один ряд (рис. 9.10). Рупор 1 находится в фокусе, следовательно, ему соответствует диаграмма направленности $1'$. Остальные рупоры (2—4) смещены из фокуса и чем больше это смещение, тем больше отклонение максимума диаграммы направленности ($2' - 4'$) от оси рефлектора. Распределяя соответствующим образом мощность между облучателями, можно добиться того, чтобы плотность потока мощности излучения примерно подчинялась закону $P = k \operatorname{cosec}^2 \delta / \operatorname{cosec}^2 \delta_0$. Недостаток метода: расширение парциальных лучей в горизонтальной плоскости вследствие дефокусировки облучателей 2, 3, 4, ... и некоторое нарушение косеканс-квадратного закона в области интерференции соседних лучей.

56.1. Механическое сканирование осуществляет, например, самолетная антенна РЛС обзора земной поверхности (рис. 9.9), которая совершает круговое вращение со скоростью от единиц до нескольких десятков оборотов в минуту или секторный обзор. Кроме того, можно менять положение антенны по углу места, чтобы выбрать нужную область обзора земной поверхности. Антенна вращается по азимуту от двигателя постоянного тока, питаемого от бортовой сети, и качается по углу места от отдельного двигателя, который сцепляется с рамой антенны механически.

56.2. Коническое сканирование. В п. 47.4 установлено, что если фазовый центр облучателя сместить из фокуса параболоида перпендикулярно его оси, то луч антенны отклоняется в противоположную сторону. Поэтому с вращением облучателя, как, например, на рис. 8.13, игообразный луч описывает коническую поверхность с углом $2\alpha_0$ у вершины конуса (см. рис. 9.14, а). В результате становится возможным автоматическое сопровождение цели по направлению.

Действительно, когда цель находится на оси вращения луча, амплитуда принимаемых радиопульсов одинакова. Такое направление называется *равносигнальным (РСН)*. При отклонении цели от РСН амплитуда и фаза огибающей импульсов изменяются с частотой вращения луча (сканирования). Это используется для получения в приемном канале сигнала ошибки (рассогласования), который воздействует на исполнительное устройство, и электродвигатель данного устройства поворачивает антенну так, что луч антенны автоматически наводится на движущуюся цель.

При коническом вращении луча ДН сохраняет неискаженную форму в пределах удвоенной ширины ДН. Следовательно, такой метод непригоден для широкоугольного сканирования.

56.3. Электромеханическое сканирование при сферопараболической антенне. В такой антенне поперечное сечение зеркала в виде тора (I) имеет в одной плоскости (на рис. 9.11 в вертикальной) профиль параболы, а в перпендикулярной ей плоскости — профиль окружности. Центр окружности O является центром вращения облучателя (4).

Фокусное расстояние f выбирается равным разности радиуса тора R и радиуса R' окружности, по которой вращается облучатель. Наиболее выгодное соотношение $f/R = 0,43 \dots 0,45$, т. е. облучатель должен находиться примерно посередине между центром O и рефлектором. При таком соотношении f/R отраженная от рефлектора волна близка к плоской несмотря на то, что в горизонтальной плоскости поперечное сечение тора не парабола, а окружность. Вместе с тем круговая симметрия, имеющаяся в горизонтальной плоскости, позволяет избежать искажений ДН в процессе сканирования. Антенна рассчитана на качание луча в пределах 120° без всяких искажений ДН. Такой угол сканирования выгоден еще тем, что можно использовать три облучателя, расположить их под углом 120° , сообщить им непрерывное круговое враще-

ние, и тогда облучатели один за другим будут последовательно облучать тор и длительных перерывов в облучении не будет.

56.4. Облучающее устройство органного типа. Круговое вращение системы облучателей проще, чем качание одиночного облучателя, но при очень больших размерах антенны круговое вращение уже трудно осуществить. Тогда используется устройство органного типа (рис. 9.12). В нем имеется ряд неподвижных облучателей (1), фокусы которых расположены по фокальной окружности тора. Все облучатели питаются через волноводы (2) одинаковой длины. Открытые концы волноводов (3) расположены по окружности и поочередно возбуждаются рупором (4), который соединен с приемопередатчиком и вращается с требуемой скоростью сканирования ДН антенны. Ясно, что радиус этой скорости сканирования ДН антенны. Ясно, что радиус этой окружности можно установить значительно меньшим, чем радиус фокальной окружности тора. Тем самым упрощается механизм сканирования.

56.5. Линза Люнеберга — это неоднородная линза. Она представляет собой сферу, изготовленную из диэлектрика с показателем преломления, уменьшающимся непрерывно (или дискретно) от центра к периферии (рис. 9.13, а) по закону

$$n = \sqrt{2 - (2r/d)^2}, \quad (9.2)$$

где n — показатель преломления в точке сферы, удаленной от центра ее на расстояние r , d — диаметр сферы.

Из формулы видно, что пределы изменения n следующие: в центре сферы ($r = 0$) показатель преломления $n = \sqrt{2}$, а на ее поверхности ($r = d/2$) $n = 1$, как в воздухе, что обеспечивает согласование линзы со свободным пространством. Примерно такой же закон изменения n может быть получен, если сферу изготовить из пенистого полистирола плотность которого возрастает в направлении к центру сферы. Наименее плотный слой имеет $n = 1,015$, что весьма близко к требуемому показателю преломления наружной поверхности линзы.

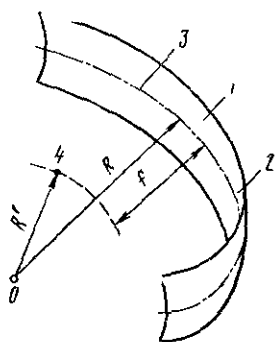


Рис. 9.11. Схема сканирующей сферопараболической антенны

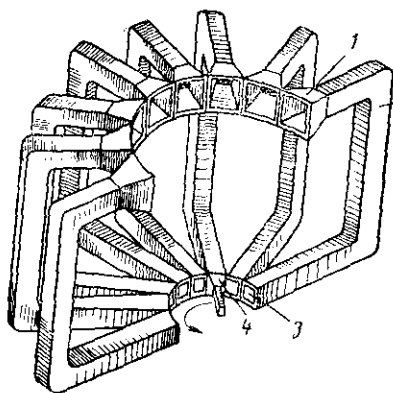
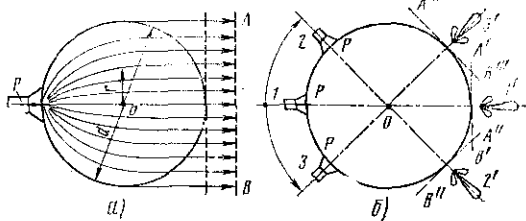


Рис. 9.12. Антенна с облучающим устройством органного типа

Рис. 9.13. Линза Лиеберга

Облучатель линзы P желательно иметь точечным, на практике это небольшой рупор. Из точки P лучи входят в линзу под различными углами и потому по-разному преломляются. Луч, проходящий через центр сферы O , прямолинейный, а остальные при соблюдении условия (9.2) искривляются таким образом, что выходят из линзы параллельно центральному лучу PO и во всей плоскости AB имеет одинаковую фазу. Иначе говоря, сферическая волна преобразуется в плоскую.



Теперь повернем рупор вокруг центра сферы из положения 1 (рис. 9.13, б) в положение 2, а затем в 3. Фронт волны последовательно займет положение $A'B'$, $A''B''$, $A'''B'''$, перпендикулярное линии PO . Диаграмма направленности будет перемещаться в пространстве (положения 1', 2', 3') на такой же угол, что и облучатель, сохраняя при этом свою форму. Так как качание облучателя вокруг центра линзы осуществить легко, то можно обеспечить качание ДН направленной антенны вокруг той же точки x в любых пределах.

Линзы Лиеберга, как и другие линзовые антенны, могут быть не только сферическими, но и цилиндрическими. Тогда облучатель должен быть линейным. Возможность сканирования ДН на любой заданный угол — большое преимущество линзы Лиеберга. Недостаток ее, как и других линзовых антенн, по сравнению с зеркальными — уменьшение КПД, а с ним и коэффициента усиления за счет потерь на отражение и поглощение волн в линзе.

57. АНТЕННЫ МОНОИМПУЛЬСНЫХ РЛС

57.1. ДН антенны РЛС с многоканальной (моноимпульсной) системой автоматического сопровождения по направлению. ДН такой антенны состоит из двух взаимно перпендикулярных пар лучей, в каждой из которых максимумы лучей отклонены от опорного равносигнального направления на определенный угол (рис. 9.14, б). Линейное устройство СВЧ суммирует сигналы всех лучей для получения напряжения U_{Σ} и вычитает сигналы противоположных лучей для получения разностных напряжений $U_1 - U_2$ и $U_3 - U_4$ (рис. 9.14, в). ДН суммарного сигнала имеет максимум на РСН, но информацию извлекают из разностного сигнала $U_1 - U_2$ по азимуту и $U_3 - U_4$ по углу места. Когда цель находится на РСН, разностные сигналы равны нулю, а когда цель отклоняется от РСН по азимуту и углу места, то разности $U_1 - U_2$ и $U_3 - U_4$ возрастают, причем знаки их зависят от того, по какую сторону от РСН произошло отклонение цели.

57.2. Принцип углового сопровождения по одной угловой координате в моноимпульсной РЛС. На рис. 9.15, а показана структурная схема системы автоматического сопровождения по направлению этой РЛС

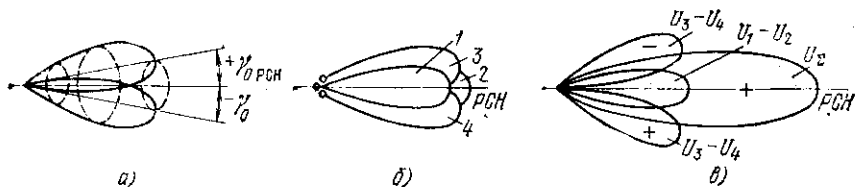


Рис. 9.14. Лучи антенны РЛС с угловым сопровождением цели методом конечного сканирования (а) и моноимпульсным методом с суммарно-разностной обработкой сигнала (б, в)

в режиме приема. Рупорные облучатели зеркальной антенны смещены в противоположные стороны от фокуса F и фокальной линии. Соответствующие облучателям $1, 2$ диаграммы ДН₁, ДН₂ пересекаются на фокальной оси, которая является РСН системы. Кольцевой или двойной Т-мост имеет два входа, к которым подводятся сигналы U_1, U_2 , принимаемые через облучатели, и два выхода Σ и Δ , с которых снимаются суммарный U_Σ и разностный U_Δ радиосигналы. В отдельных приемных каналах они усиливаются и преобразуются по частоте с несущей на промежуточную.

Оба сигнала промежуточной частоты подаются на входы синхронного фазового детектора. Суммарный сигнал используется здесь как опорный, а разностный — как основной, и поэтому выходное напряжение детектора $U_{упр}$ соответствует разностному сигналу (рис. 9.15, б) напряжение $U_{упр}$ меняет полярность при перемене знака углового несогласования $\Delta\varphi$ и пропорционально абсолютной величине $|\Delta\varphi|$ в пределах углов $\pm \Delta\varphi_1$. Электропривод исполнительного устройства поворачивает антенну согласно управляющему напряжению $U_{упр}$ и ориентирует РСН на цель.

57.3. Четырехрупорный облучатель — это волновод и примыкающий к нему рупор, которые перегородками разделены на четыре секции (рис. 9.16). Так как секции расположены симметрично относительно оптической оси зеркала, не показанного на схеме, то образуются четыре парциальные (частичные) ДН. С помощью кольцевых мостов из них формируются сигналы: общий суммарный $U_1 + U_2 + U_3 + U_4$, азимутальный как разность выходных сигналов левой и правой пары рупо-

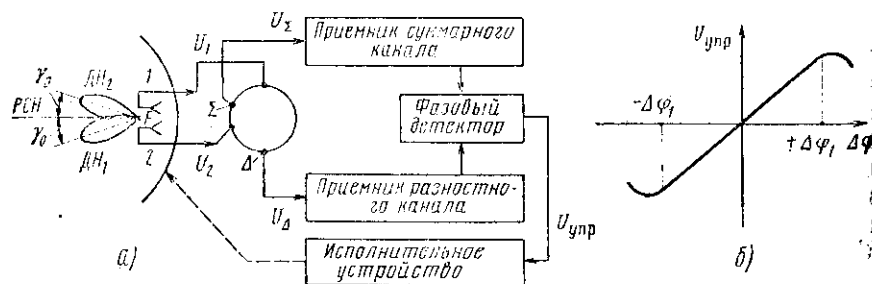
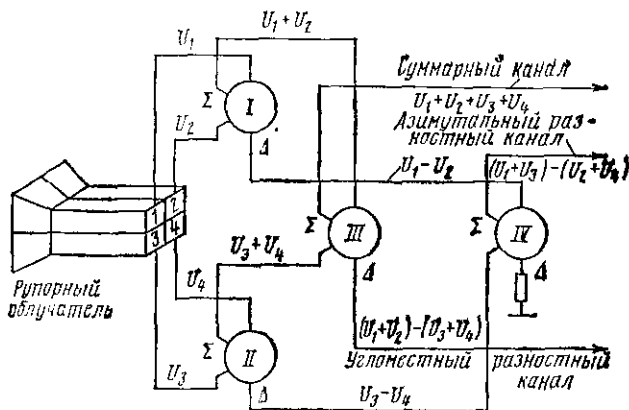


Рис. 9.15. Структурная схема (а) и пеленгационная характеристика (б) системы автоматического сопровождения по направлению по одной угловой координате с суммарно-разностной обработкой сигналов

рис. 9.16. Функциональная схема получения суммарного и разностного сигналов в моноимпульсной РЛС, содержащей зеркальную антенну с четырехрупорным облучателем



ров $(U_1 + U_3) - (U_2 + U_4)$ и угломестный как разность выходных сигналов верхней и нижней пары рупоров $(U_1 + U_2) - (U_3 + U_4)$. Последовательность получения их легко прослеживается путем суммирования и вычитания сигналов в мостах I — IV. Нагрузкой разностного выхода последнего моста IV служит поглощающее сопротивление.

Суммарно-разностные мосты нельзя конструктивно отделять от облучателя, так как соединяющие их отрезки фидера внесут дополнительные фазовые сдвиги, снижающие точность углового сопровождения. Такая конструкция вызывает, естественно, большое затенение зеркала.

Смещение рупоров от оптической оси антенны не должно превышать пополюс, но тогда стандартные волноводы не размещаются рядом по их широким стенкам. Приходится сужать открытые концы волноводов, что ухудшает согласование облучателя с открытым пространством. Это второй недостаток четырехрупорных облучателей.

57.4. **Многомодовый облучатель** [31; 13, т. 4] — это однорупорный облучатель антенны моноимпульсной РЛС, действие которого основано на одновременном использовании волн нескольких типов в примыкающих к рупору волноводных секциях (рис. 9.17, а).

За рупором (1) следует секция квадратного волновода (2), поперечные размеры которого достаточно велики, чтобы в нем кроме низшей волны H_{10} могли существовать волны высшего типа H_{20} , H_{11} и E_{11} . Следующая секция (5) имеет меньший размер в E -плоскости, так что в ней исключаются волны H_{11} и E_{11} . В последней секции (7), которая еще уменьшена по размеру в H -плоскости, остается только основная волна H_{10} , она послужит опорным сигналом E_{Σ} .

В мосту 4-3-8 плечо 8-суммарное, а плечо 3 с поглощающей нагрузкой — разностное и имеется ответвление (6). Как видно из рисунка, входы моста и ответвления примыкают к питающим их секциям 2, 5 так, что в мост 4-3-8 проходят волны E_{11} и H_{11} , а в ответвление 6-волна H_{20} . Из суммы волн $E_{11} + H_{11}$ получается сигнал рассогласования по углу места E_{β} , а из волн H_{20} — сигнал рассогласования по азимуту E_{α} .

Зависимости E_{α} , E_{β} и E_{Σ} от угла рассогласования $\Delta\varphi$ показаны на рис. 9.17, б. Для обоснования этих зависимостей обратимся к той же

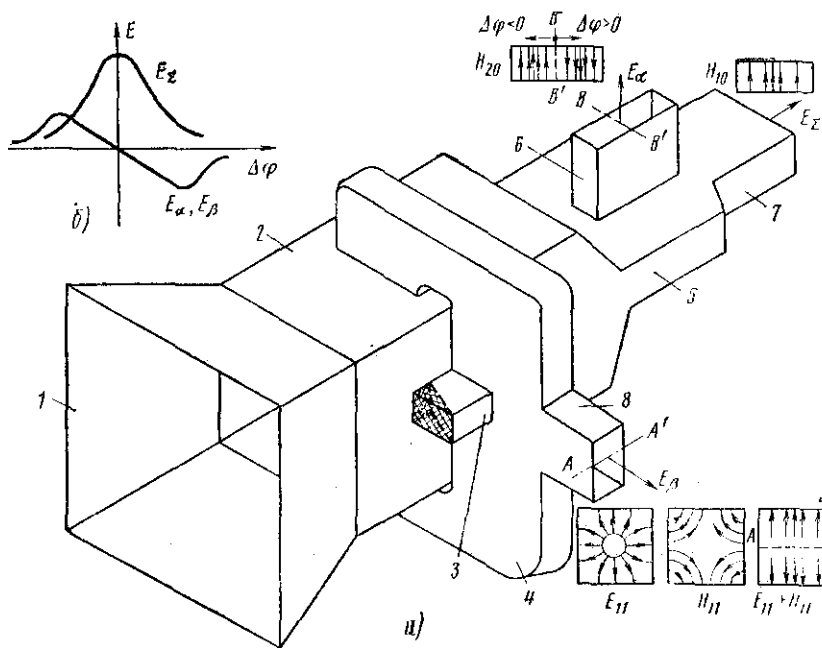


Рис. 9.17. Многомодовый облучатель антенны моноимпульсной РЛС

эти рисунка, где показаны силовые линии электрических полей при суммировании волн E_{11} и H_{11} в отводе 8, волн H_{20} в отводе 6 и волн H_{10} на выходе секции 7.

Если цель находится на РСН ($\Delta\varphi = 0$), то принимаемые волны фокусируются в центре рупора, что соответствует сечениям $A = A'$, $B = B'$ плеч 8, 6. При отклонении цели от РСН по азимуту максимум принимаемого сигнала смещается по направлению влево-вправо от фокуса рупора (перпендикулярно сечению $B = B'$). Одновременно сигнал E_α в соответствии со структурой волны H_{20} увеличивается с тем же ($\Delta\varphi < 0$) или обратным ($\Delta\varphi > 0$) знаком, что у сигнала E_z (волны типа H_{10}). Если цель отклоняется от РСН по углу места, то образуется аналогичный сигнал рассогласования E_β , пропорциональный напряженности поля E волн ($E_{11} + H_{11}$) на уровнях выше (ниже) сечений $A = A'$.

В таком облучателе устранены недостатки четырехрупорного облучателя: 1) не требуется сужение волновода, а, наоборот, имеется расширяющийся рупор и это способствует согласованию облучателя с открытым пространством; 2) значительно меньше затенение зеркала облучателем.

1. Если радиолокационная цель находится в атмосфере, заполненной каплями дождя, снега, туманом, то отражения от этих гидрометеоров маскируют цель. Такого рода пассивные помехи подавляются при помощи антенн с круговой поляризацией [ч. I, по 31.3], задача которых расщепить линейно-поляризованную волну на две волны с взаимно перпендикулярной поляризацией и со сдвигом по фазе на 90° .

Это преобразование можно производить в раскрыве зеркала или рупора, а также в фидерном тракте (рис. 9.18, а). За отрезком стандартного прямоугольного волновода (1) следует плавный переход (2), фазирующая волноводная секция (3) и пирамидальный рупор (5). Выходное отверстие перехода со сторонами a' , b' повернуто на 45° относительно его входного отверстия со сторонами a, b , причем $a' > a$, $b' > b$ и $\lambda/2 < a' < \lambda$, $\lambda/2 < b' < \lambda$. В таких условиях волна H_{10} с вектором E (рис. 9.18, б) раскладывается на вертикально-поляризованную волну H_{10} и горизонтально-поляризованную волну H_{01} с равными амплитудами полей $E_{(H_{10})}$, $E_{(H_{01})}$.

Если стороны a' , b' фазирующей секции (3) неравные (см. рис. 9.18, а), то фазовые скорости волн H_{10} и H_{01} в этой секции различны:

$$v_{\phi 10} = \frac{c}{\sqrt{1 - (\lambda/2a')^2}} \neq v_{\phi 01} = \frac{c}{\sqrt{1 - (\lambda/2b')^2}}.$$

Длина фазирующей секции подбирается такой, чтобы неравенство $v_{\phi 10} \neq v_{\phi 01}$ привело к фазовому сдвигу 90° между ортогонально-поляризованными волнами H_{10} и H_{01} в начале рупора. Этого достаточно для излучения из раскрыва a_p , b_p рупора волн круговой поляризации.

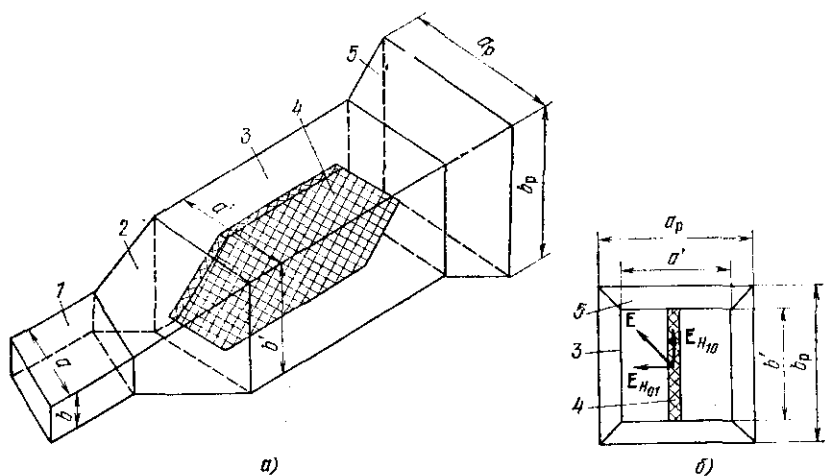


Рис. 9.18. Рупорная антенна с круговой поляризацией:
 а — аксонометрия, б — вид сбоку

Так как обе скорости $v_{\phi 10}$ и $v_{\phi 01}$ сильно зависят от частоты, то устройство получается узкополосным. Полосу пропускания расширяют вводя в фазирующую секцию диэлектрическую пластину (4) и размещая ее широкой плоскостью параллельно вектору E одной из ортогонально-поляризованных волн (на рис. 9.18 этот вектор $E_{H_{10}}$). Требуемый набег фазы 90° получается за счет замедления в пластине данной волны, и тогда можно соблюдать равенства сторон $a' = b'$, $a_p = b_p$, необходимые для получения одинаковой ширины ДН в горизонтальной и вертикальной плоскостях. Отражение волн от пластины ослабляют скосы на ее концах.

59. АНТЕННЫЕ ПЕРЕКЛЮЧАТЕЛИ РЛС [17]

59.1. Назначение.

Антенным переключателем называется узел импульсной радиолокационной станции (РЛС), предназначенный для автоматического переключения антенны с выхода передатчика к входу приемника и обратно при переходе РЛС с режима передачи на режим приема и обратно. Применение одной и той же антенны для излучения мощных зондирующих импульсов и приема слабых сигналов дает экономию в массе и габаритных размерах РЛС и исключает трудности синхронизации движения лучей передающей и приемной антенн при обзоре пространства.

59.2. Требования, предъявляемые к антеннам переключателям и их классификация. 1. Во время передачи высокочастотный импульс передатчика должен с минимальными потерями поступать в антенну и не просачиваться на вход приемника. Последнее необходимо для защиты приемника от повреждения.

Современные РЛС средней мощности имеют импульсную мощность около 100...1000 кВт, а для защиты полупроводникового смесителя приемника от повреждения следует подводить к нему мощность не более 100 мВт и, следовательно, развязка между передатчиком и входом приемника должна быть около

$$L_p = 10 \lg [(100 \dots 1000) \cdot 10^3 / 0,1] = 10 \lg (10^6 \dots 10^7) = 60 \dots 70 \text{ дБ.}$$

2. В режиме приема сигнал не должен поглощаться в цепях передатчика, а поступать на вход приемника с минимальными потерями в линии передачи и антенном переключателе ($L_p \leq 1 \dots 1,5$ дБ).

3. Чтобы обеспечить прием импульсов, отраженных от ближайших объектов, время перехода антенного переключателя с передачи на прием (время восстановления) желательно иметь минимальным — от нескольких микросекунд до сотых долей микросекунд. Это требование особенно актуально для РЛС с селекцией движущихся целей (СДЦ), которая применяется для подавления помех, создаваемых неподвижными или медленно движущимися объектами. Такие помехи наблюдаются при отражениях радиоволн от окружающей местности, облаков, снега, капель дождя и т. д. Если время восстановления антенного переключателя велико, то переходные процессы в нем заметно искажают сигналы, а это затрудняет СДЦ, которая основана на различении спектров сигналов от неподвижных и движущихся объектов.

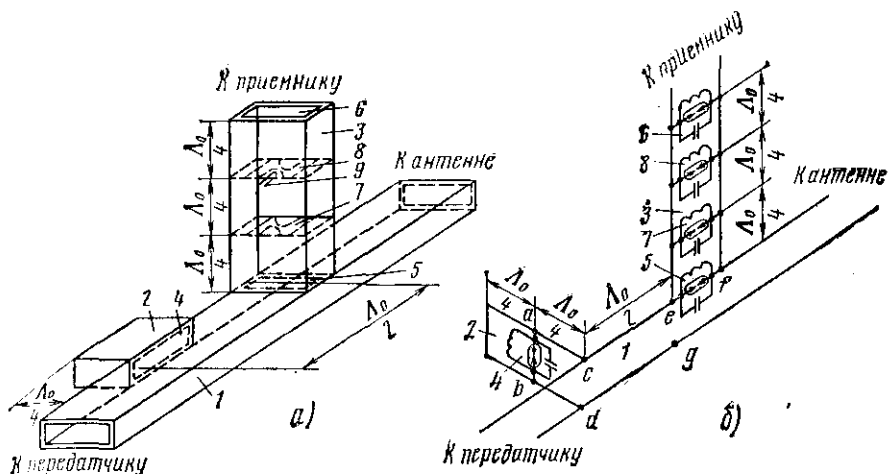


Рис. 9.19. Конструкция (а) и эквивалентная схема (б) ответвительного АП с широкополосными разрядниками

4. Коэффициент стоячей волны линии передачи не должен существенно возрастать от наличия антенного переключателя в антенно-фидерном тракте РЛС.

5. Полоса пропускания антенного переключателя должна соответствовать назначению РЛС. Например, очень широкая полоса пропускания антенного переключателя ($\Delta f_{\text{пр}}/f_0 \geq 5...10\%$) требуется для РЛС, рассчитанных на быструю перестройку несущей частоты, производимую для защиты от активных помех со стороны противника.

6. Срок службы переключателя должен быть не менее 800...1000 ч.

59.3. Классификация антенных переключателей по схемам их построения:

— *ответвительные переключатели*, содержащие переключательные элементы в виде резонансных разрядников, которые вводятся в отрезки, параллельные и (или) последовательные основной линии передачи;

— *балансные переключатели*, для которых характерно использование мостовых схем СВЧ;

— *ферритовые переключатели*, основанные на использовании взаимных свойств ферритов.

59.4. Ответвительный антенный переключатель с широкополосными разрядниками (рис. 9.19, а). 1. К узкой стенке основного волновода (1) примыкает четвертьволновый короткозамкнутый отрезок волновода (2) с газонаполненным разрядником блокировки передатчика, а от широкой стенки того же волновода ответвляется газонаполненный разрядник защиты приемника (3). Элементами связи между разрядниками и волноводом являются окна (4, 5), прорезанные в стенках волновода. Разрядник защиты приемника, кроме того, имеет выходное окно (6), обращенное к приемнику. Для герметизации внутренней полости резонаторов все окна разрядников запаяны стеклом или керамикой.

Обычно резонаторы наполняются аргоном или другим тяжелым инертным газом при давлении 26—167 Па (2...20 мм рт. ст.).

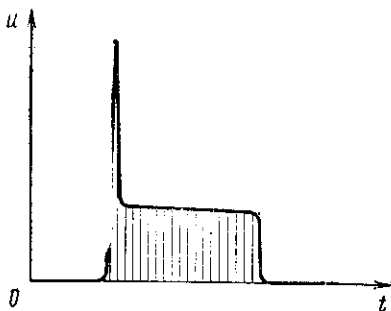
Между окнами 5, 6 находятся два резонансных элемента (7, 8). Окна связи имеют прямоугольную форму с закругленными углами подобно диафрагме, показанной на рис. 3.12, *e*, отличаются равенством индуктивной и емкостной проводимостей. Каждый резонансный элемент образован двумя усеченными конусами и двумя перегородками. Конусы обладают емкостной проводимостью, а перегородки — индуктивной. Эти проводимости на резонансной частоте f_0 равны. В резонансном элементе 8 имеется дополнительный электрод (9), который создает предварительную ионизацию (телющий разряд) между конусными электродами элемента.

В соответствии с расположением относительно узкой и широкой стенок главного волновода (см. рис. 9.19, *a*) разрядник 2 показан эквивалентной схеме включенным параллельно, а разрядник 3 — последовательно с основной линией 1 (см. рис. 9.19, *b*). Все резонансные элементы заменены параллельными контурами, причем контур, эквивалентный щели 4, изображен на расстоянии $\Lambda_0/4$ от линии 1, поскольку эта щель прорезана в узкой стенке волновода.

2. Импульс передатчика вводит антенный переключатель в режим высокого уровня мощности. Зондирующий радиоимпульс сначала пробивает разрядник 8 (со вспомогательным электродом), затем разрядники 7, 6 и, наконец, входное окно 5. К тому времени оказывается пробитым и окно 4. Это значит, что между конусами, перегородками и внутренней поверхностью окон перечисленных элементов возникает высокочастотный разряд с образованием плазмы, которая обладает высокой проводимостью. В сечениях с параллельным резонансом наблюдаются пучность напряжения и узел тока; первое ускоряет разряд, а второе способствует уменьшению потерь в плазме. Благодаря эффективному отражению зондирующего импульса от плазмы создается развязка $L_p \approx 80...100$ дБ. Короткое замыкание, возникающее между точками *a*, *b*, трансформируется в очень большое сопротивление в сечении $c = d$, а замыкание между *e = f* устраняет разрыв основной линии. Таким образом, радиоимпульс передатчика беспрепятственно проходит в антенну.

3. Во время приема (режим низкого уровня мощности) полуволновый шлейф (2), содержащий разрядник блокировки передатчика, создает короткое замыкание в сечении $c = d$ и через полуволновый участок основной линии накоротко замыкает сечение $e = g$. Это препятствует просачиванию принимаемых импульсов к передатчику и способствует прохождению их через ответвление 3 к приемнику. Благодаря тому, что ответвление состоит из параллельных контуров с четвертьволновыми связями, разрядник защиты приемника эквивалентен полоск пропускаящему фильтру (см. п. 23.2). Число контуров в фильтре достаточно велико, а их добротность достаточно низкая (с учетом потерь в нагрузке резонаторов), чтобы полоса пропускания полоск пропускающего фильтра была сравнительно высокой ($\Delta f_{\text{пр}}/f_0 \approx 5...15\%$) и требовалась механическая настройка разрядника.

рис. 9.20. Временная диаграмма напряжения между электродами искрового разрядника



4. Негенерирующий передатчик имеет входное сопротивление комплексного характера, которое изменяется с частотой. Это нарушает согласование линии передачи и, следовательно, увеличивает потери принимаемого сигнала. Кроме того, полоса пропускания антенного переключателя сужается за счет резонансных свойств одиночного контура РБП.

В ответительных переключателях особенно сильно сказываются и другие недостатки газонаполненных разрядников. Так, с появлением импульса передатчика на разряднике возникает пик напряжения (рис. 9.20), который обеспечивает его пробой, и затем, вплоть до окончания импульса, устанавливается напряжение дугового разряда с постоянной амплитудой. Вследствие инерционности входного каскада приемника, особенно если это полупроводниковый смеситель, основное воздействие на приемник оказывает энергия всплеска, а не мощность плоской части просочившегося импульса. Всплеском может быть поврежден входной каскад приемника. Имеется также опасность повреждения приемника от мощных импульсов помех, так как в режиме приема на вспомогательный электрод разрядника защиты приемника не подается напряжение, необходимое для получения в нем тлеющего разряда, предшествующего дуговому разряду.

При приеме разрядники вносят ощутимые потери ($L_n \approx 0,5$ дБ) и имеют шумовую температуру $T_{ш} \approx 30$ К, которая для малошумящих входных каскадов приемника слишком высока. В силу перечисленных недостатков ответительные АП применяются все реже и реже.

59.5. **Балансные антенные переключатели.** Схемы их в отличие от схем ответительных антенных переключателей не трех-, а четырехплечные (восьмиполюсники). Балансный смеситель на Т-образных и кольцевых мостах описан в [2, п. 56, 1]. Здесь же остановимся на схеме балансного антенного переключателя на базе щелевых мостов, преимущества которых (см. п. 24.5) позволяют успешно использовать такие переключатели вплоть до наиболее коротких миллиметровых волн.

Антенный переключатель (рис. 9.21) содержит два щелевых моста ЩМ1 , ЩМ2 с общей узкой стенкой (H -плоскостные мосты), переключатель (газонаполненный или полупроводниковый разрядник блокировки передатчика — РБП), расположенный между мостами, секцию с поглощающей нагрузкой и в ряде случаев дополнительный разрядник защиты приемника (РЗП).

2. В режиме передачи (рис. 9.21, а) мощность зондирующего импульса делится пополам мостом ЩМ1 и волны после отражения от двух пробитых разрядников синфазно складываются в антенном плече. Синфазность составляющих волн обусловлена тем, что они проходят

одинаковый путь от передатчика до антенны и отстают по фазе на одинаковые углы при прохождении ими моста (-90°) и отражении от разрядника блокировки передатчика ($-\psi$).

Та небольшая часть мощности, которая просачивается через разрядника блокировки передатчика, складывается в поглощающей нагрузке с одинаковой фазой (на пути от передатчика одна из этих волн отстает по фазе на 90° в ЩМ1 , а другая в ЩМ2) и компенсируется на входе приемника (одна волна проходит от передатчика к приемнику напрямую, а другая отстает по фазе на 90° в ЩМ1 и еще на 90° в ЩМ2). В некоторых устройствах для обеспечения высокой развязки предусмотрен дополнительный разрядник защиты приемника, как на рис. 9.21.

3. В режиме приема (рис. 9.21, б) волны из антенны проходят к приемнику, разветвляясь через ЩМ1 и ЩМ2 с одинаковым отставанием по фазе в них (на 90°), поэтому на входе приемника они складываются синфазно. Благодаря изолированности входного и смежного с ним плеча щелевого моста принимаемый антенной сигнал почти не проникает к передатчику. В плече с балластной нагрузкой он также не теряется, поэтому что после прохождения мостов ЩМ1 и ЩМ2 волны от плеча 2 к плечу 4 поступают в противофазе.

59.6. Ферритовые антенные переключатели [17]. Фазовый циркулятор, описанный в п. 30.3, выполняет функции антенного переключателя, если в щелевом мосту (ЩМ) к плечу 1 подключить передатчик

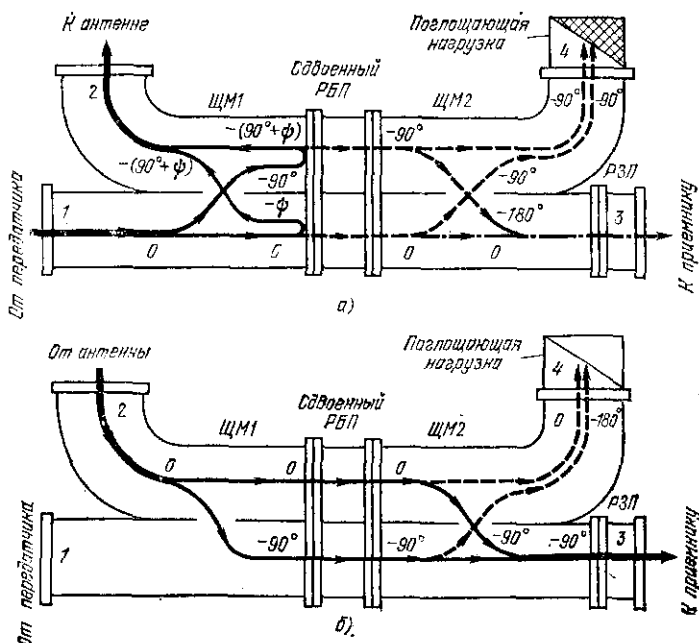


Рис. 9.21. Балансный антенный переключатель в режиме высокого (а) и низкого (б) уровней мощности

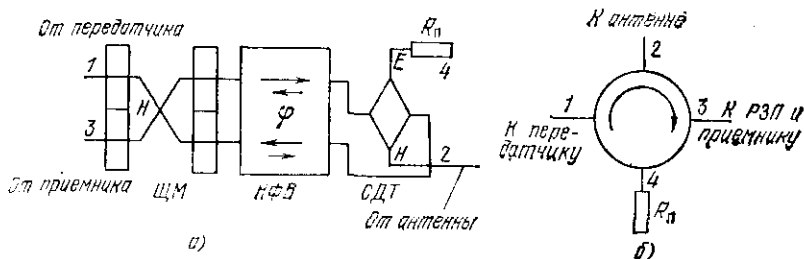


Рис. 9.22. Антенный переключатель, состоящий из шелевого моста, ферритового фазовращателя и двойного тройника

к плечу 3-приемник и в сдвоенном двойном тройнике (СДТ) к плечу 2 — антенну, а к плечу 4 — согласованную нагрузку R_n (рис. 9.22). Если бы не было потерь в ферритах невзаимного фазовращателя (НФВ), обратного движения волн по сравнению с показанным на рис. 9.22 и антенна была точно согласована с линией передачи, то это был бы идеальный переключатель.

В реальных условиях такая схема вносит потери $L_n = 0,1 \dots 0,5$ дБ при приеме и обеспечивает развязку $L_p \leq 20$ дБ, что недостаточно для надежной защиты приемника. Поэтому между плечом 3 циркулятора и приемником включают разрядник защиты приемника или полупроводниковый диодный ограничитель, но в данном случае эти приборы работают в значительно лучших условиях, чем в балансных переключателях, так как до них доходит значительно меньшая часть мощности передатчика. Ферритовые переключатели, кроме того, не требуют разрядника блокировки передатчика и минимально нарушают стабильность частоты и режима передатчика. Они используются шире, чем ответвительные, несмотря на большие ограничения максимальной мощности передатчика и повышенные (за счет магнита невзаимного фазовращателя) массу и габариты.

60. ТРЕБОВАНИЯ К АНТЕННАМ ЛЕТАТЕЛЬНЫХ АППАРАТОВ

1. Для защиты антенн летательных аппаратов (ЛА) от нагрева и механического воздействия встречным потоком воздуха необходимы антенные обтекатели, прозрачные для радиоволн.

2. В конструкции и схеме антенны должна быть учтена возможность искажения ДН вторичным излучением корпуса ЛА, которое происходит от токов, наводимых в нем радиоволнами.

3. Антенно-фидерный тракт должен иметь повышенную электрическую прочность, так как она снижается с уменьшением атмосферного давления по мере увеличения высоты.

4. На современном ЛА имеется много радиоустройств и необходимо предусмотреть развязку между антеннами этих устройств.

5. Следует принять меры по защите антенно-фидерной системы от механических вибраций и больших изменений влажности и температуры окружающей среды.

6. К антеннам космических ЛА предъявляются дополнительные требования в связи с наличием радиации, эрозии от попадания метеорной пыли на поверхность антенн и др.

61. АНТЕННЫ И ВЫСОКОЧАСТОТНАЯ ГОЛОВКА САМОЛЕТНОГО РАДИОВЫСОТОМЕРА МАЛЫХ ВЫСОТ РВ-5 [37]

61.1. Общие сведения. В РВ-5 используются частотно-модулированные сигналы с несущей частотой $f_0 = 4300$ МГц ($\lambda_0 = 6,97$ см). Излучаемые сигналы непрерывные и небольшой мощности (0,4 Вт). Поэтому применяют отдельные антенны типа АР5-1 для передачи и приема и отпадает необходимость в антенном переключателе.

61.2. Антенны.

Антенной АР5-1 (рис. 9.23) служит пирамидальный рупор (5), прилегающий к отрезку прямоугольного волновода (2) с короткозамкнутой стенкой (1). Возбуждается рупор штырем (4), связанным через разъем (3) с внутренним проводом коаксиального фидера. Металлические пластины (6) препятствуют затеканию тока проводимости на внешнюю поверхность рупора. Тем самым ослабляются боковые лепестки ДН. К пластинам крепится герметизирующая крышка (7) из теплоустойчивого стеклотекстолита.

Согласование с фидером производится подбором длины штыря и расстояния от него до короткозамкнутой стенки. В результате $k_{\text{св}}$ не превышает 1,5. Ширина ДН в плоскостях E и H равна $20_{0,5} = 40^\circ$, коэффициент усиления антенны $G \geq 15$.

6.13. Высокочастотная головка ВЧГ-5. 1. Элементы этого узла СВЧ выполнены на симметричных полосковых линиях с подложкой из фторопласта 4-Б. Внешние экранирующие пластины всех полосковых линий изготовлены из алюминия. Они соединяются между собой через спаянные медной посеребренной фольгой торцы подложки. Каждый СВЧ элемент экранирован металлической прошивкой сквозь подложку.

2. Принципиальная схема ВЧГ-5 показана на рис. 9.24. ВЧГ-5 подключается к остальной части радиовысотомера с помощью коаксиальных разъемов Ш1 — Ш5. Из них Ш1 следует за вентилем (Э1) и используется для ввода прямого частотно-модулированного сигнала генератора СВЧ. Этот сигнал ответвляется через направленные ответвители (Э2, Э6 и Э10), проходит Ш4, вентиль (Э12) и следует в передающую антенну. Между Ш2 и Ш3 включена линия задержки (ЛЗ1).

Отраженный сигнал, улавливаемый приемной антенной, вводится через вентиль (Э13) и разъем (Ш5). Вентили (Э1, Э12, Э13) ферритовые, они предназначены для развязки. Выходные напряжения снимаемые с ВЧГ-5, поступают к трансформатору Тр1, относящемуся

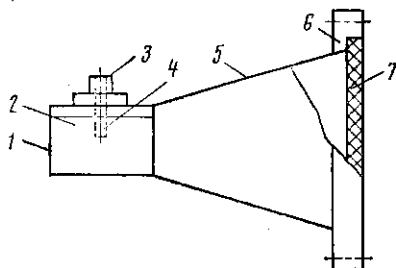


Рис. 9.23. Рупорная антенна радиовысотомера РВ-5

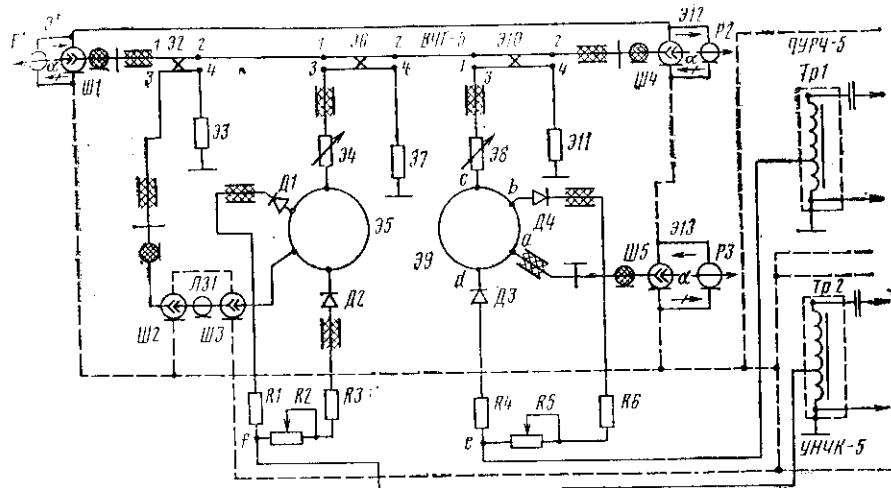


Рис. 9.24. Высокочастотная головка ВЧГ-5 радиовысотомера РВ-5

ся к предварительному усилителю промежуточной частоты ПУРЧ-5, и к трансформатору Тр2, относящемуся к усилителю канала автоподстройки УНЧК-5.

3. В ВЧГ-5 смонтировано два балансных смесителя. Один из них содержит: кольцевой волновод (Э9), диоды Д3, Д4, нагрузочные резисторы $R4$, $R5$, $R6$ и направленный ответвитель (Э10) на связанных линиях (1-2, 3-4) с согласованной нагрузкой (Э11) и переменным аттенуатором (Э8). Прямой сигнал подводится к отводу c кольцевого волновода Э9 через вторичную линию 3-4 и аттенуатор Э8. К другому отводу a присоединен вентиль Э13, через который поступает отраженный сигнал. Отраженный сигнал проходит по кольцу равные пути к диодам ($ab = ad = \Lambda_0/4$), тогда как прямой (опорный) сигнал достигает их с разностью хода $\Lambda_0/2$ ($cd - cb = 3\Lambda_0/4 - \Lambda_0/4$). Следовательно, на оба плеча детектора прямой сигнал подается противофазно, а отраженный — синфазно.

В результате, как описано в [2, п. 56, 1], между средней точкой e нагрузки смесителя и корпусом блока выделяется напряжение разностной частоты, которое следует к трансформатору Тр1 усилителя ПУРЧ-5. Одновременно благодаря тому, что смеситель включен по балансной схеме, он подавляет паразитную амплитудную модуляцию на 20...30 дБ.

4. Второй смеситель содержит такие же элементы, что и первый (Э4-Э7, Д1, Д2, $R1 - R3$), но вместо отраженного сигнала к нему поступает имитация этого сигнала, получаемая от генератора СВЧ через направленный ответвитель (Э2) с согласованной нагрузкой (Э3) и линию задержки (ЛЗ1). Задержка соответствует времени распространения радиоволны на 30 м, т. е. с высоты $H = 15$ м до земли и обратно. С выхода смесителя (между точкой f — корпусом) снимается напряжение разностной частоты, которое подводится к трансформатору Тр2

и используется для точной автоподстройки высотомера в точке его шкалы отсчета высоты $H = 15$ м.

5. Каждый направленный ответвитель (НО) ослабляет колебания, направляемые от генератора СВЧ к смесителям или к линии задержки, на 15...20 дБ. Несмотря на наличие согласованных нагрузок (Э3, Э7, Э11) имеет место просачивание через направленный ответвитель отраженных от антенн и смесителей волн (НО имеет развязку 40 дБ). Наконец, вентили Э1, Э12 и Э13 вносят дополнительную развязку тем, что пропускают волны в прямом направлении с затуханием $L_{пр} = 1$ дБ, а в обратном с $L_{обр} = 17...20$ дБ. В кабеле, соединяющем генератор СВЧ с узлом ВЧГ-5, $k_{св} \leq 1,2$.

62. АНТЕННЫЙ БЛОК И ВЫСОКОЧАСТОТНАЯ ГОЛОВКА САМОЛЕТНОЙ МЕТЕОНАВИГАЦИОННОЙ РЛС [37]

РЛС такого вида предназначены для обнаружения центра грозовой деятельности, предотвращения столкновений с препятствиями в воздухе и на земле и для навигации по наземным отражающим объектам и сигналам радиолокационных маяков. Приведем краткое описание антенного блока и высокочастотной головки одной из такого вида импульсных РЛС-типа «Гроза». Излучаемые ею радиопульсы имеют несущую частоту $f_0 = 9370$ МГц ($\lambda_0 \approx 3,2$ см) и мощность в импульсе $P_{и} \geq 10$ кВт.

62.1. Антенный блок. 1. В состав блока входят параболическая антенна, волноводный тракт, электромеханизмы и редукторы вращения и наклона антенны, система стабилизации луча и схема коммутации ДН. Наблюдение за целями, расположенными в передней полусфере самолета, производится иглообразным лучом шириной $3...4^\circ$, а обзор земной поверхности — веерным косеканс-квадратным лучом шириной в вертикальной плоскости около 40° .

2. Игольчатая и плоская ДН формируются одной антенной (рис. 9.25, а). Для этого используется сдвоенный отражатель: параболаид вращения (1) и прикрепленные к нему зеркала (2, 3) двойной кривизны (козырек). Зеркала изготовлены из стеклоткани с металлизированной отражающей поверхностью. Металлизация параболаида сплошная, а козырька — несплошная, в виде медных нитей, расположенных строго горизонтально на расстоянии 3 мм друг от друга. Нити переплетены стеклотканевой лентой, скрепленной клеем БФ-4.

В антенне применен облучатель обратного излучения. Это стержень (5), изготовленный из фторопласта, и контррефлектор в виде металлического диска (4) диаметром 60 мм. Диск закреплен в стержне, который на другом конце запрессован в отрезок металлического круглого волновода (6). Последний через конусный переход соединяется по другую сторону зеркала с прямоугольным волноводом. Благодаря этому происходит следующая трансформация типа волны: волна H_{01} прямоугольного волновода переходит в H_{11} круглого волновода, затем в примерно такую же по структуре волну диэлектрического стержня, которая с помощью контррефлектора направляется на зеркала 1—3. Фазовый центр облучателя совпадает с фокусом параболаида.

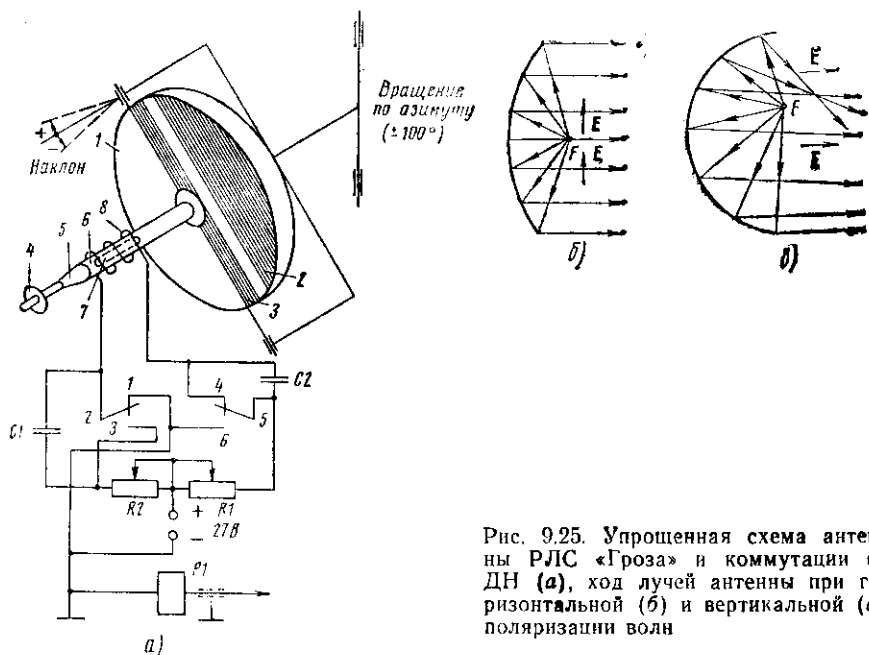


Рис. 9.25. Упрощенная схема антенны РЛС «Гроза» и коммутации ее ДН (а), ход лучей антенны при горизонтальной (б) и вертикальной (в) поляризации волн

4. Важной частью антенны является ферритовый вращатель плоскости поляризации, действие которого основано на эффекте Фарадея. Ферритовый стержень (1) с фторопластовой втулкой помещается внутри круглого волновода (6) и намагничивается продольным магнитным полем обмотки (8), которая охватывает отрезок круглого волновода и питается через схему коммутации ДН. Схема содержит реле (P1) с контактной группой 1—6, потенциометры R1, R2 и искрогасящие конденсаторы C1, C2.

В режиме узкого луча в обмотку реле подается ток, поэтому замкнуты контакты 2, 3, 5, 6. Это вызывает ток в цепи: клемма +27 В, R2, контакты 3, 2, обмотка (8), контакты 5, 6, корпус. Намагниченный феррит обеспечивает вертикальную поляризацию волн облучателя. Так как металлические нити зеркала двойной кривизны горизонтальные, то они беспрепятственно пропускают волны облучателя к параболюиду, а тот, как известно, формирует игольчатую ДН (рис. 9.25, б).

В режиме «косекансный луч» реле обесточено, вследствие чего ток намагничивающей обмотки протекает в обратном направлении: клемма +27 В, R1, контакты 4, 5, обмотка, контакты 2, 1, корпус. Плоскость поляризации волн облучателя поворачивается на 90°. Теперь вектор E параллелен проволочкам козырька, в них наводится ЭДС и зеркало двойной кривизны вводится в действие вместо верхней половины параболюида (рис. 9.25, в). Антенна в таком случае уподобляется показанной на рис. 9.9, и ею формируется плоская косеканс-квадратная ДН.

5. Согласно схеме рис. 9.25, *a* антенна рассчитана на сканирование в секторе $\pm 100^\circ$ по азимуту с частотой вращения 23 мин^{-1} и на наклон зеркал 1—3, сопровождаемый наклоном ДН по углу места в пределах $\pm 25...30^\circ$. Существенно, что облучатель при наклоне зеркала остается неподвижным. Кроме того, предусмотрена гироскопическая стабилизация луча антенны при крене самолета в пределах $\pm 15^\circ$ и при тангаже до $\pm 5^\circ$. Благодаря вращающемуся волноводному переходу передача энергии СВЧ во время сканирования антенны не нарушается.

62.2. Функциональная схема высокочастотной головки. В высокочастотную головку приемника (рис. 9.26) входят антенный переключатель (АП), разрядник защиты приемника (РЗП) типа РР158, предельный аттенуатор (ПА), балансные смесители (БС) основного канала и канала автоподстройки частоты (АПЧ), общий гетеродин на лампе обратной волны.

Антенный переключатель предназначен для автоматического переключения антенны то к магнетрону передатчика, то к разряднику защиты приемника, через который отраженные радиопульсы следуют в приемник. Балансный смеситель основного канала приемника смешивает эти радиопульсы с колебаниями гетеродина и преобразует их в импульсы промежуточной частоты, которые затем усиливаются в ПУПЧ приемника. Балансный смеситель канала АПЧ преобразует радиопульсы магнетрона, ослабленные в предельном аттенуаторе на 50 дБ, в импульсы промежуточной частоты. В схеме АПЧ они используются для получения напряжения, автоматически управляющего частотой гетеродина с тем, чтобы промежуточная частота поддерживалась номинальной (30 МГц).

62.3. Принципиальная схема высокочастотной головки. Вся схема (рис. 9.27) разделена на секции с фланцами. Антенный переключатель содержит две секции ферритовых циркуляторов Э12, Э13 с нагрузкой Э15 и к ним примыкает секция разрядника защиты приемника Л2. Мощный импульс СВЧ попадает в антенну через плечи 1, 2 циркулятора

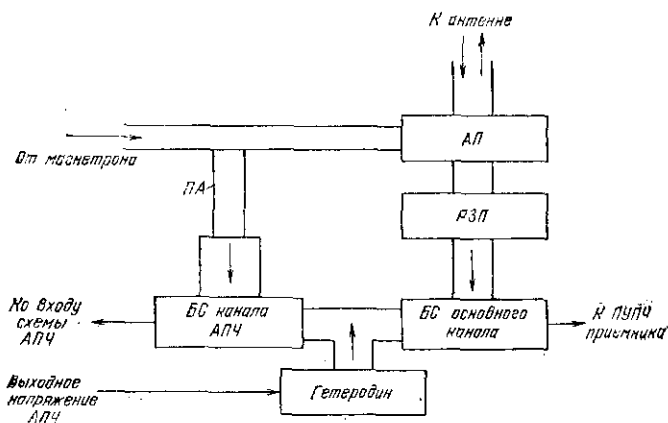
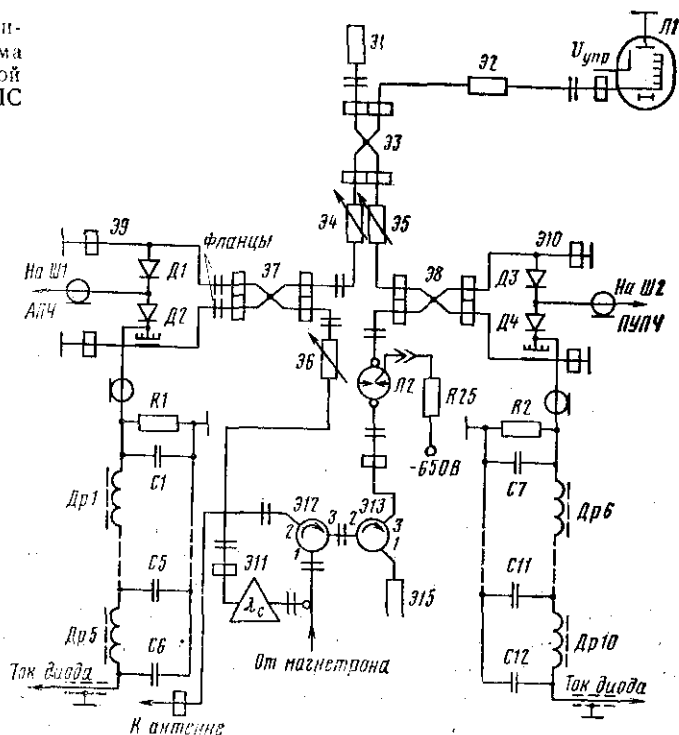


Рис. 9.26. Функциональная схема высокочастотной головки РЛС «Гроза»

Рис. 9.27. Принци-
пиальная схема
высокочастотной
головки РЛС
«Гроза»



Э12. Вместе с тем из-за несовершенной развязки циркулятора и отражений от антенны некоторая мощность СВЧ проходит в Э13 по направлению 2—3 и далее к разряднику. Этого достаточно, чтобы разрядник пробился. Тогда на выходе разрядника энергия пика не превышает $(0,1 \dots 0,3) 10^{-7}$ Дж и смесительные диоды Д1...Д4 остаются неповрежденными. Пробой разрядника ускоряется ионизацией, обусловленной напряжением — 650 В, приложенным к резистору R25 и электроду поджига.

Сигналы цепей, поскольку они слабые, не вызывают пробоя в разряднике. Принятые антенной, они проходят из плеча 2 в плечо 3 в Э12, Э13 и через разрядник достигают балансного смесителя основного канала — щелевого моста Э8 и смесительной камеры Э10 с диодами Д3, Д4. В балансный смеситель канала АПЧ, содержащего мост Э7 и камеры Э10 с диодами Д1, Д2 подаются ослабленные предельным аттенуатором Э11 и переменным поглощающим аттенуатором Э6 радиопульсы передатчика.

В схему гетеродина кроме лампы Л1 входят щелевой мост Э3 с согласованной нагрузкой Э1 и поглощающий аттенуатор Э2, включенные для ослабления влияния режима гетеродина на $k_{св}$ волноводных секций.

Все щелевые мосты трехдецибелльные: с выходных плеч Э3 снимаются одинаковые мощности от гетеродина (1...2 мВт), которые через пере-

менные аттенюаторы Э4, Э5, подводятся к балансным смесителям; с выходных плеч Э8, Э7 снимаются смешиваемые колебания таких уровней при которых оба диода каждого смесителя детектируют в одинаковом режиме. Контроль режима производится путем измерения падений на пружений на резисторах $R1, R2$ от постоянной составляющей токов диодов. Высокочастотные составляющие не пропускаются фильтрами нижних частот $Др1 - Др10, С1 - С12$.

63. АНТЕННА И ГОЛОВКА СВЧ СУДОВОЙ РЛС [38]

63.1. Антенна. Чтобы судовая РЛС различала соседние корабли разделенные интервалом в десятки метров, и измеряла азимут с требуемой точностью (менее 1°), луч антенны должен иметь ширину в горизонтальной плоскости $0,15...2,5^\circ$. Если такой луч будет игольчатым, то в условиях килевой и бортовой качки корабля РЛС может миновать цель. Это можно устранить путем стабилизации платформы, на которой установлена антенна, но такое устройство дорогостоящее, и поэтому предпочитают применять антенну с плоской ДН, ширина которой по углу места около 20° . Очевидно, что раскрыв такой антенны по горизонтали должен быть больше, чем по вертикали, в $10...20$ раз.

Типичная для гражданских судовых РЛС антенна совмещает в себе волноводно-щелевую решетку (2) и рупор (3) (рис. 9.28, а). Волновод со щелями подключается к волноводному тракту РЛС через фланец (1), а на другом конце он нагружен на поглощающее сопротивление (4) из феррографита или карбонильного железа. Благодаря этому излучающая решетка работает в режиме бегущих волн.

Щели (6) решетки наклонные (рис. 9.28, б). Они прорезаны на узкой стенке волновода с шагом $\lambda_0/2$ и в совокупности определяют ДН в горизонтальной плоскости. Излучаемые ими волны поляризованы горизонтально, но поскольку щели несколько наклонены к вертикали, то возникает еще небольшая вертикальная составляющая электрического поля. Волна с такой составляющей паразитная, она усиливает боковые лепестки ДН. Подавляют ее с помощью вертикальных стержней (7), расположенных достаточно близко, чтобы образовать заперделный волновод для вертикально-поляризованной волны.

Рупор охватывает волновод со щелями, причем в некоторых конструкциях, как на рис. 9.28, б, горловина рупора в виде параллельных

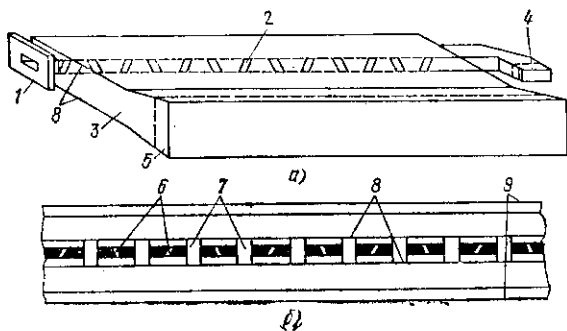


Рис. 9.28. Антенна судовой РЛС

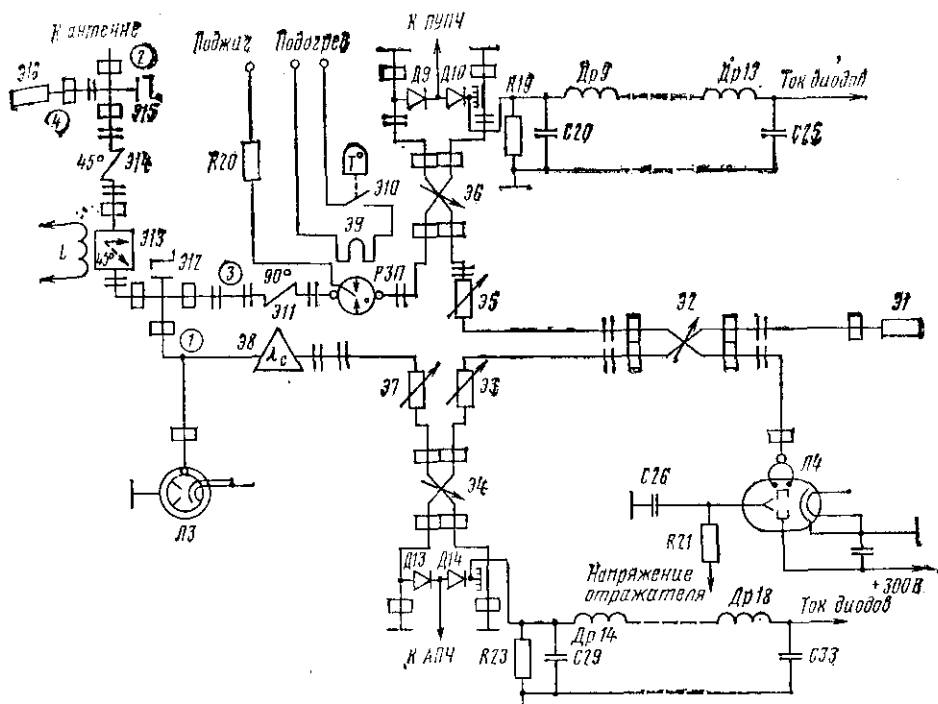


Рис. 9.29. Принципиальная схема высокочастотной головки РЛС «Лучия»

пластин (8) вплотную прилегает к волноводу. Затем рупор расширяется по вертикали вплоть до кромок (9), определяя этим ДН в вертикальной плоскости. Максимум луча отклонен от нормали к раскрытию антенны на $4...6^\circ$. Для герметизации тракта рупор закрывается пластиной (5) из пенопласта или обтекателем.

63.2. Головка СВЧ гражданской судовой РЛС «Лучия» (рис. 9.29). Магнетрон Л3, предельный аттенуатор Э8, секции переменных Э7, Э3, Э5 и фиксированного Э1 поглощающих аттенуаторов, балансный смеситель основного канала приемника, содержащий щелевой мост Э6, диоды Д9, Д10 и ФНЧ измерительной цепи Др9 — Др13, R19, C20 — C25, балансный смеситель канала АПЧ, содержащий аналогичные элементы Э4, Д13, Д14, R23, Др14 — Др18, C29—C33, щелевой мост Э2 гетеродина и разрядник защиты приемника — все это включено так же, как в РЛС «Гроза». Гетеродином в данном случае служит клистрон Л4. При пониженной температуре окружающей среды терморегулятор Э10 автоматически включает подогреватель Э9 корпуса разрядника. Отрицательное напряжение на поджигающий электрод разрядника подается через резистор R20.

Существенные отличия от РЛС «Гроза» имеются лишь в схеме и конструкции антенного переключателя. Это четырехплечный циркулятор 1-2-3-4, состоящий из тройников Э12, Э15, ферритового фазовращателя Э13 на 45° , волноводной скрутки Э14 на 45° и согласованной нагрузки

Э16. Ферриты фазовращателя намагничиваются продольным полем соленоида L с магнитным сердечником.

Все эти элементы соединяются так, что поворот плоскости поляризации на 45° , происходящий в ферритовой секции, обеспечивает прямое прохождение энергии из плеча 1 в плечо 2, т. е. от магнетрона в антенну. Так как при прохождении обратной волны через фарадеевский фазовращатель плоскость поляризации поворачивается в ту же сторону на 45° , то отраженные сигналы из антенны (2) попадают не в плечо (1) передатчика, а в приемное плечо (3). Затем через девяностоградусную скрутку Э11 и разрядник защиты приемника сигналы следуют к смесителю Э6 приемника.

Имея в виду, что энергия СВЧ магнетрона направляется циркулярным в антенну и что плечи 1 и 3, равно как 2 и 4, взаимно перпендикулярны, можно утверждать, что отраженные от входа приемника волны (плечо 3) направляются в поглощающую нагрузку Э16 (плечо 4). Наконец, если станция выключена, то соленоид L обесточен и феррит подмагничивается только постоянным магнитом, благодаря чему случайные сигналы и помехи, улавливаемые антенной, не просачиваются в приемник, а поглощаются нагрузкой Э16.

Глава 10

АНТЕННЫЕ РЕШЕТКИ С ЭЛЕКТРИЧЕСКИМ СКАНИРОВАНИЕМ

64. ОСНОВНЫЕ ОПРЕДЕЛЕНИЯ И ВЫПОЛНЯЕМЫЕ ФУНКЦИИ

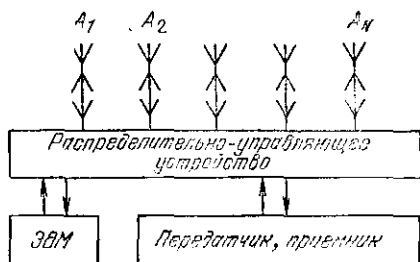
64.1. Основные определения и признаки классификации.

1. *Антенной решеткой с электрическим сканированием называется решетка, в которой сканирование производится без механического перемещения антенны или отдельных ее частей, а путем электрического управления полями (токами) возбуждения излучающих элементов.*

Если управление сканированием осуществляется фазовращателями, которые вносят определенные фазовые сдвиги в сигналы, излучаемые или принимаемые соседними элементами антенной решетки, то такая решетка называется *фазированной (ФАР)*, если же управление обусловлено изменением частоты сигналов, то *антенной решеткой с частотным сканированием*. Возможно еще *комбинированное сканирование: фазо-частотное*, когда в одной плоскости луч управляется с помощью фазовращателей, а в перпендикулярной плоскости — изменением частоты генератора и *фазофазовое* когда по обеим плоскостям луч управляется с помощью фазовращателей. Возможно еще сочетание механического или электромеханического сканирования с электрическим.

2. Антенные решетки с электрическим сканированием различаются и по другим признакам: *линейные (одномерные)*, *плоские (двумерные)* или *объемные (выпуклые, многомерные)*; с *малыми или большими сек-*

Рис. 10.1. Обобщенная структурная схема пассивной сканирующей антенной решетки



торами сканирования; приемные, передающие или совмещенные (приемно-передающие), пассивные или активные, т. е. не содержащие или содержащие активные элементы; с жестким управлением, когда траектория луча повторяется строго периодически, или с гибким,

при котором траектория луча рассчитывается ЭВМ; без обработки или с обработкой сигнала, т. е. без выполнения или с выполнением функций по выделению и расширению поступающей информации, что обычно возлагается на приемник.

Антенные решетки с электрическим сканированием применяются в радиолокации, радиоастрономии, космической радиосвязи и т. д. В каждой из этих перспективных областей радиотехники они имеют свои особенности и специфические признаки классификации.

64.2. Обобщенная структурная схема. Между излучателями A_1, A_2, \dots, A_N , с одной стороны, и передатчиком и приемником, — с другой, включены устройства распределения и управления (рис. 10.1). Элементы этих устройств встроены в фидерный тракт и подобраны так, чтобы: 1) в режиме передачи мощность, поступающая от передатчика, распределялась надлежащим образом между излучателями, а в режиме приема мощность, улавливаемая излучателями, оптимально суммировалась на входе приемника; 2) обеспечить управление амплитудно-фазовым распределением в раскрыве решетки, от чего зависит положение и форма луча в пространстве. В большинстве схем и конструкций антенных решеток трудно разделить структурные части, выполняющие функции распределения и управления, но для ясности изложения будем разделять понятия «делитель (распределитель) мощности» и «устройство управления». Кроме того, часто используется специальная ЭВМ для расчетов сигналов управления антенной решеткой.

64.3. Функции, выполняемые антенной решеткой многоцелевой РЛС. 1. Чтобы оценить возможности антенных решеток, перечислим функции, выполняемые ею в многоцелевой РЛС. Это РЛС, используемые, например, в противоракетной (ПРО) и противовоздушной (ПВО) обороне для одновременного обнаружения и определения параметров движения большого числа воздушных целей. Многоцелевые РЛС выполняют еще многие другие важные задачи, поэтому они по праву считаются многофункциональными.

В связи с повышенными требованиями к объему, качеству и скорости поступления выходных данных таких РЛС они производят не только первичную, но и вторичную обработку радиолокационной информации. Результатом первичной обработки является обнаружение целей и определение их мгновенных параметров: дальности, азимута, угла места и скорости. По этим данным устройство вторичной обработки выявля-

ет траектории наблюдаемых целей, вычисляет их скорости и курс, прогнозирует (экстраполирует) движение целей на некоторое время вперед, распознает тип цели и т. д. Такой сложный комплекс задач решается автоматически, и все это возможно только с применением антенных решеток и ЭВМ.

2. Среди многочисленных требований, предъявляемых к многоцелевым РЛС, важную роль играют большая дальность действия, высокая точность и разрешающая способность по угловым координатам. Эти требованиям наиболее полно удовлетворяют многоэлементные антенные решетки благодаря их высокому КНД и малой ширине ДН. Например, ФАР станции PAR системы ПРО «Сейфград» состоит из 6600 полуволновых вибраторов и принимает радиосигналы при несущей частоте $f_0 = 442$ МГц на группы излучателей с ДН шириной $2\theta_0 = 1,2^\circ$. Такая концентрация энергии в луче способствует тому, что дальность действия РЛС по цели с эффективной поверхностью $S_{эфц} = 1$ м² достигает 4300 км.

3. При последовательном обзоре пространства управление лучом может осуществляться по жесткой или гибкой программе. Порядок и скорость просмотра зоны обзора при жесткой программе устанавливаются заранее, а при гибкой программе, иначе называемой адаптивной, приспособляются к изменяющейся радиолокационной обстановке.

4. Угловая скорость сканирования $\omega_{ск}$, мощность излучаемых импульсов $P_{и}$, длительность $\tau_{и}$ и частота их следования F_c выбираются с учетом того, что прием сигналов происходит на фоне шумов, в связи с чем нужно обеспечить достаточно большое отношение сигнал/шум на входе приемника. Кроме того, если параметры $\omega_{ск}$, $P_{и}$, $\tau_{и}$, F_c и траектория обзора постоянны, то излучаемые сигналы очень редко попадают к цели и время, затрачиваемое на поиск и обнаружение целей, используется очень неполно.

При жесткой программе эти недостатки можно ослабить, если ведется наблюдение за целями, совершающими полеты по заранее известным планам, например согласно запланированному движению гражданских самолетов, искусственных спутников Земли и т. д. В таких условиях жесткая программа предусматривает начало обзора с направления, где появление целей наиболее вероятно. Это позволяет ускорить обнаружение и автоматическое сопровождение наблюдаемых целей.

5. Один из возможных вариантов гибкой программы в общих чертах представляется таким образом. В РЛС чередуются режимы обнаружения и сопровождения (для станции PAR это 85 и 15% времени соответственно). По управляющим сигналам, рассчитываемым ЭВМ, антенная решетка формирует однолучевую ДН и совершает обзор пространства. Принимаемые радиоимпульсы усиливаются и обрабатываются как антенной решетке, так и в каскадах приемника с фильтрами и накопителями энергии. Затем следует двухпороговое устройство. Оно выдает решение «цель есть», если накопленный сигнал превысил верхний порог, решение «цели нет», если накопленный сигнал не достиг нижнего порога. В первом случае луч задерживается, чтобы уточнить наличие цели и успеть измерить ее координаты, после чего дается команда на

смещение ДН в другое угловое положение. Во втором случае такая команда дается сразу.

6. Гибкость программы проявляется и во многом другом. Вновь принимаемые сигналы сопоставляются с ранее принятыми, и с помощью ЭВМ выявляются направление, скорость и ускорение целей, отбрасываются ложные траектории, предупреждаются (экстраполируются) выявленные траектории и т. д. На основании этих данных ЭВМ вырабатывает управляющие команды на перебрасывание луча в режим сопровождения тех целей, траектории которых стали известны.

Более того, при точном измерении угловых координат моноимпульсным методом однолучевая ДН сменяется четырехлучевой, лучу придается различную ширину в режимах обнаружения и сопровождения и в зависимости от обстановки изменяется частота следования F_c и длительность импульсов τ_n и т. д. Например, в РЛС PAR гибкое сканирование охватывает сектор в $\pm 60^\circ$ по азимуту и $1 \dots 90^\circ$ по углу места, частота F_c изменяется от 10 до 40 Гц, длительность τ_n от 5 до 250 мкс. Для этого прежде всего необходима безынерционно сканирующая антенна, какой и является антенная решетка с электрическим сканированием. Напомним, что угловые скорости механического, электромеханического и электрического сканирования соответственно равны долям, десяткам-сотням и десяткам тысяч радиан в секунду.

65. ПРИНЦИП ДЕЙСТВИЯ ФАЗИРОВАННОЙ АНТЕННОЙ РЕШЕТКИ

1. В ФАР происходят очень сложные электродинамические процессы. Точный расчет ожидаемых параметров ФАР сопряжен с большим объемом вычислительных работ на ЭВМ. При всем том принцип действия ФАР сравнительно прост.

Обратимся к линейной эквидистантной равномерной ФАР с шагом d и определим поле излучения в дальней зоне ФАР, точнее, в точке M с угловой координатой θ (рис. 6.2, б). Волны от каждого последующего излучателя $1, 2, \dots, N$ проходят к M путь, меньший на $d \sin \theta$, и это вызывает опережение по фазе на $\beta d \sin \theta = (2 \pi d \sin \theta) / \lambda$. Условимся считать, что фаза возбуждения элементов $1, 2, \dots, N$ отстает на ψ от 1 к 2 , от 2 к 3 и т. д. Следовательно, полный фазовый сдвиг полей соседних излучателей

$$\psi' = (2 \pi d \sin \theta) / \lambda - \psi. \quad (10.1)$$

2. Строим векторную диаграмму сложения полей отдельных излучателей (рис. 6.2, в). Векторы этих полей образуют многоугольник, равные стороны которого выражают амплитуды составляющих полей $E_{1m} = E_{2m} = \dots = E_{Nm}$ и находятся под углом ψ' друг к другу. Замыкающая сторона многоугольника соответствует амплитуде E_m результирующего поля в точке M . Множитель решетки $f_p(\theta)$ показывает, во сколько раз E_m больше, чем E_{1m} . Отношение E_m / E_{1m} рассматрива-

лось в п. 33.1: оно равно $\frac{\sin(N\psi'/2)}{\sin(\psi'/2)}$, причём угол ψ' определяется формулой (10.1). Значит,

$$f_p(\theta) = \frac{\sin(N\psi'/2)}{\sin(\psi'/2)} = \frac{\sin N(\pi d \sin \theta/\lambda - \psi/2)}{\sin(\pi d \sin \theta/\lambda - \psi/2)}. \quad (10.2)$$

3. В определенных направлениях $\theta = \theta_m^{(m)}$, где $m = 0, 1, 2, 3, \dots$ — номер луча, множитель решетки $f_p(\theta)$ имеет одинаковые главные максимумы $f_p(\theta_m^{(m)}) = N$. Физически это объясняется тем, что при $\theta = \theta_m^{(m)}$ поля всех N излучателей совпадают по фазе и результирующее поле в N раз больше поля одного излучателя. Но $f_p(\theta_m) = N$ наблюдается, как известно, когда числитель и знаменатель функции (10.2) одновременно стремятся к нулю, а это имеет место, если угол

$$\frac{\pi d \sin \theta_m^{(m)}}{\lambda} - \frac{\psi}{2} = m\pi \Rightarrow \sin \theta_m^{(m)} = \frac{\psi\lambda}{2\pi d} + \frac{m\pi\lambda}{\pi d} = \frac{\psi\lambda}{2\pi d} + \frac{m\lambda}{d}. \quad (10.3)$$

Нулевой луч ($m = 0$) является единственно полезным, а остальные лучи ($m = \pm 1, \pm 2, \dots$), называемые иначе *дифракционными*, стремятся устранить.

4. Подставляя в (10.3) $m = 0$, получаем зависимость между направлениями максимумов полезного (нулевого) и дифракционных лучей

$$\sin \theta_m^{(0)} = \psi\lambda/2\pi d, \quad (10.4)$$

$$\sin \theta_m^{(m)} = \psi\lambda/2\pi d + m\lambda/d = \sin \theta_m^{(0)} + m\lambda/d. \quad (10.5)$$

Из формулы (10.4) видно, что изменение фазового сдвига ψ возбуждения соседних излучателей ФАР вызывает отклонение луча на угол $\theta_m^{(0)}$. На этом основано сканирование, называемое *электронно-фазовым* (краткофазовым).

5. Если $\psi = 0$, то согласно (10.4) угол $\theta_m^{(0)} = 0$, т. е. максимум луча перпендикулярен оси ФАР, если $\psi > 0$, то угол $\theta_m^{(0)} > 0$, а при $\psi < 0$ угол $\theta_m^{(0)} < 0$. Таким образом луч всегда отклоняется в сторону отставания фазы возбуждения элементов ФАР. Очевидно, что при сканировании изменяется наклон не только луча, но и всей конической ДН, полученной вращением луча вокруг оси решетки. Это показано на рис. 10.2, где ДН1 соответствует отставание фазы от 1 к N , а ДН2 — от N к 1.

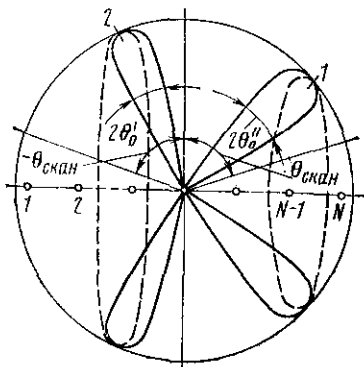


Рис. 10.2. ДН сканирующей линейной антенной решетки

При циклическом изменении фазы ψ от $-\psi_m$ до $+\psi_m$ ДН циклично сканирует от $-\theta_{\text{скан}}$ до $+\theta_{\text{скан}}$. Суммарный угол $|2\theta_{\text{скан}}|$ называется *сектором сканирования*.

Плоскостная ФАР рассчитана на двумерное сканирование: по азимуту и углу места. Первое осуществляется регулированием фазовых сдвигов возбуждения по горизонтальному размеру ФАР, а второе — по вертикальному.

66. СООТНОШЕНИЯ МЕЖДУ ОСНОВНЫМИ ПАРАМЕТРАМИ ФАР

Параметры и геометрия ФАР взаимосвязаны. Значение этой взаимосвязи позволяет при проектировании ФАР избежать дифракционных максимумов, свести к минимуму и число излучателей, и вредное взаимодействие между ними, обеспечить оптимальный выбор элементной базы и т. д.

86.1. Влияние относительного шага решетки d/λ на наличие дифракционных максимумов в ДН ФАР. Если такие максимумы имеются при синфазном возбуждении ФАР ($\psi = 0$, $\theta_m^{(0)} = 0$), то тем более они будут при сканировании ($\theta_m^{(0)} = 0 \dots \pm 90^\circ$). В связи с этим рассмотрим вопрос о дифракционных максимумах ДН при следующих значениях d/λ и ψ ($\theta_m^{(0)}$), которые подставляем в (10.3) и (10.4).

1. $d > \lambda$, например $d = 2\lambda$, и $\psi = 0$ ($\theta_m^{(0)} = 0$). Это соответствует

$$\sin \theta_m^{(m)} = \sin \theta_m^{(0)} + m\lambda/d = 0 + m\lambda/2\lambda = m/2.$$

Поскольку граничные значения синусоидальной функции равны ± 1 и аргумента синуса $\pm 90^\circ$, то в данном случае возможны $m = 0, \pm 1, \pm 2$. Иначе говоря, ДН ФАР (рис. 10.3, а) содержит полезный луч с $m = 0$ и $\theta_m^{(0)} = 0$ и четыре дифракционных лепестка:

$$m = -1, \theta_m^{(1)} = \arcsin(-0,5) = -30^\circ,$$

$$m = 1, \theta_m^{(1)} = \arcsin 0,5 = 30^\circ,$$

$$m = -2, \theta_m^{(2)} = \arcsin(-1) = -90^\circ,$$

$$m = 2, \theta_m^{(2)} = \arcsin 1 = 90^\circ,$$

2. $d = \lambda$, $\psi = 0$ ($\theta_m^{(0)} = 0$). Следовательно,

$$\sin \theta_m^{(m)} = \sin \theta_m^{(0)} + m\lambda/d = 0 + m = m,$$

т. е. ДН содержит луч с $m = 0$ и $\theta_m^{(0)} = 0$ и два дифракционных максимума:

$$m = -1, \theta_m^{(-1)} = \arcsin(-1) = -90^\circ,$$

$$m = 1 \text{ и } \theta_m^{(1)} = \arcsin 1 = 90^\circ \text{ (рис. 10.3, б)}.$$

Вывод: при $d/\lambda \geq 1$ дифракционные максимумы неизбежны.

3. $d = 0,75\lambda$ и $\psi = 0$ ($\theta_m^{(0)} = 0$), что соответствует $\sin \theta_m^{(m)} = \sin \theta_m^{(0)} + m\lambda/d = 4m/3$, но так как $|\sin \theta_m^{(m)}| \leq 1$, то возможно только $m = 0$ и ДН не содержит дифракционных лепестков (рис. 10.3, в).

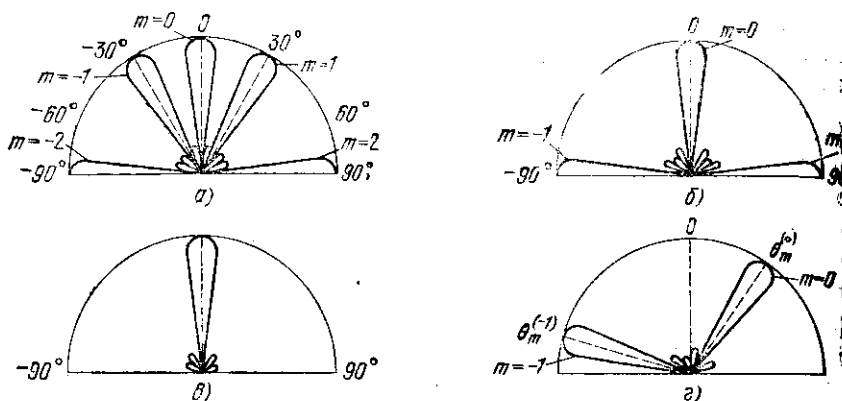


Рис. 10.3. ДН ФАР при различных значениях относительного шага решетки: а) $d/\lambda=2$; б) $d/\lambda=1$; в) $d/\lambda=0,75$ при $\theta_m^{(0)}=0$, г) $d/\lambda=0,75$ при $0 < \theta_m^{(0)} < 90^\circ$

4. $d = 0,75 \lambda$ и луч нулевого порядка ($m = 0$) сканирует от $\theta_m^{(0)}$ до $\theta_m^{(0)} = 90^\circ$. Для этого по формуле (10.3) требуется изменение фазового сдвига ψ от нуля до

$$\psi = 2\pi d \sin \theta_m^{(0)}/\lambda = 2\pi \cdot 0,75\lambda \cdot 1/\lambda = 1,5\pi = 270^\circ.$$

Подставляя $\theta_m^{(0)} = 90^\circ$ и $d = 0,75 \lambda$ в (10.5), получаем

$$\sin \theta_m^{(m)} = \sin \theta_m^{(0)} + m\lambda/d = \sin 90^\circ + m/0,75 = 1 + 1,33m,$$

что отвечает лучу с $m = 0$ и $\theta_m^{(0)} = \arcsin 1 = 90^\circ$ и дифракционному максимуму с $m = -1$ под углом $\theta_m^{(-1)} = \arcsin (-0,33) = 19^\circ$. Одна из возможных ДН при $d = 0,75 \lambda$ показана на рис. 10.3, г.

5. $d < 0,5\lambda$. В этом случае даже в максимально возможном секторе сканирования ($\theta_m^{(0)} = 90^\circ$) дифракционных максимумов нет, доказательством чего служит соотношение

$$\sin \theta_m^{(m)} = \sin \theta_m^{(0)} + m\lambda/d > \sin 90^\circ + 2m = 1 + 2m,$$

которое удовлетворяется только при $m = 0$.

Итак, ДН ФАН, составленной из изотропных излучателей ($F_1(\theta) = 1$), не содержит дифракционных максимумов при шаге решетки $d < 0,5\lambda$; в ДН появляются такие максимумы при $0,5\lambda < d < \lambda$, если сектор сканирования достаточно велик, наконец, если $d > \lambda$ то дифракционные максимумы неизбежны.

66.2. Формула единственности главного лепестка ДН. Так как увеличением положительного угла наклона луча $\theta_m^{(0)}$ первым из дифракционных максимумов появляется тот, порядок которого $m = -1$ угол $\theta_m^{(-1)} = -90^\circ$, то, подставив эти значения m и $\theta_m^{(-1)}$ в (10.5), можем представить угол $\theta_m^{(0)}$ как угол сканирования $\theta_{\text{скан}}$:

$$\begin{aligned} \sin(-90^\circ) &= \sin \theta_m^{(0)} + m\lambda/d = \sin \theta_{\text{скан}} - \lambda/d \Rightarrow -1 = \\ &= \sin \theta_{\text{скан}} - \lambda/d \Rightarrow \lambda/d = 1 + \sin \theta_{\text{скан}}. \end{aligned}$$

Теперь остается принять λ/d бóльшим, чем $1 + \theta_{\text{скан}}$, чтобы исключить формирование даже одного дифракционного лепестка:

$$d < \lambda / (1 + \sin \theta_{\text{скан}}).$$

Учтем также, что при $\theta_{\text{скан}} < 0$ может появиться дифракционный максимум, но с $m = 1$ и $\theta_m^{(1)} = 90^\circ$. Чтобы и этого избежать, заменим $\sin \theta_{\text{скан}}$ на $|\sin \theta_{\text{скан}}|$ и получим формулу единственности главного лепестка ДН:

$$d < \lambda / (1 + |\sin \theta_{\text{скан}}|). \quad (10.6)$$

66.3. Минимально допустимое число излучателей ФАР. В задании на проектирование ФАР указывается, в частности, максимально допустимая ширина ДН $2\theta_{0,5}$. Учитывая расширение луча при отклонении его от перпендикуляра к оси ФАР, относим это значение $2\theta_{0,5}$ к границам сектора сканирования и в формулу (6.20) подставляем $\theta_m^{(0)} = \theta_{\text{скан}}$:

$$2\theta_{0,5} = (51\lambda / Nd \cos \theta_{\text{скан}}). \quad (10.7)$$

Как видно, сужения луча при выбранной длине волны λ можно добиться, увеличив число излучателей N и шаг решетки d и уменьшив угол сканирования $\theta_{\text{скан}}$. Заданный сектор сканирования $2\theta_{\text{скан}}$ определяется назначением радиоустройства, а максимум шага решетки ограничивается требованием единственности главного лепестка (10.6). Это требование иногда усиливают ограничениями и числа, и максимального уровня боковых лепестков.

Наконец, число излучателей N желательно свести к минимуму $N_{\text{мин}}$, чтобы не допустить чрезмерного увеличения стоимости и габаритов ФАР. Это тем более важно, что на каждый излучатель или небольшую группу излучателей приходится на менее дорогие и габаритные фазовращатель, коммутатор и т. п. элементы. Заменив в формулу (10.7) N на $N_{\text{мин}}$ и выразив отношение d/λ согласно условию (10.6), получим формулу для расчета $N_{\text{мин}}$ через углы $\theta_{\text{скан}}$ и $2\theta_{0,5}$:

$$N_{\text{мин}} = \frac{51\lambda}{2\theta_{0,5} d \cos \theta_{\text{скан}}} = \frac{51(1 + |\sin \theta_{\text{скан}}|)}{2\theta_{0,5} \cos \theta_{\text{скан}}}. \quad (10.8)$$

Имеется еще другая формула для расчета $N_{\text{мин}}$:

$$N_{\text{мин}} = 1 + 2\theta_{\text{скан}} / 2\theta_{0,5}. \quad (10.9)$$

66.4. Изменение КНД ФАР в процессе сканирования. 1. Расширение луча, происходящее с увеличением угла $\theta_m^{(0)}$, вызывает уменьшение КНД ФАР. Это усугубляется тем, что одновременно ослабляется излучение каждого элемента ФАР, который до сих пор принимался изотропным. Теперь же учтем его направленность, т. е. парциальную ДН, выражаемую нормированной функцией $F_1(\theta)$. Умножив $F_1(\theta)$ на нормированный множитель решетки $F_p(\theta) = f_p(\theta) / f_{p/\text{макс}} = f_p(\theta) / N$, получим нормированную функцию направленности линейной эквидистантной равномерной ФАР

$$F(\theta) = F_1(\theta) F_p(\theta) = F_1(\theta) \frac{\sin N(\pi d \sin \theta / s + \psi / 2)}{N \sin(\pi d \sin \theta / \lambda - \psi / 2)}. \quad (10.10)$$

2. Парциальная ДН считается идеальной, если имеет форму прямоугольника высотой $F_1(0) = 1$ и шириной, равной сектору сканирования $2\theta_{\text{скан}}$ (рис. 10.4, а). Тогда функция направленности ФАР $F(\theta) = F_1(\theta) F_p(\theta)$ имеет в направлении $\theta = 0_m$ максимум, равный $F_m(\theta) = 1 \cdot 1 = 1$, и совпадает с $F_p(\theta)$ не только при $\theta = \theta_m$, но и во всем секторе сканирования; вне этого сектора она равна нулю, поскольку парциальная ДН $F_1(\theta) = 0$.

Преимущества такого решения: нет излучения вне сектора сканирования, и если учтены приведенные расчетные соотношения, то в ДН $F(\theta)$ нет дифракционных лепестков; кроме того, ширина луча не превышает допустимой величины и нормированный уровень боковых лепестков не превышает 0,21 (см. п. 34.1).

3. В большинстве ФАР применяются слабонаправленные излучатели: полуволновые вибраторы, полуволновые щели, открытые концы волноводов и небольшие рупоры. Их ДН приблизительно выражается функцией $F_1(\theta) = \cos^n \theta$, где $n = 1/2, 1, \dots$ (рис. 10.4, б), и при отклонении θ от 0 до $\pm 90^\circ$ такая парциальная ДН убывает от 1 до 0. Умножив эту ДН на нормированный множитель решетки $|F_p(\theta)|$ (штриховые линии), убеждаемся, что результирующая ДН $F(\theta) = F_1(\theta) \times |F_p(\theta)|$ отличается от $|F_p(\theta)|$ при всех значениях θ . Точнее, значительно ослаблен и несколько смещен по углу θ луч с $m = 0$, но боковые лепестки ослаблены незначительно и по отношению к лучу с $m = 0$ их уровни даже возрастают. Это еще более снижает КНД. Считаются допустимыми такие изменения ДН $F(\theta)$: в секторе сканирования $2\theta_{\text{скан}}$ луч с $m = 0$ понижается не более чем до уровня $F(\theta) = 0,707$, а максимум боковых лепестков не превышает уровень $F(\theta) = 0,2$. При пар-

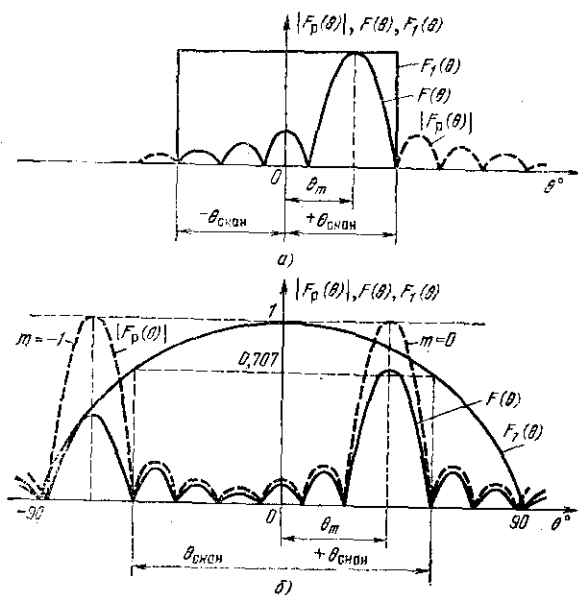


Рис. 10.4. ДН линейно-эквилидистантной ФАР при идеальной (а) и реальной (б) парциальной ДН излучателей

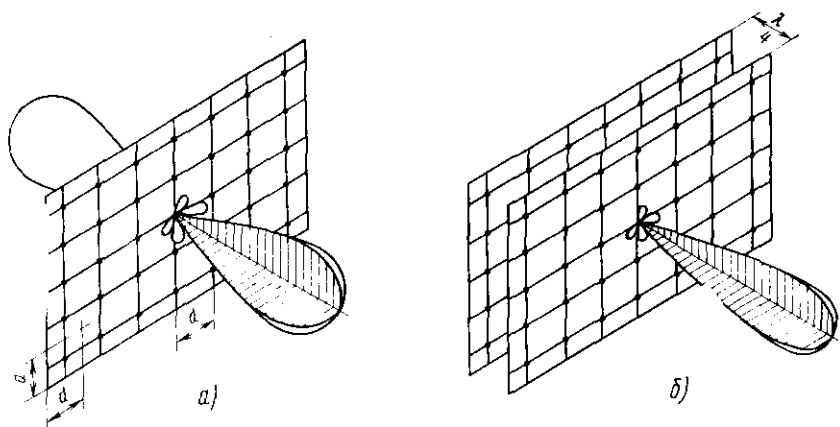


Рис. 10.5. Пространственная ДН равномерной эквидистантной плоской ФАР без рефлектора (а) и с рефлектором (б)

ниальной ДН $F_1(\theta) = \cos^n(\theta)$ эти требования удовлетворяются примерно $2\theta_{\text{скан}} = 90^\circ$, т. е. при $\theta_{\text{скан}} = \pm 45^\circ$.

Если на краях сектора сканирования имеются дифракционные лепестки, то парциальная ДН настолько их ослабляет (см. лепесток с $m = -1$), что появляется возможность применять ФАР с увеличенным шагом $d = 0,6\lambda$ и с соответственно уменьшенным числом излучателей N .

4. Если по условиям эксплуатации ФАР сектор сканирования не превышает 20° , то целесообразно применять остронаправленные излучатели: рупоры со сравнительно большим раскрывом, диэлектрические стержни, цилиндрические спирали и т. д. Тогда парциальная ДН еще более подавляет дифракционные и даже боковые лепестки, благодаря чему можно довести шаг решетки до $1,5\lambda$ [7].

66.5. КНД равномерной эквидистантной плоской ФАР. На поверхности S такой решетки размещается N излучателей с шагом d , который принимаем равным $\lambda/2$, и площадью одного элемента $d^2 = \lambda^2/4$ (рис. 10.5, а). Когда раскрыв ФАР синфазный, то луч ее направлен перпендикулярно плоскости раскрыва ($\theta_m^{(0)} = 0$) и его эффективная $S_{\text{эф}}$ и геометрическая S поверхности равны: $S_{\text{эф}} = S = Nd^2 = N\lambda^2/4$. При отклонении луча от этого положения ($\theta_m^{(0)} \neq 0$) синфазность раскрыва нарушается и эффективная поверхность ФАР $S_{\text{эф}}$ становится меньше, так как она определяется проекцией площади S на плоскость, перпендикулярную оси луча:

$$S_{\text{эф}} = S \cos \theta_m^{(1)} = (N\lambda^2 \cos \theta_m)/4.$$

Следовательно, согласно (1.24) КНД ФАР

$$D_0 = \frac{4\pi}{\lambda^2} S_{\text{эф}} = \frac{4\pi N\lambda^2 \cos \theta_m}{4\lambda^2} = \pi N \cos \theta_m. \quad (10.11)$$

¹ Полагая, что условие единственности выполняется, в дальнейшем будем опускать индекс 0 в обозначении θ_m .

Это согласуется с тем, что отклонение луча от нормали к плоскости ФАР сопровождается расширением ДН в $1/\cos \theta_m$.

Формула (10.11) относится к ФАР с односторонним излучением. В случае вибраторной антенны оно достигается с помощью рефлектора. Это может быть решетка, которая идентична с основной, смещенная от нее на $d/4$ и питается с опережением по фазе на $\pi/2$ (рис. 10.5, б). Если нет рефлектора и излучение двухстороннее, то плотность потока луче, а следовательно, и КНД в два раза меньше.

67. ВЗАИМОДЕЙСТВИЕ ИЗЛУЧАТЕЛЕЙ ФАР

67.1. Эффекты внешнего взаимодействия излучателей. Между излучателями ФАР имеется внешняя и внутренняя связь. Пусть ФАР (рис. 10.6), работает в режиме передачи. Тогда внешнее взаимодействие проявляется в том, что каждый элемент решетки, например A_0 не только излучает волну (B_0) в свободное пространство, но и возбуждает соседние элементы ($B_{01}, B_{-01}, B_{02}, B_{-02}, \dots$) и, наоборот, возбуждается ими ($B_{10}, B_{-10}, B_{20}, B_{-20}, \dots$). Эта прямая и обратная связь между излучателями изменяет поля в раскрыве каждого элемента, связи с чем изменяются его ДН $F_1(\varphi, \theta)$ и КНД $D_1(\varphi, \theta)$, где φ, θ — угловые координаты точки наблюдения M (рис. 10.7).

Волны, проникающие из A_0 в соседние элементы $A_{-1}, A_1, A_{-2}, A_2, \dots$, частично переизлучаются ими и частично поглощаются в их нагрузках. Это снижает КПД η_1 исходного элемента A_0 , что дополнительно уменьшает его коэффициент усиления $G_1(\varphi, \theta) = D_1(\varphi, \theta)\eta_1(\varphi, \theta)$. В характеристике направленности $G_1(\varphi, \theta)$ появляются изрезанности и провалы, которые могут оказаться недопустимо большими в отдельных положениях луча сканирующей антенны.

В общем случае ДН элемента зависит от места расположения его относительно других элементов решетки. Снимают эту ДН при возбуждении только одного излучателя, а остальные элементы АР должны быть в то же время нагружены на согласованные сопротивления.

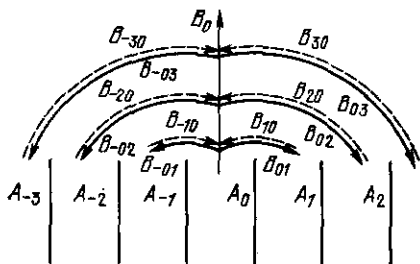


Рис. 10.6. Взаимодействие излучателей ФАР

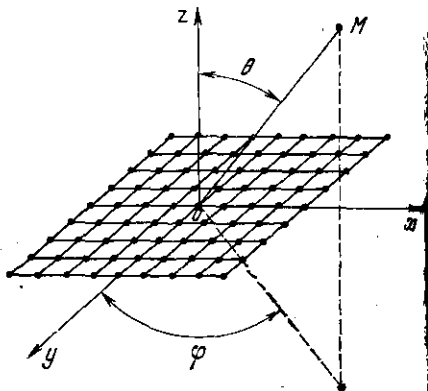


Рис. 10.7. Плоская эквидистантная антенная решетка и угловые координаты точки наблюдения

67.2. Эффекты внутреннего взаимодействия излучателей. Поля, наводимые внешними связями в каждом элементе АР, изменяют не только его направленность, но и входное сопротивление $Z_{вх}$. Это вызывает рассогласование сопротивления $Z_{вх}$ с волновым сопротивлением $Z_в$ фидера, питающего излучатель. Соответственно повышается входной коэффициент отражения $\Gamma_0 = (Z_{вх} - Z_в)/(Z_{вх} + Z_в)$, в фидере увеличивается максимум напряжения в $1 + \Gamma_0$ раз, пиковая мощность в $1 + \Gamma_0^2$, а мощность, подводимая к элементу решетки и излучаемая им, уменьшается до $1 - \Gamma_0^2$ от исходных значений. Востолько же раз понижается КПД элемента. Заметим, что не только коэффициенты усиления $G_1(\varphi, \theta)$ и $G(\varphi, \theta)$, но и входной коэффициент отражения $\Gamma_0(\varphi, \theta)$ являются функциями угловых координат φ, θ , так как сканирование ФАР происходит благодаря изменению фазовых сдвигов возбуждения излучателей, от которых зависит их входное сопротивление $Z_{вх}(\varphi, \theta)$.

Итак, взаимное влияние излучателей АР вызывает во внешнем пространстве искажение ДН и изменение КУ, а во внутреннем пространстве — рассогласование излучателей с их фидерами.

67.3. Математическая зависимость между внешним и внутренним взаимодействием излучателей ФАР. Парциальную и общую ДН решетки целесообразно выражать в масштабе коэффициента усиления — соответственно $G_1(\varphi, \theta)$ и $G(\varphi, \theta)$. Этим учитывается вызванные взаимодействием излучателей изменения как КНД, так и КПД отдельных элементов и ФАР в целом. Обычно оценка взаимодействия излучателей производится по их усредненным характеристикам. Получаемая при этом погрешность вполне допустима, если число элементов ФАР $N > 100$. Имеются и другие условия приближенности исследования.

1. Поскольку число излучателей N в решетке очень велико и они равномерно распределены, то каждый из них влияет на остальные одинаково. К тому же предполагается, что все излучатели решетки возбуждаются с одинаковой амплитудой и с одинаковым линейным набегом фазы, который отвечает данному направлению луча ($\varphi = \varphi_m, \theta = \theta_m$). Тогда, очевидно, КУ всей решетки в N раз больше КУ одного элемента:

$$G(\varphi_m, \theta_m) = NG_1(\varphi_m, \theta_m). \quad (10.12)$$

2. Генераторы, возбуждающие излучатели, точно согласованы с распределительной системой, и в ФАР нет тепловых потерь. Это позволяет считать, что если входной коэффициент отражения Γ_0 не равен нулю, то КУ ФАР меньше ее КНД только за счет потерь излучаемой мощности, вызванных отражением волн от излучателей в фидере. Значит, КУ решетки

$$G(\varphi_m, \theta_m) = D(\varphi_m, \theta_m) [1 - \Gamma_0^2(\varphi_m, \theta_m)]. \quad (10.13)$$

3. Пусть луч ФАР перпендикулярен раскрытию ФАР ($\theta_m = 0$). Тогда раскрытие синфазный, и так как он по условию возбуждается равномерно, т. е. с одинаковой амплитудой, то его геометрическая S_A и эффективная $S_{эф}$ площади равны между собой, а КНД решетки $D_0 = 4\pi S_{эф}/\lambda^2 = 4\pi S_A/\lambda^2$.

Отклонение луча на угол θ_m снижает КНД по закону $\cos \theta_m$ (см. п. 66.5):

$$D(\varphi_m, \theta_m) = (4 \pi S_A \cos \theta_m) / \lambda^2. \quad (10.14)$$

Подставляем (10.14) в (10.13)

$$G(\varphi_m, \theta_m) = \frac{4 \pi S_A \cos \theta_m}{\lambda^2} [1 - \Gamma_0^2(\varphi_m, \theta_m)].$$

Теперь делим обе части равенства на N с подстановкой из (10.12)

$$G_1(\varphi_m, \theta_m) = \frac{4 \pi S_1 \cos \theta_m}{\lambda} [1 - \Gamma_0^2(\varphi_m, \theta_m)], \quad (10.15)$$

где $S_1 = S_A / N$ — площадь, приходящаяся на один элемент решетки.

Напомним, что характеристика $G_1(\varphi_m, \theta_m)$ снимается при возбуждении одного элемента, а зависимость $\Gamma_0(\varphi_m, \theta_m)$ — при полностью возбужденной ФАР.

67.4. Выводы 1. Левая часть формулы (10.15) отражает внешний эффект взаимного влияния излучателей — изменение характеристики направленности каждого элемента решетки $G_1(\varphi_m, \theta_m)$, а правая часть отражает внутренний эффект — изменение входного коэффициента отражения $\Gamma_0(\varphi_m, \theta_m)$. Такая взаимосвязь закономерна — первопричина внешнего и внутреннего взаимодействия излучателей ФАР одна и та же.

2. Чисто теоретическое определение коэффициента усиления ФАР $G(\varphi_m, \theta_m)$ возможно, если удастся вычислить входное сопротивление элемента $Z_{вх}$. Это позволит найти входной коэффициент отражения по формуле $\Gamma_0 = (Z_{вх} - Z_{в}) / (Z_{вх} + Z_{в})$, коэффициенты усиления элемента $G_1(\varphi_m, \theta_m)$ и всей решетки $G(\varphi_m, \theta_m)$ по формулам (10.15), (10.12). Такой метод находит ограниченное применение в связи с трудностями теоретического определения $Z_{вх}$.

3. Второй путь: экспериментально определить $Z_{вх}$, Γ_0 и по этим данным вычислить $G_1(\varphi_m, \theta_m)$ и $G(\varphi_m, \theta_m)$. Здесь трудным является этап измерений в сложной фидерной системе при полностью возбужденной решетке.

4. Наибольшее применение получил третий метод: экспериментально снимается характеристика $G_1(\varphi_m, \theta_m)$, что требует измерений вне решетки и только при одном возбужденном излучателе, а затем по формулам (10.15), (10.12) вычисляются $G_1(\varphi_m, \theta_m)$, $G(\varphi_m, \theta_m)$.

5. Пусть $\Gamma_0(\varphi_m, \theta_m) = 1$. Тогда из формулы (10.15) имеем $G_1 \times \times (\varphi_m, \theta_m) = 0$ и из формулы (10.12)

$$G(\varphi_m, \theta_m) = N G_1(\varphi_m, \theta_m) = N \cdot 0 = 0.$$

В этом случае при направлении максимума луча φ_m, θ_m вредное взаимодействие излучателей вызвало максимально возможное рассогласование распределительной системы [$\Gamma_0(\varphi_m, \theta_m) = 1$], и произошло «ослепление» АР — излучение и прием волн стали невозможными.

6. Другой крайний случай взаимодействия излучателей: $\Gamma_0(\varphi_m, \theta_m) = 0$, и из формулы (10.15) имеем

$$G_1(\varphi_m, \theta_m) = \frac{4\pi S_1 \cos \theta_m}{\lambda^2}.$$

Это значит, что благодаря полной нейтрализации взаимной связи излучателей [$\Gamma_0(\varphi_m, \theta_m) = 0$] она не имеет никаких вредных последствий — в процессе сканирования коэффициент усиления антенной решетки только уменьшается за счет расширения луча при увеличении угла θ_m , на что указывает множитель $\cos \theta_m$.

67.5. Некоторые средства ослабления вредных эффектов взаимодействия излучателей АР. 1. После подстановки в формулу (10.15) $\Gamma_0(\varphi_m, \theta_m) = 0$ видно, что с точки зрения ослабления вредной связи между излучателями каждый из них в идеальном случае имеет ДН, соответственно измеренную по мощности и напряженности поля:

$$F_1^2(\theta) = \cos \theta, \quad (10.16)$$

$$F_1(\theta) = \sqrt{\cos \theta} = (\cos \theta)^{1/2}, \quad (10.17)$$

Это совпадает с рекомендованной в § 48 ДН элемента $F_1(\theta) = (\cos \theta)$ при параметре $p = 1/2$.

2. Основную взаимную связь излучателей компенсируют введением специальных дополнительных элементов связи, например отверстий в соседних стенках волноводных излучателей.

3. Используют неэквидистантные АР, в которых шаги решетки подобраны различными из расчета нарушения синфазности полей взаимодействия излучателей.

68. ЭЛЕМЕНТНАЯ БАЗА ФАР

Элементная база ФАР во многом определяется назначением и функциональными особенностями данной группы антенн. Например, ФАР бортовых (самолетных, космических, судовых) и наземных радиосистем существенно различаются своей элементной базой.

Перечислим основные элементы ФАР.

1. *Излучатели* — это слабо и средненаправленные линейные излучатели (проволочные и щелевые вибраторы), апертурные (волноводные и рупорные), диэлектрические, спиральные, поверхностных волн и логопериодические.

2. *Линии передачи распределительно-управляющего устройства:* волноводные, полосковые, микрополосковые и квазиоптические. Первые три вида линий передачи применяются в делителях мощности закрытого (фидерного) типа, а третий — в делителях квазиоптического типа, где излучатели ФАР возбуждаются электромагнитными волнами рупорного или зеркального облучателя, подключенного к передатчику (в режиме приема — к приемнику).

3. *Фазовращатели:* с плавным (аналоговым) и ступенчатым (дискретным) управлением, проходные и отражательные, электромеханические и электрические.

4. *Управляющее устройство* предназначено для получения постоянного тока или импульсов постоянного тока, которые подводятся к фазовращателям, и управляют создаваемыми ими фазовыми сдвигами. Выполняется управляющее устройство на базе транзисторов.

5. *Аттенюаторы, направленные ответвители, переключатели аналогичные им пассивные элементы.* Конструкция этих элементов во многом зависит от вида линии передачи распределительного устройства поскольку такая линия служит основой построения схемы распределения мощности СВЧ.

6. *Активные элементы АФАР.* Вся АФАР составляется из твердотельных модулей, каждый из которых содержит, к примеру, излучатель, приемник, передатчик, фазовращатель, антенный переключатель и т. п. При этом, в частности, используются усилители СВЧ и промежуточной частоты, биполярные транзисторы СВЧ, барьерные диоды *p-n*-диоды и другие элементы современной радиоэлектроники.

69. ЭЛЕКТРОМЕХАНИЧЕСКИЙ И ФЕРРИТОВЫЙ ФАЗОВРАЩАТЕЛИ

69.1. **Плавный электромеханический проходной фазовращатель (рис 10.8).** К плечу *E* двойного волноводного Т-моста (тройника) подводится энергия. Она поровну делится между ответвлениями *I, II* и отражается от короткозамыкающих плунжеров *1, 2*. Эти плунжеры жестко связаны между собой со смещением на $\Lambda/4$. От плеча *E* волны вступают в ответвления *I, II* с противоположными фазами, а благодаря смещению плунжеров на $\Lambda/4$ они после отражения приходят к тройнику с разностью хода $2\Lambda/4 = \Lambda/2$. В результате они синфазно следуют плечу *H*. Перемещением плунжеров изменяют отставание фазы волны на выходе (фаза будущей волны зависит от пройденного ею пути) от носителя входа.

69.2. **Ферритовый фазовращатель Реджиа—Спенсера.** Фазовращатель рассчитан на получение плавного изменения фазового сдвига который не зависит от направления распространения волны. Иными словами, фазовращатель Реджиа — Спенсера аналоговый, взаимный.

Ферритовый стержень (1 на рис. 10.9) закреплен на продольной оси отрезка волновода (2) с помощью диэлектрической шайбы (3)

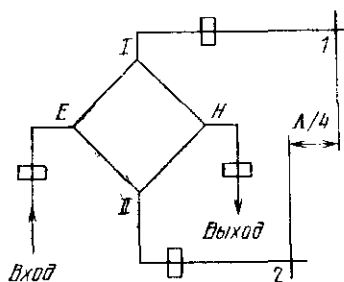


Рис. 10.8. Электромеханический фазовращатель с двойным Т-мостом

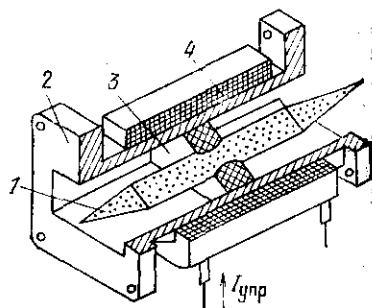


Рис. 10.9. Ферритовый фазовращатель Реджиа — Спенсера

Рис. 10.10. Зависимость магнитной индукции аналогового ферритового фазовращателя от напряженности магнитного поля

Стержень намагничивается продольным магнитным полем обмотки (4), обтекаемой управляющим током. Регулированием этого тока изменяется поле подмагничивания, и так как от него зависит магнитная проницаемость феррита, то соответственно изменяется фазовый сдвиг ψ . Величина его может быть вполне достаточной для ФАР любого назначения, но для этого требуется сравнительно большая мощность управляющего устройства.

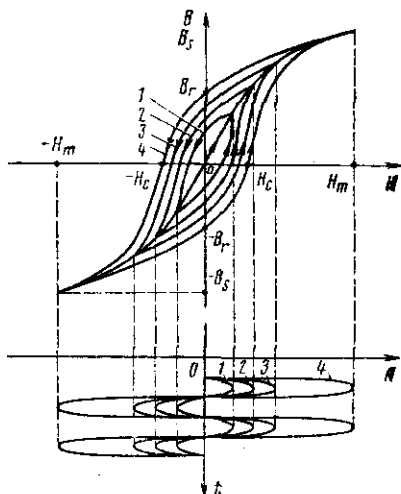
69.3. Предварительные замечания о ферритовых фазовращателях с тороидальными сердечниками.

1. Для всех ферромагнитных материалов характерно явление гистерезиса — отставание намагниченности (индукции B) от напряженности магнитного поля H (рис. 10.10). При симметричном токе намагничивания (напряженности H) индукция B изменяет по частным гистерезисным петлям (1—3). Когда же амплитуда тока, а следовательно, и амплитуда напряженности магнитного поля достаточно велики ($H_m > 3 \dots 5 H_c$), то магнитная индукция достигает насыщения ($B = \pm B_s$) и процесс происходит по главной гистерезисной петле (4).

Если после того, как ферромагнитный материал насыщен ($H = \pm H_m$, $B = \pm B_s$), напряженность поля H уменьшать до нуля, то индукция уменьшится не до нуля, а до значения, соответствующего остаточной индукции $B = \pm B_r$. Чтобы полностью размагнитить материал, нужно воздействовать на него полем противоположного направления с определенной напряженностью $H = \pm H_c$, называемой коэрцитивной силой.

2. Особого внимания заслуживают ферритовые тороидальные сердечники. Форму тороида им придают при прессовании феррита. Эти сердечники обладают прямоугольной петлей гистерезиса, которую оценивают коэффициентом прямоугольности $k_p = B_r/B_s$ (рис. 10.11,б). Они относятся к магнитомягким материалам, отличительным признаком которых является малая коэрцитивная сила H_c , что позволяет управлять фазовращателями токами малой амплитуды. Имеются и другие преимущества тороидальных сердечников. Однако из них — замкнутость сердечников, что делает их свободными от недостатков, присущих магнитопроводам с воздушным зазором.

3. На характеристики ферритов существенное влияние оказывает изменение температуры. Это влияние ослабляют различными средствами: охлаждением фазовращателя путем естественной конвекции или с помощью жидкостного теплоотвода, путем управления фазовращате-



лями по принципу управления магнитным потоком или коммутации насыщения сердечников между значениями индукции B_s и $-B_s$.

4. Независимые фазовращатели (см. пп. 69.4, 69.5) содержат тороидальные сердечники, намагничиваемые поперечным магнитным полем напряженности H_0 . Поле управляется импульсами постоянного тока чередующейся полярности. Сердечники помещаются в те отрезки линии передачи, где распространяемая волна имеет круговую поляризацию. Так как магнитная проницаемость поперечно-намагниченного феррита различная для волн правого и левого вращения ($\mu_{(+)} \neq \mu_{(-)}$), то при смене полярности управляющих импульсов меняется знак фазового сдвига ψ .

69.4. Прходной ферритовый фазовращатель дискретного действия. 1. Фазовращатель (рис. 10.11, а) состоит из четырех секций ($m=4$), помещенных в прямоугольный волновод (1). Каждая секция содержит ферритовый сердечник (2) в виде прямоугольного тороида, по оси которого проходит провод выходной цепи управляющего устройства. При большем числе витков управляющей обмотки индуктивность ее становится больше, а быстродействие коммутации меньше. Управляющие импульсы имеют малую длительность (0,5...1 мкс) и соответственно большую амплитуду (30...10 А). Между секциями расположены тонкие диэлектрические пластины, которые исключают взаимодействие секций.

2. Номеру секции m приспывается разряд двоичного числа, а его значениям (0, и 1) — два состояния фазовращателя: выключено (0), когда фазовый сдвиг $\Delta\psi = 0$, и включено (1), когда $\Delta\psi = \pi/2^{m-1}$. В нашем примере фазовращатель четырехразрядный и для $m=4,3,2,1$ угол $\Delta\psi$ соответственно равен $\pi/2^{4-1} = \pi/8 = 22,5^\circ$; $\pi/2^{3-1} = 45^\circ$; $\pi/2^{2-1} = \pi/2 = 90^\circ$; $\pi/2^{1-1} = \pi = 180^\circ$.

Следовательно, управляющему сигналу с двоичным кодом 0000 соответствует суммарный сдвиг фазовращателя $\Delta\psi_\Sigma = 0$, сигналу с кодом 0001 сдвиг $\Delta\psi_\Sigma = 22,5^\circ$, сигналу с кодом 0010 $\Delta\psi_\Sigma = 45^\circ$; 0011 — $62,5^\circ$; 0100 — 90° ; 0101 — $112,5^\circ$; 0110 — 135° и т. д. вплоть до

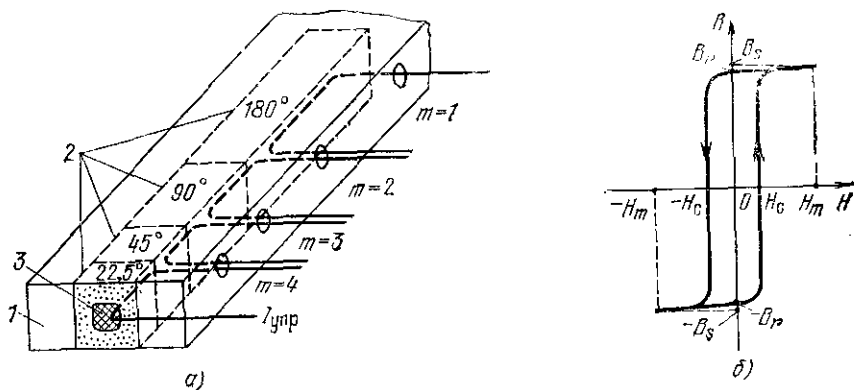
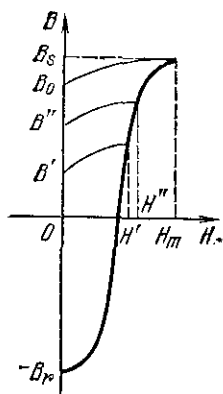


Рис. 10.11. Четырехсекционный дискретный ферритовый фазовращатель (а) и диаграмма перемагничивания сердечника (б)

Рис. 10.12. Зависимость остаточной магнитной индукции сердечника от амплитуды напряженности магнитного поля рабочих импульсов



11111 — 332,5°. Как видно, с m -разрядного фазовращателя можно снять 2^m (в нашем примере $2^4 = 16$) дискретных значений фазового сдвига.

3. Отрицательный импульс управляющего тока вызывает насыщение сердечника при $H = -H_m$, $B \approx -B_s$ (см. рис. 10.11, б). По окончании этого импульса (Γ) индукция уменьшается незначительно — до остаточного значения $-B_r$ (состояние 0). Положительный управляющий импульс тока тоже насыщает сердечник, но с противоположно направленным магнитным полем ($H = H_m$, $B = B_s$), после чего индукция уменьшается до остаточного значения B_r (состояние 1). При коммутации импульсов получается скачок фазы $\Delta\phi$, пропорциональный остаточной индукции и длине сердечника. Наибольшую длину должна иметь, очевидно, секция с $m = 1$ и наименьшую — секция с $m = 4$ (см. рис. 10.11, а).

69.5. Ферритовый аналоговый фазовращатель коммутационного типа. Здесь используется несекционированный тороидальный сердечник достаточно большой длины, чтобы фазовый сдвиг был не менее 360° . Управляется фазовращатель импульсами постоянного тока чередующейся полярности. Первыми подаются импульсы сброса, которые приводят сердечник в исходное состояние насыщения ($H = -H_m$, $B = -B_s$). Далее следуют рабочие импульсы обратной полярности с амплитудой $H = H', H'', \dots$ (рис. 10.12). По окончании рабочих импульсов сердечник размагничивается по частным гистерезисным петлям и благодаря этому остаточная индукция ($B = B', B'', \dots$) отвечает заданному аналоговому закону изменения сдвига фазы.

79. ФАЗОВРАЩАТЕЛИ НА ПОЛУПРОВОДНИКОВЫХ ДИОДАХ

70.1. Коммутирующие элементы полупроводниковых фазовращателей — диоды с p - n -переходами или с pin -структурой. Управление происходит путем коммутации смещения с обратного (в p - n -диодах) или нулевого (в pin -диодах) на прямое и наоборот. При коммутации резко изменяются сопротивление и емкость диода.

Так, pin -диод (рис. 10.13, з) образован тремя полупроводниковыми слоями, из которых крайние слои тонкие и имеют высокую концентрацию примесей, а средний i -слой подобен диэлектрику с высоким удельным сопротивлением. Значит, обесточенный pin -диод эквивалентен параллельно включенным емкости и большому сопротивлению. Когда же по этому диоду проходит прямой ток (0,03...0,5 А при напряжении 1В) то основные носители зарядов крайних слоев проникают в i -слой, благодаря чему образуется полупроводниковая плазма, которая снижает сопротивление диода в сотни раз.

Как коммутирующие элементы *pin*-диоды получили большее распространение, чем *p-n*-диоды, их преимущество — способность пропускать большие мощности СВЧ за счет *i*-слоя.

70.2. Отражательный полупроводниковый фазовращатель. 1. Отрезок прямоугольного волновода (*1* на рис. 10.13, *а*) содержит ряд резонансных диафрагм (*2*), которые коммутируются диодами (*3*). Концы (*4*) отрезка волновода короткозамкнуты, и от него с интервалом в $l_0 = \Lambda_0/8$ размещаются диафрагмы. В щели каждой диафрагмы находятся два *pin*-диода, к которым по тонкому проводу (*5*) подводится ток управления (коммутации) $I_{уп}$ (рис. 10.13, *б, в*).

В отсутствие этого тока диафрагмы настроены в параллельный резонанс. Настройка обеспечивается подбором размеров a' , b' щелей с учетом емкостей обесточенных диодов. Благодаря резонансу диафрагмы беспрепятственно пропускают электромагнитные волны, и тогда эти волны отражаются от короткозамкнутого конца (*4*) волновода. При подаче прямого смещения на одну из пар диодов сопротивление ее резко уменьшается, резонанс в соответствующей диафрагме столь же резко нарушается и падающие на нее волны почти полностью отражаются. Это сопровождается изменением пути волны на $2l_0$, $4l_0, \dots$ и соответствующим скачком фазового сдвига: $\Delta\psi = 2\pi(2l_0, 4l_0, \dots)/\Lambda_0$. При $l = \Lambda_0/8$ минимальный скачок фазы $\Delta\psi = \pi/2$. Каждой диафрагме присваивается разряд двоичного кода и производится дискретное управление фазой.

70.3. Интегральный фазовращатель типа нагруженной линии. В основную микрополосковую линию с волновой проводимостью $Y_{в0}$ включено $n = 1, 2, 3, \dots$ четвертьволновых П-секций проходного фазовращателя типа нагруженной линии (рис. 10.14, *а*). Каждая ветвь секции содержит *pin*-диод (*Д*), индуктивность L , по которой подводится управляющее напряжение $u_{уп}$ к диоду, и емкость C , причем L и C образуют фильтр, не пропускающий СВЧ колебания в схему управления ФАР. Одновременно фильтр и диод нагружают микрополосковую линию проводимостью b , значение которой различно при обратном ($b_{обр}$) и прямом ($b_{пр}$) смещении диода (рис. 10.14, *б*).

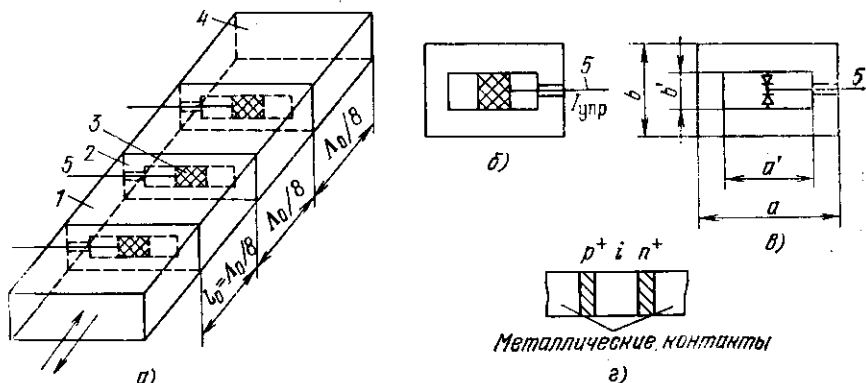


Рис. 10.13. Отражательный фазовращатель с резонансными диафрагмами, коммутируемый полупроводниковыми диодами

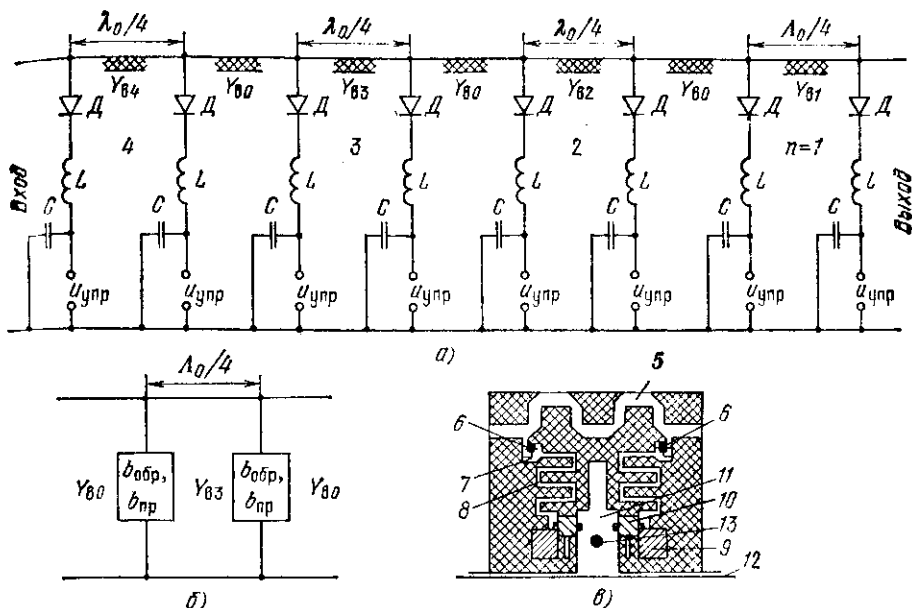


Рис. 10.14. Фазовращатель типа нагруженной линии:
 а — принципиальная схема; б — эквивалентная схема одного разряда фазовращателя; в — топологическая схема одного разряда

Как известно, любое параллельное включение элементов можно пересчитать в последовательное, а значит, проводимости $b_{\text{обр}}$, $b_{\text{пр}}$ создают эффект удлинения или укорочения линии передачи. Это сопровождается приращением фазы бегущей волны на выходе, и так как проводимости $b_{\text{обр}}$ и $b_{\text{пр}}$ различны, то коммутация диодов звена вызывает скачок фазы $\Delta\psi$.

Для согласования входных сопротивлений секций с волновым сопротивлением линии передачи это сопротивление МПЛ на участках секций $Y_{\theta 1}, Y_{\theta 2}, Y_{\theta 3}, \dots$ выбирают иным, чем $Y_{\theta 0}$. При этом учитываются нагружающие линию проводимости, а следовательно, и требуемый от данной секции скачок изменения фазы $\Delta\psi$.

Топология секции (рис. 10.14, в): в каждой секции МПЛ (5), свернутая со скосами, ослабляющими отражения; *pin*-диоды (6) монтируются на площадках (7) линии, а затем следуют индуктивности (8) в виде «меандра», которые заканчиваются площадками (9); к ним присоединяются блокировочные конденсаторы (10) с балочными выводами (11). Последние соединяются с заземляющим экраном платы по ее торцевой стороне (12) и через конусные отверстия (13).

71. СХЕМЫ ПОСТРОЕНИЯ ФАР

Схемы построения ФАР можно разделить на схемы деления (распределения) мощности оптического (квазиоптического, пространственного) и закрытого (фидерного) типа; схемы включения фазовращателей

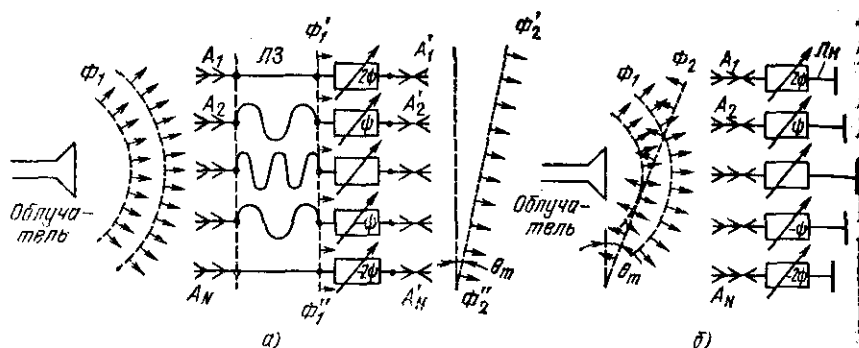


Рис. 10.15. Проходная (а) и отражательная (б) схемы делителей мощности оптического типа

— последовательная, параллельная и смешанная; реактивные («жесткие» и согласованные («мягкие»)) схемы возбуждения, которые отличаются тем, что в узлах реактивных схем разветвление волн производится простыми делителями мощности (тройниками), а в узлах согласованных схем — делителями мощности с отводом отраженных волн в поглощающие нагрузки.

71.1. Схемы деления мощности оптического типа. Разновидности таких схем: проходная (линзовая) и отражательная (рефлекторная).

1. В проходной схеме (рис. 10.15, а) имеются две ФАР: внутренняя (собирающая) A_1, A_2, \dots, A_N и внешняя (излучающая) A'_1, A'_2, \dots, A'_N . Между соответствующими излучателями этих решеток включены линии задержки (ЛЗ) и фазовращатели. Линии задержки преобразуют фронт волны облучателя из сферического (Φ_1) в плоский (Φ'_1), что достигается максимальной задержкой лучей на оптической оси облучателя и постепенным уменьшением задержки лучей, которые все более отклоняются от оси. Фазовращатели обеспечивают такой фазовый сдвиг возбуждения соседних излучателей внешней ФАР, который требуется для поворота фронта волны на заданный угол θ_m — от Φ'_1 к Φ_2 .

Очевидно, что в режиме приема внешняя ФАР функционирует как приемная, а внутренняя — как передающая.

2. В отражательной схеме (рис. 10.15, б) имеется одна приемно-передающая ФАР с элементами A_1, A_2, \dots, A_N . Волны облучателя с фронтom Φ_1 проходят фазовращатели, отражаются от короткозамкнутых концов линий задержки (ЛЗ) и проходят через те же фазовращатели в обратном направлении. Длина отрезков линий подбирается из расчета преобразования сферического фронта Φ_1 в плоский, а фазовые сдвиги, создаваемые фазовращателями, обеспечивают поворот фронта на угол θ_m — в положение Φ_2 .

Проходная схема называется иначе линзовой (рефракторной), а отражательная — зеркальной (рефлекторной), так как в первой схеме облучаемая ФАР подобна линзе, а во второй — зеркалу.

71.2. Сравнение проходной и отражательной схем. Преимущества проходной схемы: облучатель не затеняет излучающую решетку в эт

не только улучшает электрические характеристики антенно-фидерного устройства, но и позволяет использовать зеркало в качестве облучателя и этим сократить длину распределительного устройства. Однако рупорный облучатель имеет больший коэффициент использования поверхности, чем зеркальный, и поэтому применяется чаще. Если к тому же раскрыв рупора расширить до полного примыкания его к ФАР, то коэффициент использования поверхности облучателя станет еще больше, а антенна в целом — менее восприимчивой к посторонним шумам. Кроме того, вся конструкция становится очень прочной и защищенной от внешней среды.

Еще одно преимущество проходной ФАР: возможность отдельного подбора оптимального амплитудно-фазового распределения в раскрывах внутренней и внешней решеток, что дает больший эффект, чем подбор оптимального амплитудно-фазового распределения общей решетки отражательной ФАР.

К достоинствам отражательной схемы можно отнести экономию в одной решетке и возможность свободного доступа к элементам ФАР, расположенным с неизлучающей стороны антенны. К недостаткам этой схемы, среди которых основной — низкий коэффициент использования поверхности, следует прибавить интенсивное паразитное рассеяние, вызываемое периферийными излучателями ФАР.

71.3. Схемы деления мощности закрытого типа. В этих схемах каждый излучатель возбуждается по разветвлениям фидерного тракта. Следовательно, такая система возбуждения — закрытая, и в ней нет рассеяния энергии, подобного тому, какое наблюдается в схемах оптического типа (через края решетки).

71.4. Схемы включения фазовращателей.

В последовательной схеме возбуждения (рис. 10.16, а) все излучатели разделены фазовращателями, которые включены последовательно в согласованный фидерный тракт антенны. Так как для линейно-фазного возбуждения ФАР требуются одинаковые сдвиги ψ , то в данной схеме используются одинаковые фазовращатели. К тому же они управляются общим сигналом. Все это упрощает схему и конструкцию ФАР.

Последовательно ответвление мощности от фидерного тракта к N излучателям ФАР приводит к тому, что через фазовращатель, ближайший к передатчику, проходит вся его мощность и это понижает электрическую прочность фидерного тракта. Другие недостатки последовательной схемы: пониженная надежность — выход из строя одного фазовращателя нарушает работу всей ФАР; ошибки, вносимые фазовращателями, последовательно накапливаются и в результате снижается точность сканирования; накапливаются также потери в фазовращателях, например, если через один из них проходит 90% мощности, то при $N = 10$ в последний фазовращатель поступит только $0,9 \cdot 10 = 0,09$ входной мощности. В связи с этим последовательная схема используется преимущественно для компактных малоэлементных ФАР с простым устройством управления сканированием. Фазовращатели в последовательной схеме, очевидно, должны отличаться повышенной точностью установки фазы и минимальным поглощением мощности (высоким коэффициентом прохождения).

В параллельной схеме возбуждения (рис. 10.16, б) все излучатели подключаются к фидерному тракту через отдельные фазовращатели. Ясно, что они должны создавать различные сдвиги $\pm\psi$, $\pm 2\psi$, ... Это усложняет устройство управления и ограничивает скорость сканирования. Наибольшие ограничения вносят крайние элементы решетки, где фазовые сдвиги должны быть наибольшими. К недостаткам параллельной схемы относятся и трудности согласования тракта в диапазоне волн вследствие многочисленных разветвлений от главного фидера к элементам ФАР. Но важнее преимущества параллельной схемы — она не имеет недостатков последовательной схемы и допускает требуемое для АФА независимое подключение отдельных передатчиков и приемников к отдельным излучателям. Эти преимущества особенно важны для фазовращательных аппаратов, где большое значение имеет, в частности, то, что при параллельной схеме возбуждения выход из строя одного из нескольких фазовращателей почти не нарушает нормальной работы ФАР в целом.

Смешанная схема возбуждения (рис. 10.16, в) отличается тем, что в ней часть фазовращателей ($\pm 3\psi$) включена последовательно относительно других фазовращателей ($\pm\psi$), образующих параллельную схему. Суммируя фазовые сдвиги от общего фидера до каждого излучателя, получаем такое же соотношение фаз, как в параллельной схеме (рис. 10.16, б), но здесь требуется в два раза меньше управляющих сигналов (вместо ψ , 2ψ , 3ψ , 4ψ только ψ и 3ψ). Благодаря этому упрощается устройство управления и можно ускорить сканирование.

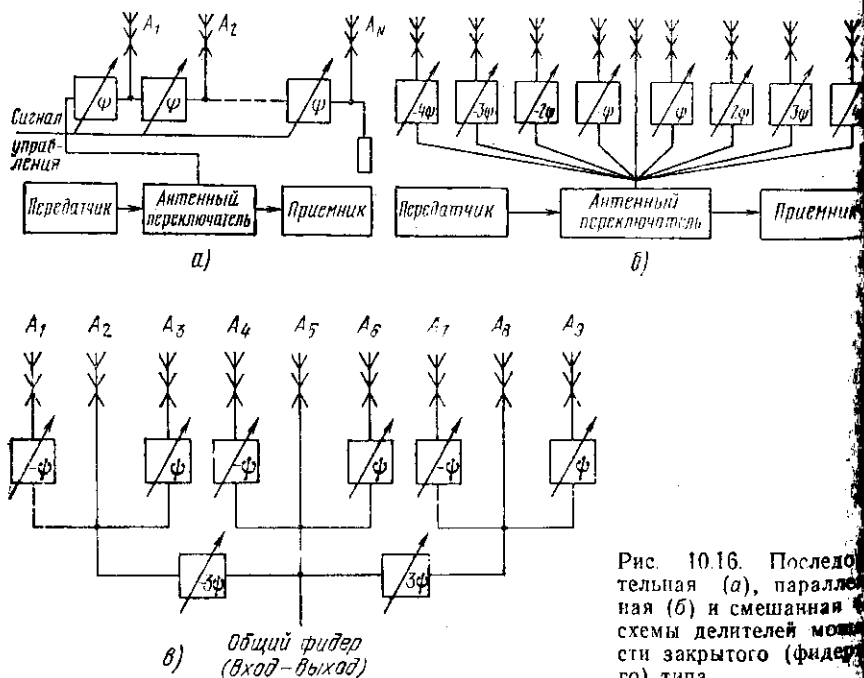


Рис. 10.16. Последовательная (а), параллельная (б) и смешанная (в) схемы делителей мощности закрытого (фидера) типа

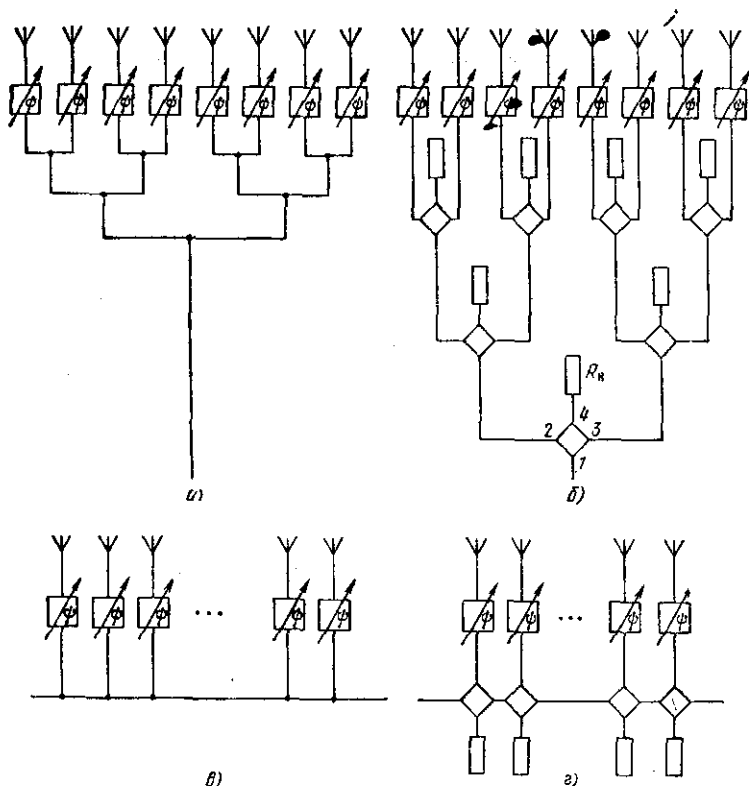


Рис. 10.17. Реактивная (а) и согласованная (б) параллельные схемы, реактивная (в) и согласованная (г) последовательные схемы возбуждения ФАР

71.5. Реактивные («жесткие») и согласованные («мягкие») схемы возбуждения. 1. В процессе сканирования неизбежно рассогласование сопротивлений между излучателями и подключенными к ним отрезками фидеров. Согласованные схемы возбуждения, в отличие от реактивных схем, способны компенсировать эти рассогласования.

На рис. 10.17, а показана реактивная параллельная схема возбуждения типа «елочка» — деление мощности пополам в узловых точках, имеющих на каждом этаже схемы. «Жесткость» этой схемы выражается в том, что деление производится простыми тройниками.

2. В согласованной схеме возбуждения (рис. 10.17, б) энергия разветвляется с помощью четырехплечных ответвителей, например трехдецибелльных волноводных мостов. Мощность СВЧ подводится к плечу 1 и поровну распределяется между двумя соседними плечами 2, 3, а если вследствие рассогласования распределительного устройства с излучателями появились отраженные волны, то они направляются в плечо 4 и поглощаются согласованной нагрузкой R_R .

Аналогично совершается переход от реактивной схемы к согласованной в случае последовательной схемы возбуждения (рис. 10.17, в, г). Здесь, как и на рис. 10.17, а, б, фазовращатели включены параллельно

но в каждую ветвь. Наконец, если распределительное устройство выполнено на полосковой линии, то и направленные ответвители (НО) выполняются на полосковой линии. В этом случае вместо четырехплечных НО часто применяются трехплечные резистивные делители мощности.

Как видно, согласованные схемы возбуждения сложнее реактивных, но они имеют большое преимущество, состоящее в том, что не только не усугубляют, но практически исключают внутреннее взаимодействие излучателей.

3. В заключение отметим, что делители мощности закрытого типа больше, чем делители оптического типа, пригодны для получения планарной конструкции ФАР, применения в ней микросхем и современной технологии, управления амплитудным распределением. Последнее может потребоваться, например, для получения оптимальной ДН с заданным уровнем боковых лепестков. С другой стороны, делители мощности оптического типа более широкополосны и имеют более простую фидерный тракт и более высокий КПД. Так как эти качества особенно важны для многоэлементных ФАР, то делители мощности оптического типа чаще применяются на сантиметровых волнах, а делители мощности закрытого типа — на дециметровых и метровых волнах.

Вообще же, для каждой ФАР в соответствии с числом излучателей в ней и ее назначением существуют оптимальные схемы возбуждения и включения фазовращателей.

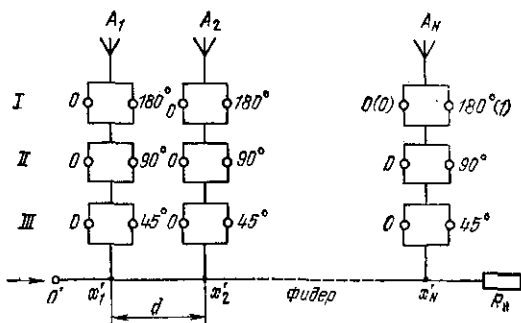
72. ВИДЫ ФАЗОВОГО СКАНИРОВАНИЯ

72.1. Непрерывное аналоговое фазовое сканирование осуществляется с помощью плавных электромеханических или электрических фазовращателей. Первые применяются при малых скоростях сканирования, а вторые при больших. Для реализации электрических фазовращателей требуется среда с малыми потерями на СВЧ и магнитной или диэлектрической проницаемостью, которую можно плавно изменять под воздействием аналоговых управляющих сигналов. К таким средам относятся ферриты и сегнетоэлектрики.

Сегнетоэлектрики более просты в управлении и допускают больший диапазон изменения фазового сдвига, чем ферриты, но температурная нестабильность параметров сегнетоэлектриков и вносимые ими потери выше, а их механическая прочность ниже. Поэтому для аналогового фазового сканирования более пригодны взаимные ферритовые фазовращатели, например типа Реджиа — Спенсера.

К недостаткам ферритовых фазовращателей относятся: нелинейность характеристики и гистерезис, температурная нестабильность, хотя меньшая, чем сегнетоэлектрических фазовращателей, большая масса, большие токи и мощности управления и значительный разброс параметров. Вообще, для ФАР с аналоговым фазовым сканированием характерны большие потери в фазовращателях, высокие требования к их идентичности и сложность управляющих схем [9]. Если ФАР с аналоговым сканированием применяется в прецизионной системе, то приходится производить автоподстройку фазы.

рис. 10.18. Схема коммутационного сканирования луча ФАР



72.2. Коммутационное фазовое сканирование. Для коммутационного фазового сканирования, предложенного в 1960 г. Л. Н. Дерюгиным, характерно, что управляющие элементы ФАР — фазовращатели —

работают в коммутационном режиме, т. е. управление фазовращателями сводится к включению или выключению их.

Одна из схем коммутационного сканирования показана на рис. 10.18. Каждый излучатель ФАР питается через коммутационный фазовращатель, три секции которого создают скачок фазы от нуля (выключено) до $\Delta\psi = 45, 90, 180^\circ$ (включено). Обозначим двоичный код этих скачков трехразрядным числом: первое из них относится к этажу III, второе — к этажу II и третье — к этажу I. Тогда каждый фазовращатель при коде 000 имеет фазу $\Delta\psi = 0$, при коде 001 фазу $\Delta\psi = 45^\circ$, при коде 010 $\Delta\psi = 90^\circ$, при коде 011 $\Delta\psi = 135^\circ$, при коде 100 $\Delta\psi = 180^\circ$, при коде 101 $\Delta\psi = 235^\circ$, при коде 110 $\Delta\psi = 270^\circ$ и при коде 111 $\Delta\psi = 315^\circ$. В любое из этих состояний фазовращатель приводится подачей на него соответствующей трехразрядной группы импульсов постоянного тока.

При одинаковом коде управляющих сигналов всех фазовращателей ФАР раскрыв ее возбуждается синфазно, и поэтому направление максимума луча перпендикулярно оси решетки. Для минимального отклонения луча от нормали требуется скачок фазы в крайнем излучателе на дискрет $\Delta\psi = 45^\circ$. Коммутацией управляющих импульсов луч перебрасывается в то или иное дискретное положение. Минимальный скачок луча не должен превышать его ширины $2\theta_{0,5}$.

72.3. Фазовые ошибки при коммутационном сканировании. 1. Построим график распределения фазы в ФАР с коммутационным сканированием. Пусть эта ФАР выполнена по схеме, показанной на рис. 10.18. По оси абсцисс графика (рис. 10.19, а) отложено расстояние x' вдоль фидера, возбуждающего через коммутационные фазовращатели излучатели A_1, A_2, \dots, A_N , а по оси ординат — фаза возбуждения этих излучателей.

При коэффициенте замедления бегущей волны в фидере $k_3 = \lambda/\Lambda$ фаза волны задерживается им на $\psi_\phi(x') = 2\pi x'/\Lambda = 2\pi k_3 x'/\lambda$ (прямая OA). Для отклонения луча на угол θ_m требуется большая задержка: по формуле (10.4) шагу решетки d должен соответствовать сдвиг по фазе $\psi = (2\pi d/\lambda) \sin \theta_m$, а расстоянию x' — фазовый сдвиг $\psi_\phi(x') = 2\pi x' \sin \theta_m/\lambda$ (прямая OB). Если сканирование аналоговое и притом идеальное, то дополнительный сдвиг фаз $\psi_\phi(x') - \psi_N(x')$ точно создается плавными фазовращателями, но в данном случае фазовращатели дискретные и поэтому в общем случае создаваемый ими фазовый

сдвиг $\psi_d(x') \neq \psi_a(x')$, т. е. возникает систематическая фазовая ошибка $\Delta\psi_{\text{ош}} = \psi_d(x') - \psi_a(x')$.

Чтобы свести ошибку $\Delta\psi_{\text{ош}}$ к минимуму, фазовращатели включаются так, что $\Delta\psi_{\text{ош}}$ не превышает половины дискрета фазы $0,5 \Delta\psi$. На рис. 10.19, а это показано так: фаза излучателя A_1 отмечена точкой на прямой OA , где сдвиг фазовращателей $\Delta\psi = 0$ (код 000), сдвиг фаз излучателей A_2, A_3, A_4 отмечен там, где с помощью фазовращателей совершается скачок фазы на $\Delta\psi = 45^\circ$ (код 001), излучателей A_5, A_6 там, где совершается скачок фазы еще на один дискрет ($2\Delta\psi = 90^\circ$, код 010), и т. д. Как видно, для всех излучателей ФАР систематическая фазовая ошибка $\Delta\psi_{\text{ош}}$ действительно находится в пределах $\pm \Delta\psi/2$ (рис. 10.19, б).

72.4. Вредные последствия фазовых ошибок коммутационной ФАР

1. Если бы фазовое распределение точно соответствовало прямой $\psi_a(x')$ на рис. 10.19, а, то волны всех излучателей совпадали бы по фазе в направлении $\theta = \theta_m$ и этим определялся бы главный максимум ДН КНД $D = D_0$ решетки. Из-за систематических фазовых ошибок такое распределение фаз в ФАР с коммутационным сканированием невозможно. Вследствие этого главный максимум напряженности поля становится пропорциональным множителю $\sin \frac{\Delta\psi}{2} / \frac{\Delta\psi}{2}$, а КНД, пропорциональный квадрату напряженности поля, изменяется по закону

$$D = D_0 \left[\frac{\sin(\Delta\psi/2)}{\Delta\psi/2} \right]^2. \quad (10.18)$$

Подставляя в формулу (10.18) различные значения $\Delta\psi$, убеждаемся, что с увеличением дискрета фазы $\Delta\psi$, а следовательно, и максимальной фазовой ошибки $\pm \Delta\psi/2$ происходит непрерывное уменьшение КНД ФАР (рис. 10.20).

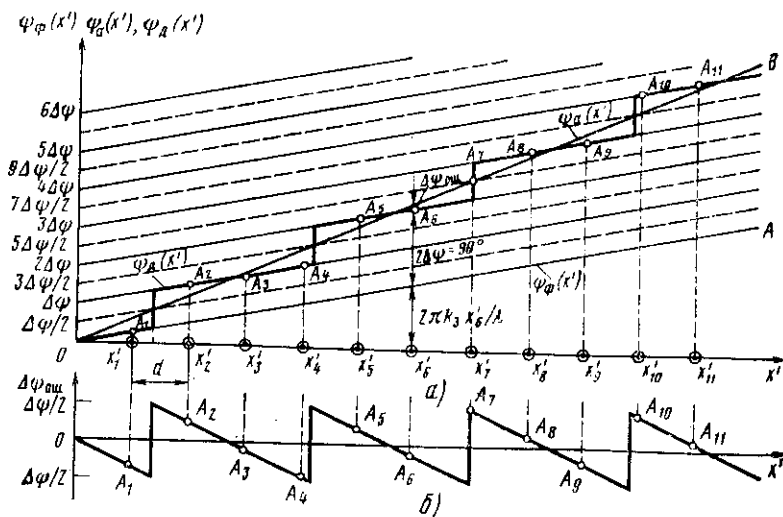


Рис. 10.19. К определению фазовых ошибок при коммутационном сканировании

Рис. 10.20. Зависимость КНД ФАР от дискрета фазы при коммутационном сканировании

2. Дискретное изменение фазы не обеспечивает плавного сканирования. Луч перемещается скачками и тем большими, чем больше дискрет фазы.

3. Мощность, не использованная в луче из-за коммутационных фазовых ошибок, распределяется вне луча. Это вызывает появление боковых лепестков, иначе называемых *коммутационными*. Кроме того, такое искажение ДН снижает точность сканирования.

4. Перечисленные вредные последствия коммутационных фазовых ошибок, очевидно, ослабляются с уменьшением дискрета изменения фазы $\Delta\psi_{\text{мин}}$. Но для этого требуются многокаскадные фазовращатели: $\Delta\psi_{\text{мин}} = \pi/2^{p-1}$, где p — число каскадов (разрядов кода), а так как ФАР многоэлементные, то переход к многокаскадным фазовращателям связан с резким усложнением и удорожанием устройства распределения и управления ФАР и увеличением потерь в этом устройстве.

Задача облегчается тем, что уже при $p = 3, 4$ коммутационные фазовые ошибки можно считать допустимыми. Так, понижение КНД в случае $p = 3, 4$ т. е. при $\Delta\psi_{\text{мин}} = \pi/2^{p-1} = \pi/4, \pi/8$, не превышает 6% (см. рис. 10.20), а уровень максимального коммутационного лепестка составляет не более 14% от главного максимума ДН.

72.5. Сравнение коммутационных фазовращателей. 1. Несмотря на отмеченные принципиальные ошибки коммутационного сканирования оно точнее, чем аналоговое. Основные причины этого: более высокая стабильность коммутационных фазовращателей и возможность управления ими с помощью ЭВМ.

В характеристиках дискретных ферритового (рис. 10.21, а) и полупроводникового (рис. 10.21, б) фазовращателей рабочими являются только две крайние заштрихованные области. В одной из них (позиция

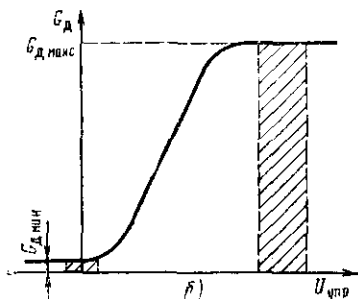
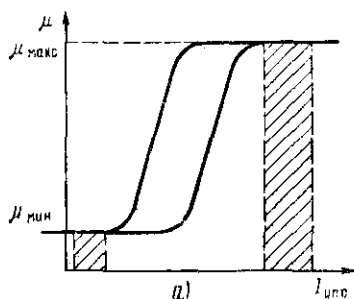
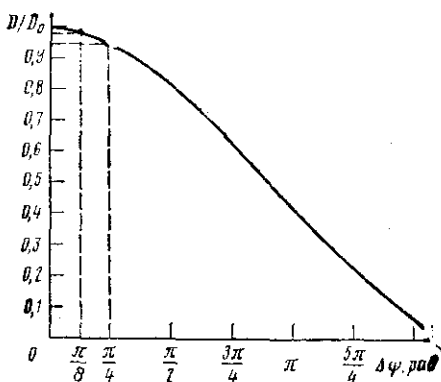


Рис. 10.21. Характеристики ферритового (а) и полупроводникового (б) дискретных фазовращателей

«включено») магнитная проницаемость феррита μ и активная проводимость диода G_d максимальные ($\mu = \mu_{\max}$, $G_d = G_{d\max}$), а в другой (позиция «выключено») — минимальные ($\mu = \mu_{\min}$, $G_d = G_{d\min}$). Эти области широкие и в них значения μ и G_d практически постоянные, благодаря чему изменения температуры, управляющего тока $I_{уп}$ и управляющего напряжения $U_{уп}$, а также разброс параметров дискретных фазовращателей сказываются на фазовых сдвигах намного меньше, чем в случае аналоговых фазовращателей.

2. Нельзя однозначно оценить полупроводниковый или ферритовый дискретный фазовращатель. Каждый из них имеет свои преимущества и недостатки.

Перепад сопротивлений ($R_{d\max}/R_{d\min}$) или проводимостей ($G_{d\max}/G_{d\min}$) диодов, происходящий при переключении позиций полупроводникового фазовращателя, называется *качеством коммутационных диодов*

$$K_{кд} = R_{d\max}/R_{d\min} = G_{d\max}/G_{d\min}$$

В зависимости от рабочей частоты качество *pin*-диодов $K_{кд} = 250 \dots 1000$. Чем выше этот параметр и чем больше отличаются $R_{d\min}$, $R_{d\max}$ от волнового сопротивления линии передачи, тем меньше потери в полупроводниковых фазовращателях. При частотах $f < 5 \dots 6$ ГГц эти потери меньше, а при $f > 5 \dots 6$ ГГц больше, чем в ферритовых фазовращателях.

Полупроводниковые фазовращатели имеют меньшие габариты и большее быстродействие ($p-n$ -диоды — $10^{-8} \dots 10^{-10}$ с, *pin*-диоды — до нескольких микросекунд), чем ферритовые фазовращатели; кроме того, они более пригодны для полоскового и микрополоскового исполнения.

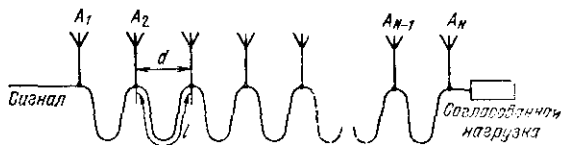
К преимуществам ферритовых фазовращателей относятся внутренняя магнитная память, благодаря которой к ним не нужно, как к диодам, постоянно подводить ток, а нужно подавать короткие импульсы тока на время коммутации; они рассчитаны на большую полосу пропускания и большую мощность. По этим причинам *ферритовые фазовращатели применяются главным образом на волнах короче 5...8 см и при больших мощностях; в остальных случаях предпочтение отдается полупроводниковым фазовращателям.*

73. ЧАСТОТНОЕ СКАНИРОВАНИЕ

73.1. Принцип действия. Перемещение луча ДН в пространстве, достигаемое изменением частоты возбуждения излучателей ФАР, называется *частотным сканированием*.

По схеме рис. 10.22 излучатели A_1, A_2, \dots, A_N последовательно возбуждаются бегущей волной, которая распространяется по фидеру с изменяющейся по определенному закону несущей частотой от передатчика к согласованной нагрузке. Введем обозначения: l — длина отрезков фидера между соседними излучателями, λ — длина волны в воздухе, Λ — длина волны в фидере, $k_3 = \lambda/\Lambda$ — коэффициент замед-

Рис. 10.22. Последовательная схема возбуждения антенной решетки с частотным сканированием



ления в фидере. Тогда сдвиг фаз соседних излучателей $\psi = 2\pi l/\Lambda$ и формула (10.5) представляется в виде

$$\sin \theta_m^{(m)} = \frac{\psi \lambda}{2\pi d} + \frac{m\lambda}{d} = \frac{2\pi l \lambda}{2\pi d \Lambda} + \frac{m\lambda}{d} = k_3 \frac{l}{d} + m \frac{\lambda}{d}, \quad (10.19)$$

где $m = 0, \pm 1, \pm 2, \dots$ — номер луча. Из формулы видно, что для частотного сканирования при $m = 0$, т. е. для изменения угла θ_m с изменением частоты f или длины волны $\lambda = c/f$, и при использовании только луча нулевого порядка необходимо, чтобы соответственно изменялся коэффициент замедления k_3 . Иными словами, фидерная система ФАР с частотным сканированием должна обладать дисперсионными свойствами: ее коэффициент замедления k_3 должен зависеть от частоты. К таким фидерам относится, в частности, волновод, для которого k_3 зависит от λ согласно известной формуле: $k_3 = \lambda/\Lambda = \sqrt{1 - (\lambda/2a)^2}$.

Второе слагаемое в (10.19) показывает, что при использовании лучей с $|m| \geq 1$ частотное сканирование может происходить и в отсутствие дисперсии (коэффициент замедления k_3 не изменяется с длиной волны λ).

73.2. Угловая частотная чувствительность — это угол отклонения луча в градусах, приходящийся на 1% относительного изменения частоты f (длины волны λ) возбуждения ФАР. Современные генераторы СВЧ допускают значительную перестройку длины волны — более чем на 10%. Тем не менее, чтобы получить широкий сектор сканирования, требуется высокая угловая частотная чувствительность — 5...10° на процент и более [4]. Для этого, судя по формуле (10.19), фидер должен обладать ярко выраженной дисперсией или быть достаточно изогнутым, чтобы $l/d \gg 1$.

Казалось бы, первое условие для волноводных линий легко выполняется: по формуле $k_3 = \sqrt{1 - (\lambda/2a)^2}$ с изменением длины волны λ от нуля до $\lambda_{кр} = 2a$ коэффициент k_3 уменьшается от 1 до 0. Но это нереально: когда λ приближается к $\lambda_{кр}$, потери в волноводе резко возрастают и столь же резко ограничивается пропускаемая мощность. Нельзя также устанавливать отношение l/d очень большим, так как при удлиненном фидере потери возрастают и конструкция становится громоздкой.

Несмотря на эти ограничения, частотное сканирование может быть весьма эффективным. Примером этого служит ФАР, которая возбуждается через волноводы и имеет вектор сканирования от -90° до $+14^\circ$ при изменении длины волны в 1,95 раза, отношения $\lambda/2a$ от 0,975 до 0,5, коэффициента $k_3 = \sqrt{1 - (\lambda/2a)^2}$ от 0,22 до 0,867 и при средней угловой частотной чувствительности $1,61^\circ$ на процент. Если же предусмотреть коммутацию направления бегущей волны в фидере на обратное,

то сектор сканирования дополнится углами $+90... - 14^\circ$. В результате облучение полностью охватит сектор 180° .

73.3. Волноводно-щелевые антенные решетки с частотным сканированием. 1. В схеме одномерного сканирования (рис. 10.23, а) фидером служит змейковый волновод прямоугольного сечения с волной H_{10} , а решетка излучателей образуется рядом наклонных щелей на узкой стенке волновода. С одного конца волновод подключается к генератору, а с другого — к согласованной нагрузке. Так как волновод изогнутый, то распространяемая в нем бегущая волна подходит к соседним щелям с противоположных сторон, а чтобы при этом решетка излучателей возбуждалась синфазно, соседние щели прорезают с противоположным наклоном. Требуемая углочастотная чувствительность обусловлена дисперсией волновода и змейкообразной формой, при которой $l/d \gg 1$.

2. Волноводно-щелевая АР с двумерным частотным сканированием (рис. 10.23, б). В этой конструкции змейковый волновод возбуждает не один ряд щелей, а ряды согласованных прямолинейных волноводов со щелями. Образуется плоская решетка щелевых излучателей с более высокой углочастотной чувствительностью по горизонтали, чем по вертикали. Это объясняется тем, что частотное сканирование в вертикальной плоскости происходит только за счет дисперсии прямолинейных волноводов, а в горизонтальной — и за счет змейкообразной формы возбуждающего волновода. Например, можно получить расторовое сканирование луча, при котором изменение частоты на 30% отклоняет луч в вертикальной плоскости на $20...40^\circ$ и за то же время луч описывает в пределах 180° горизонтальной плоскости десять циклов сканирования. С каждым циклом номер луча m в формуле (10.19) возрастает на единицу [4].

73.4. Схема многолучевого частотного сканирования. В РЛС с частотным управлением можно получить многолучевую ДН с разными несущими частотами в лучах. Этот метод получения многолучевой ДН значительно проще, чем применяемый в антеннах моноимпульсных РЛС.

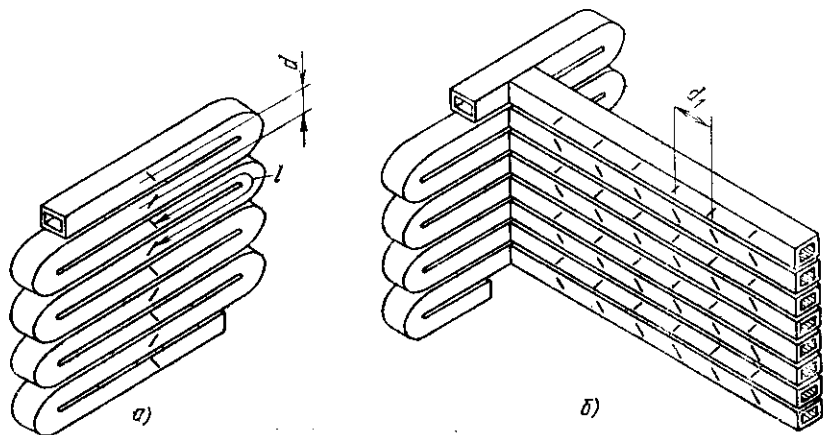


Рис. 10.23. Волноводно-щелевые решетки с частотным сканированием

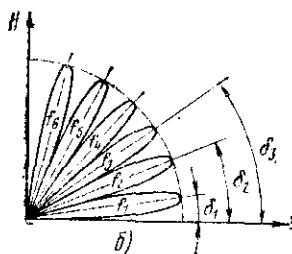
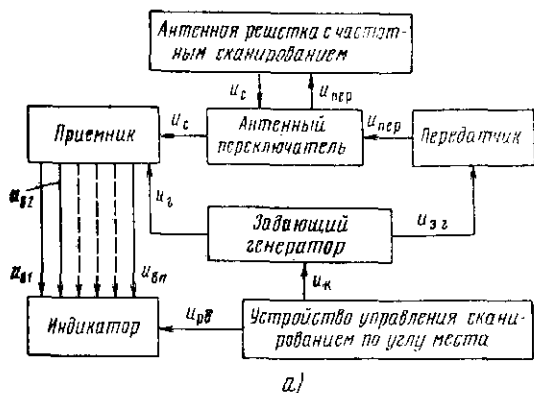


Рис. 10.24. Структурная схема (а) и ДН (б) трехкоординатной РЛС с частотным сканированием по углу места

или с помощью линзы Лüneберга, одновременно возбуждаемой несколькими рупорами. Лучи разных частот следуют друг за другом с такими малыми интервалами времени, что обзор в плоскости частотного сканирования считается мгновенным.

За рубежом получили распространение трехкоординатные РЛС с механическим или электромеханическим сканированием в горизонтальной плоскости и с частотным обзором в вертикальной плоскости. При этом лучи ДН с максимумами под углами места $\delta_1, \delta_2, \delta_3, \dots$ имеют частоты f_1, f_2, f_3, \dots (рис. 10.24, б). Они сменяются с небольшими интервалами времени и повторяются с определенным периодом следования. Все это происходит по командам u_k устройства управления сканированием по углу места (рис. 10.24, а). Команды u_k подаются на высокочастотный задающий генератор. Колебания генератора $u_{зг}$ возбуждают передатчик с импульсной модуляцией и, кроме того, используются в приемнике как напряжение гетеродина u_c . Мощные радиопульсы передатчика $u_{пер}$ проходят через антенный переключатель в антенную решетку в АР и в соответствии с управляющей командой формируются в лучах.

Отраженные радиосигналы u_c через антенный переключатель проходят в приемник. Последний начинается с широкополосных каскадов, которые пропускают спектры частот всех лучей, затем следуют узкополосные усилители, настроенные в резонанс на частоты f_1, f_2, f_3, \dots . При такой структуре приемника на выходе его получают видеосигналы $u_{н1}, u_{н2}, u_{н3}, \dots$, разделенные согласно частотам лучей ДН. Видеосигналы следуют в индикатор с разверткой по углу места, синхронизируемой напряжением $u_{рв}$ устройства управления. Очевидно, что по отметкам индикатора можно определить углы места и номер луча, в котором находится данная цель. Несмотря на то, что многоэлементная антенная решетка позволяет получать узкие лучи — $0,5, \dots, 5^\circ$, точность произведенных измерений может быть недостаточной. Тогда РЛС дополняют устройством определения угловых координат по одному из методов сравнения.

73.5. Преимущества и недостатки частотного сканирования. Преимущества: безынерционность, большие экономичность, простота и

надежность системы, чем при коммутационном сканировании. Недостатки: необходимость перестройки передатчика и приемника по частоте; повышенные требования к широкополосности антенно-фидерного и приемно-передающего трактов; ограничения точности углового сопровождения радиолокационных целей, связанные, тем, что отражающие свойства целей зависят от частоты облучения.

Метод частотного сканирования получил большое распространение в системах обзора воздушного пространства и управления воздушным движением [13, т. 2] и представляется особенно перспективным для диапазонов миллиметровых, инфракрасных и оптических волн, где потери в фазовращателях очень велики.

74. МНОГОЛУЧЕВЫЕ АНТЕННЫЕ РЕШЕТКИ

Многолучевой антенной решеткой называется решетка из N излучателей и M входов, каждому из которых соответствует своя ДН (свой луч). При одновременном возбуждении всех M входов эти лучи перекрываются и полностью охватывают пространство перед раскрывом решетки. Многолучевую антенную решетку можно представить в виде многополюсника (рис. 10.25, а), называемого диаграммообразующей матричной схемой. Различают последовательную и параллельную матричные схемы.

74.1. Последовательная диаграммообразующая схема (рис. 10.25, б). В эту схему входят магистральные фидеры $\Phi'_1, \Phi'_2, \dots, \Phi'_5$ с их нагрузками $R'_{н1}, R'_{н2}, \dots, R'_{н5}$, поперечные фидеры $\Phi''_1, \Phi''_2, \dots, \Phi''_5$ с их согласованными нагрузками $R''_{н1}, R''_{н2}, \dots, R''_{н5}$ и направленные ответвители HO_1, HO_2, \dots, HO_5 . Параметры HO подобраны так, что в направлениях стрелок протекают бегущие волны от входов антенны

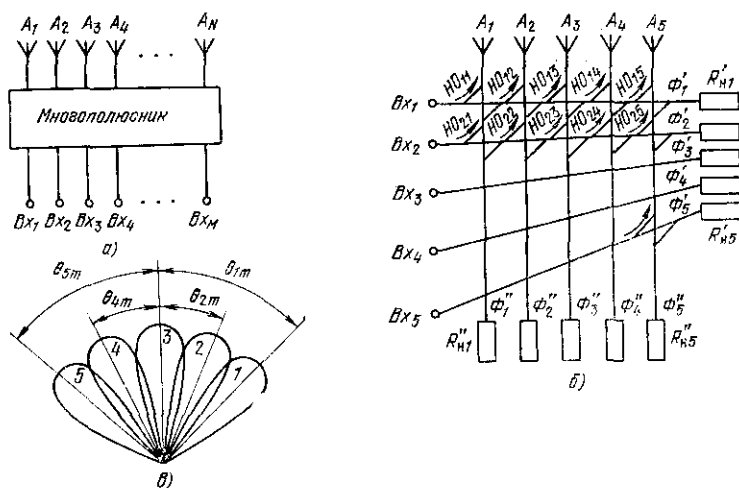


Рис. 10.25. Многолучевая ФАР:

а — представленная в виде многополюсника; б — ее последовательная диаграммообразующая схема; в — лучи антенны

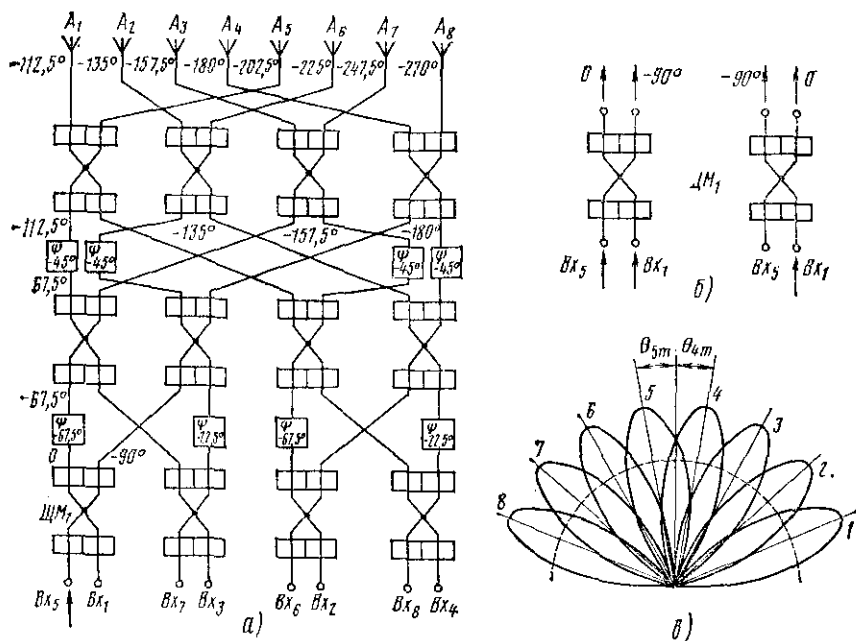


Рис. 10.26. Параллельная диаграммообразующая схема (а), один из щелевых мостов схемы (б) и лучи ФАР с использованием параллельной ДОС (з)

Bx_1, Bx_2, \dots, Bx_5 к излучателям A_1, A_2, \dots, A_5 . Но так как наклон магистральных фидеров различный, то от разных входов эти волны проходят различные пути к одному и тому же излучателю. Следовательно, каждому входу соответствует свой сдвиг по фазе $\psi_1, \psi_2, \dots, \psi_5$ между токами соседних излучателей и свой луч с углом наклона (рис. 10.25, в)

$$\theta_{1m} = \arcsin (\lambda\psi_1/2\pi d), \quad \theta_{2m} = \arcsin (\lambda\psi_2/2\pi d), \dots$$

74.2. Параллельная диаграммообразующая схема. При одинаковом числе N излучателей и входов (а следовательно, и N лучей) эта схема содержит $0,5 N \log_2 N$ волноводных щелевых мостов и $0,5 N (\log_2 N - 1)$ фиксированных фазовращателей.

При $N = 8$ (рис. 10.26, а) требуется $4 \log_2 8 = 12$ мостов, $4 (\log_2 8 - 1) = 8$ фазовращателей и относительная фаза излучателей должна быть кратна $22,5^\circ$. Фазовращатели рассчитаны на получение фазовых сдвигов $22,5, 45$ и $67,5^\circ$.

Щелевые мосты 3-децибельные: они поровну делят мощность между N излучателями и в нашем примере ($N = 8$) волны на пути от любого входа к любому излучателю проходят три моста ($2^3 = 8$).

В прямом направлении мост фазу не меняет, а в диагональном — задерживает на 90° (рис. 10.26, б). К этому прибавляем сдвиги, создаваемые фиксированными фазовращателями, и убеждаемся, что сигналом на входе Bx_3 фаза в излучателях A_1, A_2, \dots, A_8 изменяется линейно

от $-112,5$ до -270° с интервалом в $22,5^\circ$, и в результате луч 5 отклоняется от нормали к решетке на угол θ_{5m} (рис. 10.26, в). Легко убедиться, что от входа Vx_1 фазовые сдвиги в A_1, A_2, \dots, A_8 получаются противоположными, и поэтому луч 4 отклонен на угол $\theta_{4m} = -\theta_{5m}$.

74.3. Сравнение диаграммообразующих схем и применение многолучевых антенн. Преимущества параллельной схемы (матрицы Батлера):

1. Более высокий КПД, так как в ней нет поглощающих нагрузок, и меньше, чем в последовательной схеме, направленных ответвителей.

2. В параллельной схеме легче избежать искажений ДН и повышения уровня боковых лепестков, возникающих в последовательной схеме вследствие нарушения амплитудно-фазового распределения поля в раскрыве решетки, вызванного плохой развязкой направленных ответвителей.

Преимущества последовательной схемы (матрицы Бласса):

1. Эта схема проще, чем параллельная.

2. Подбором длины отрезков фидеров на входе излучателей и между направленными ответвителями можно добиться большей независимости направления лучей от частоты.

3. В схеме не ограничено число элементов N , оно может быть произвольным.

4. Последовательная схема позволяет без изменения ее получить для каждого канала нужное амплитудно-фазовое распределение, что еще более расширяет функциональные возможности радиоустройства. Нужное распределение достигается подбором длины отрезков фидеров, коэффициентов замедления в них, фиксированных фазовых сдвигов и коэффициентов связи направленных ответвителей.

Независимо от вида диаграммообразующей схемы многолучевая антенная решетка допускает скачкообразный последовательный обзор пространства путем выборочного включения входов антенны или параллельный обзор путем одновременного включения всех входов. При этом возможна многочастотная радиолокация, когда разным лучам соответствуют отдельные приемно-передающие каналы, работающие на разных несущих частотах, причем сигналы всех этих каналов обрабатываются совместно.

75. АНТЕННЫЕ РЕШЕТКИ С ОБРАБОТКОЙ СИГНАЛОВ

Рассмотренные антенные решетки, за исключением многолучевых, можно назвать *аддитивными (суммирующими)*. Сигналы, улавливаемые элементами аддитивных решеток, складываются в фидере, и которому они подводятся к приемнику. Но есть другое, более прогрессивное решение: не разграничивать так четко функции антенны и приемника и в самой решетке производить обработку сигналов с целью более полного выделения их из помех. Ознакомимся с некоторыми методами линейной, нелинейной и логической обработки сигналов в антенных решетках.

75.1. Получение однолепестковой ДН. Для подавления боковых лепестков остронаправленной антенны с функцией направленности

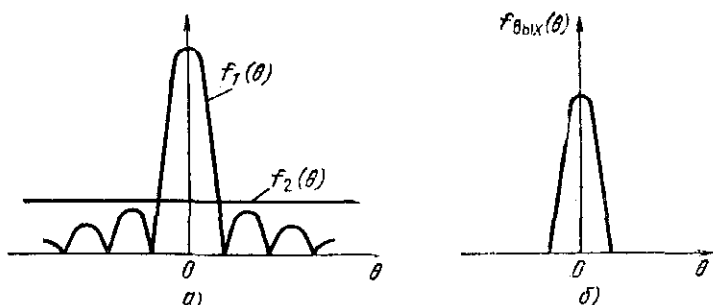


Рис. 10.27. Получение однолепестковой ДН введенным в РЛС дополнительной антенны и схемы сравнения

$f_1(\theta)$ (рис. 10.27, а) приемное устройство дополняется ненаправленной антенной с функцией $f_2(\theta)$ и логической схемой типа «да—нет». Уровень $f_2(\theta)$ выбирается несколько большим уровня боковых лепестков с тем, чтобы схема сравнения заперла приемник (нет) при $f_1(\theta) < f_2(\theta)$ и открывала его (да) при $f_1(\theta) > f_2(\theta)$. В итоге прием сигналов производится как бы антенной с однолепестковой острой ДН (рис. 10.27, б).

75.2. Корреляционные антенные решетки. 1. В таких антеннах применяется один из видов нелинейной обработки сигналов, принятых различными элементами антенной решетки: сигналы перемножаются, а затем их произведение усредняется. Рассмотрим этот процесс на примере двухэлементной антенной решетки с коррелятором (рис. 10.28, а). В состав коррелятора входят перемножитель напряжений u_1, u_2 , снимаемых с A_1, A_2 , и интегратор. Перемножителем может служить фазовый детектор, а интегратором — RC -фильтр нижних частот.

В направлении угла θ образуется разность хода волн $d \sin \theta$. Поэтому напряжения u_1, u_2 сдвинуты по фазе на угол $\psi = \frac{2\pi}{\lambda} d \sin \theta$:

$$u_1 = U_m \cos \omega t, \quad u_2 = U_m \cos(\omega t + \psi) = U_m \cos\left(\omega t + \frac{2\pi}{\lambda} d \sin \theta\right).$$

На выходе перемножителя получается напряжение

$$\begin{aligned} u_1 u_2 &= U_m^2 \left[\cos \omega t \cos\left(\omega t + \frac{2\pi}{\lambda} d \sin \theta\right) \right] = \\ &= \frac{U_m^2}{2} \cos\left[\omega t + \left(\omega t + \frac{2\pi}{\lambda} d \sin \theta\right)\right] + \frac{U_m^2}{2} \cos\left[\omega t - \left(\omega t + \frac{2\pi}{\lambda} d \sin \theta\right)\right] = \\ &= \frac{U_m^2}{2} \cos\left(2\omega t + \frac{2\pi}{\lambda} d \sin \theta\right) + \frac{U_m^2}{2} \cos\left(\frac{2\pi}{\lambda} d \sin \theta\right). \end{aligned}$$

Первое слагаемое является гармонической составляющей с частотой 2ω , а второе — постоянной составляющей. Интегратор усредняет (сглаживает пульсации) произведение u_1 и u_2 , в результате чего пере-

менная составляющая становится равной нулю, а остается постоянная составляющая

$$\overline{u_1 u_2} = \left[U_m^2 \cos \left(\frac{2\pi}{\lambda} d \sin \theta \right) \right] / 2, \quad (10.20)$$

где горизонтальная черта означает усреднение.

Обычная двухэлементная синфазная ($k_a = 0$) решетка имеет согласно (6.7), (6.9) нормированную функцию направленности

$$\begin{aligned} F_p(\theta) &= \frac{\sin(N\psi'/2)}{N \sin(\psi'/2)} = \frac{\sin \psi'}{2 \sin(\psi'/2)} = \frac{2 \sin(\psi'/2) \cos(\psi'/2)}{2 \sin(\psi'/2)} = \\ &= \cos \left(\frac{\pi d}{\lambda} \sin \theta \right). \end{aligned} \quad (10.21)$$

Сравнивая аргументы косинусов в (10.20) и (10.21), замечаем, что введение корреляционной обработки эквивалентно удлинению решетки от d до $2d$, а это приводит к обострению ДН.

2. Можно показать, что корреляционная обработка сигналов четырехэлементной решетки ($N = 4$), выполненной по схеме рис. 10.28, б создает усредненное напряжение $\overline{u_1 u_2 u_3 u_4}$, благодаря чему ДН обостряется так же, как если бы обычную решетку удлиннили от $4d$ до $12d$.

Антенные решетки с нелинейной, в частности корреляционной, обработкой реагируют только на сигналы, значительно превышающие помехи. Поэтому такие решетки непригодны для приема сигналов от нескольких источников.

75.3. Самофазирующиеся (самофокусирующиеся) антенные решетки — это один из видов адаптивных (самоастроивающихся) приемных антенных решеток, в которых каналы всех элементов решетки дополнены цепями обратной связи, предназначенными для автоматического уравнения фаз сигналов, снимаемых с этих элементов. Поскольку на выходе антенной решетки происходит синфазное сложение, результирующий сигнал оказывается максимальным независимо от направления приема. В решетке, структурная схема которой показана на рис. 10.29,

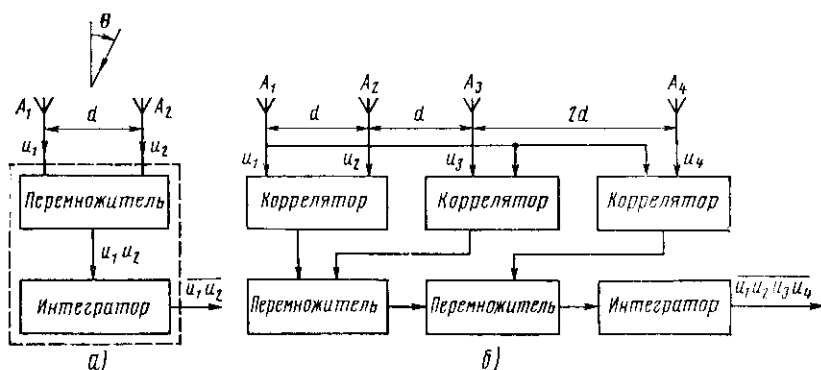
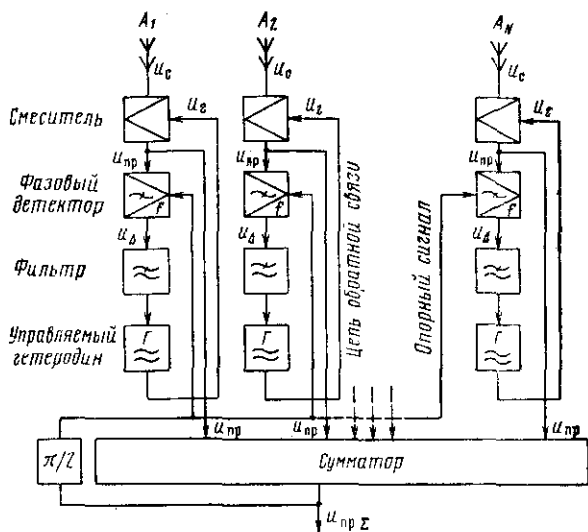


Рис. 10.28. Структурные схемы двухэлементной (а) и четырехэлементной (б) корреляционных антенных решеток

Рис. 10.29. Структурная схема самофазирующейся приемной антенной решетки



синфазные сигналы $u_{пр}$ имеют промежуточную частоту и поступают в сумматор со смесителей. Этому предшествуют следующие процессы.

Радиосигналы u_c от элементов решетки A_1, A_2, \dots, A_N следуют в смесители, где совместно с гармоническими колебаниями u_r управляемого гетеродина (Γ), поступающими через цепи обратной связи, преобразуются в сигналы промежуточной частоты $u_{пр}$. Далее следуют фазовые детекторы, сопоставляющие фазы полученного сигнала $u_{пр}$ и опорного сигнала, каковым служит выходное напряжение сумматора $u_{пр\Sigma}$.

Фазовые детекторы вырабатывают сигналы ошибки Δu , пропорциональные разности фаз напряжений $u_{пр}$ и $u_{пр\Sigma}$ данного канала. Сигналы ошибок пропускаются фильтрами нижних частот к управляемым гетеродидам и изменяют частоты их колебаний u_r так, что сигналы ошибки становятся равными нулю. Это значит, что благодаря обратной связи все суммируемые напряжения автоматически поддерживаются синфазными и выходное напряжение $u_{пр\Sigma}$ по праву используется в качестве опорного при выработке сигналов ошибки фазовыми детекторами.

Напряжение сигнала в результате самофазирования возрастает в N раз ($u_{пр\Sigma} = Nu_{пр}$), а мощность в N^2 раз, тогда как шумы имеют случайные значения и после суммирования их мощность увеличивается только в \sqrt{N} раз. Таким образом, отношение сигнал/шум повышается по мощности в $N/\sqrt{N} = \sqrt{N}$ раз.

75.4. Пассивные переизлучающие антенные решетки. Так называются приемно-передающие антенные решетки, в которых самофазированные сигналы переизлучаются после дополнительной обработки, цель которой — максимально использовать информацию, содержащуюся в принятых сигналах. Если переизлучающая решетка установлена на ретрансляторе спутниковой системы связи (см. п. 12.5), то переизлучение происходит не в том направлении, откуда принят сигнал, однако

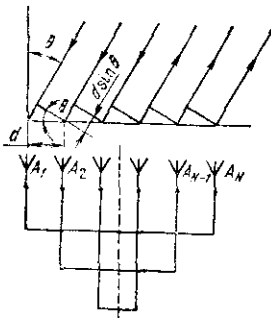


Рис. 10.30. Схема пассивной антенной решетки Ван-Атта

в большинстве случаев требуется переизлучение в том же направлении.

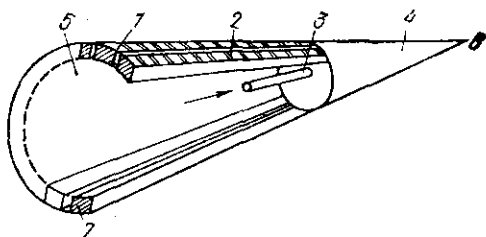
Простейшим решением такой задачи является применение пассивной антенной решетки Ван-Атта (рис. 10.30). Элементы A_1, A_2, \dots, A_N находящиеся на равном расстоянии от оси решетки, попарно соединяются равными отрезками фидеров. Это вызвано тем, что если в каждом последующем элементе решетки A_1, A_2, \dots , принимаемый сигнал запаздывает по фазе на угол θ за счет разности хода лучей $d \sin \theta$, то переизлучение этого сигнала должно происходить с равным опережением фазы. Например, элемент A_1 принимает сигнал последним, а переизлучает этот сигнал элемент A_N , который ближе всех расположен к источнику излучения. Так компенсируется разность хода лучей и переизлучаемые в том же направлении сигналы приходят в точку наблюдения от A_1, A_2, \dots, A_N с одинаковой фазой.

75.5. **Антенные решетки с синтезированной апертурой.** Так называются антенные решетки летательных аппаратов, дополненные устройством запоминания и когерентного суммирования принимаемых антенной сигналов. Основное различие между обычной и синтезированной антеннами заключается в том, что в первой суммируются сигналы, принятые ее элементами *одновременно*, причем суммирование происходит в фидере антенны, а в «элементах» синтезированной решетки, роль которых все время выполняет одна бортовая антенна, суммируются сигналы, принятые ею *в разное время*. Поэтому и требуется запоминание амплитуды и фазы принимаемых друг за другом сигналов. Такая обработка сигналов, которую можно назвать *пространственно-временной*, сужает луч антенны и эквивалентна увеличению ширины раскрыва небольшой бортовой антенны до сотен и более метров. Подробно антенные решетки с синтезированной апертурой описаны в [2, § 83].

76. ВЫПУКЛЫЕ СКАНИРУЮЩИЕ АНТЕННЫЕ РЕШЕТКИ [14]

Сектор сканирования плоских ФАР обычно не превышает 90° . Более широкий сектор сканирования получают механическим поворотом ФАР; применением нескольких плоских ФАР, расположенных под определенными углами; введением отражающего или преломляющего устройства, например полусферического отражателя, для отклонения ДН управляемой плоской ФАР; переходом к выпуклым (цилиндрическим, сферическим, кольцевым, коническим и т. п.) ФАР. Выпуклые ФАР удобно размещаются на различных объектах и даже могут совпадать по форме с этими объектами (*конформные антенные решетки*). Выпуклые ФАР отличаются от плоских большей сложностью логики управления. Второй недостаток их — использование лишь части эле-

Рис. 10.31. Кониическая антенная решетка



ментов решетки для формирования требуемой ДН.

На рис. 10.31 показана коническая антенная решетка, составляющая носовую часть ракеты. Это волноводно-щелевая антенная, образованная щелями (2) на внешних стенках прямоугольных волноводов (1) и элементами схемы возбуждения. Волноводы возбуждаются через круглый волновод (3), по которому распространяется волна H_{11} , и через радиальную линию, расположенную внутри небольшого конуса (4). Антенна работает в режиме бегущих волн, направленных от основания (5) к вершине (6) конуса.

Щели ориентированы так, что они не возбуждаются прямой волной H_{10} , направленной к основанию конуса. К короткозамкнутым концам (7) волноводов примыкают четвертьволновые диэлектрические пластины, и так как они участвуют в отражении падающей волны H_{10} , то последняя переходит в волну H_{01} , т. е. векторы E и H поворачиваются на 90° . Эта отраженная волна распространяется к вершине конуса и возбуждает щели, в результате чего происходит излучение в направлении полета ракеты.

Щели ориентированы так, что они не возбуждаются прямой волной H_{10} , направленной к основанию конуса. К короткозамкнутым концам (7) волноводов примыкают четвертьволновые диэлектрические пластины, и так как они участвуют в отражении падающей волны H_{10} , то последняя переходит в волну H_{01} , т. е. векторы E и H поворачиваются на 90° . Эта отраженная волна распространяется к вершине конуса и возбуждает щели, в результате чего происходит излучение в направлении полета ракеты.

Есть все основания полагать, что выпуклые сканирующие антенные решетки получат в будущем широкое применение.

77. АКТИВНЫЕ АНТЕННЫЕ РЕШЕТКИ

77.1. Общие сведения. Многоэлементные активные антенны могут быть фазированными (АФАР), многолучевыми и адаптированными (самоадаптирующимися).

Каждый канал активной антенной решетки представляет собой модуль в интегральном исполнении. Модуль содержит излучатель или секции излучателей, активные приборы и элементы управления каналом. Модуль АФАР, кроме того, имеет один или два фазовращателя. В функции модуля входит: излучение и прием радиоволн; переключение излучателя на передачу и прием; внесение в излучаемые и принимаемые сигналы фазовых сдвигов, необходимых для получения заданной ДН; сопряжение с ЭВМ, от которой поступают данные управления фазовращателями. Последние, в зависимости от схемы построения модуля, задерживают фазу на несущей частоте радиосигналов или на повышенной частоте, например на промежуточной частоте приемника.

Передающая часть модуля начинается с автогенератора или усилителя мощности СВЧ. Активными приборами в этом и других каскадах модуля служат диоды Ганна, лавинопролетные (ЛПД), баррит-диоды и др. Они имеют малые габариты и массу, высокую механическую прочность, требуют лишь низковольтных источников питания и отличаются повышенной надежностью и относительной простотой конструкции.

Перечисленные приборы особенно успешно работают в режиме захватывания, и тогда подводимые к модулям опорные сигналы СВЧ рассматриваются как синхронизирующие.

77.2. Активные переизлучающие антенные решетки. Во многих случаях принятые сигналы до их переизлучения подвергают усилению и модуляции. Эти задачи решаются адаптированной антенной типа активной переизлучающей антенной решетки.

Такую антенную решетку можно создать на основе пассивной решетки Ван-Атта, включив в соединительные фидеры антенной решетки усилители и модуляторы. Но есть другой способ сопряжения фазы, при котором активная переизлучающая антенная решетка функционирует, например, согласно схеме рис. 10.32.

Циркулятор направляет сигнал u_c , принятый элементом решетки A_1, A_2, \dots, A_N , в усилитель радиочастоты (УРЧ). В смесителе с коэффициентом передачи $K_{см}$ усиленный сигнал u_c , имеющий частоту ω_c , начальную фазу ψ и амплитуду U_{cm} , перемножается с колебаниями u_r гетеродина (Γ), имеющими частоту $\omega_r = 2\omega_c$, амплитуду U_{rm} и нулевую начальную фазу. При этом получается напряжение

$$K_{см} u_c u_r = K_{см} U_{cm} \cos(\omega_c t + \psi) U_{rm} \cos \omega_r t = \\ = 0,5 K_{см} U_{cm} U_{rm} [\cos(\omega_c t + \omega_r t + \psi) + \cos(\omega_r t - \omega_c t - \psi)] = \\ = 0,5 K_{см} U_{cm} U_{rm} [\cos(3\omega_c t + \psi) + \cos(\omega_c t - \psi)].$$

Нагрузка (фильтр) смесителя настроена на частоту ω_c и на ней выделяется только второе слагаемое напряжения $u_{см}$, имеющее частоту принимаемого сигнала ω_c и сопряженную фазу ($-\psi$). Это напряжение $u_{см} = 0,5 K_{см} U_{cm} U_{rm} \cos(\omega_c t - \psi)$, очевидно, удовлетворяет требованиям переизлучения в направлении зондирующего сигнала. Предварительно его модулируют в каскаде модуляции управляющим сигналом u_y , содержащим дополнительную информацию, усиливают по мощности (УМ) и через циркулятор направляют в излучатель.

77.3. Модуль ФАР с фазовращателем на частоте радиосигнала (рис. 10.33). Синхронизирующий сигнал $u_{сх1}$ с частотой $f_{сх1}$ усиливает

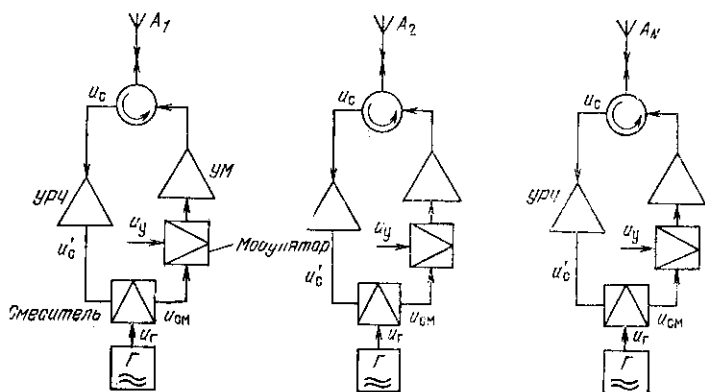


Рис. 10.32. Структурная схема активной переизлучающей антенной решетки

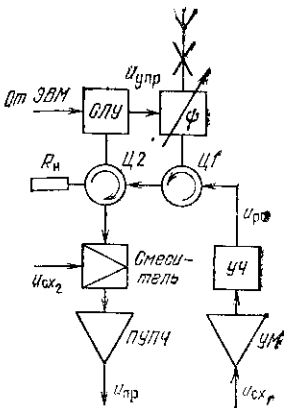


Рис. 10.33. Структурная схема модуля АФАР с фазовращателем на частоте радиосигнала

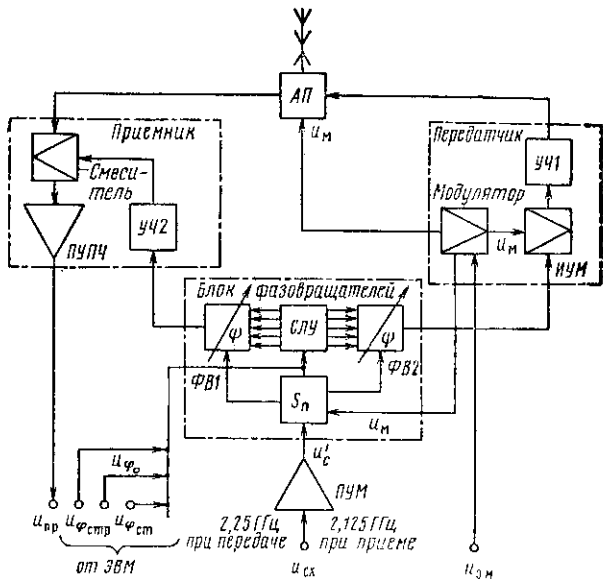


Рис. 10.34. Структурная схема модуля АФАР с фазовращателями на пониженной частоте

ся по мощности, в умножителе частоты умножается до f_{pc} , и полученный радиосигнал u_{pc} через циркулятор Ц1 направляется в фазовращатель, где сдвигается по фазе и после этого излучается в пространство.

Принятый тем же элементом радиосигнал проходит фазовращатель в обратном направлении, направляется циркулятором Ц2 в смеситель (СМ), где с помощью синхронизирующих колебаний гетеродина u_{cx2} понижается по частоте до $f_{пр}$. Этот сигнал промежуточной частоты поступает в предварительный усилитель промежуточной частоты, а от него на выход модуля ($u_{пр}$). При недостаточно согласованном входе смесителя от него частично отражаются волны и направляются циркулятором Ц2 в согласованную нагрузку R_n .

По данным поступающим от ЭВМ, схема логики и управления (СЛУ) вырабатывает управляющие сигналы $u_{упр}$, которые определяют фазовые сдвиги, вызываемые фазовращателями.

77.4. Модуль АФАР с фазовращателями на пониженной частоте (рис. 10.34). Эта АФАР применяется в импульсной РЛС. Модуль антенны содержит излучатель, антенный переключатель (АП), приемник, передатчик, блок фазовращателей и предварительный усилитель мощности. Ко входу усилителя подводятся синхронизирующие сигналы, имеющие частоту 2,25 ГГц при передаче и 2,125 ГГц при приеме.

Модулятор, запускаемый импульсами $u_{вм}$, формирует импульсы постоянного тока, имеющие длительность режима передачи. Эти импульсы u_m независимо поступают на переключатель прием-передача

(S_n) блока фазовращателей, импульсный усилитель мощности (ИУМ) передатчика и на антенный переключатель. Переключатель соединяет выход предварительного усилителя мощности (ПУМ) (u_c) с фазовращателем (ФВ2), где колебания с частотой 2,25 ГГц получают фазовый сдвиг. Затем они проходят в импульсный усилитель мощности, усиливаются по мощности и модулируются импульсами u_m . Частота полученных радиоимпульсов четырехкратно умножается в умножителе частоты УЧ1, и на несущей частоте 9 ГГц эти радиоимпульсы проходят через антенный переключатель в излучатель.

В режиме приема переключатель соединяет выход предварительного усилителя мощности (u_c) с фазовращателем ФВ1, после которого сдвинутые по фазе колебания с частотой 2,125 ГГц умножаются четырехкратно в УЧ2 и образуют колебания гетеродина с частотой 8,5 ГГц. В смесителе эти колебания взаимодействуют с принятым радиосигналом, и так как его несущая частота 9 ГГц, то образуются импульсы радиочастоты 500 МГц. После усиления в предварительном усилителе промежуточной частоты они следуют на выход модуля ($u_{пр}$).

Фазовращатели ФВ1 и ФВ2 четырехразрядные. Создаваемые ими фазовые сдвиги в режимах передачи и приема определяются сигналами схемы логики и управления (СЛУ), которые задаются тремя напряжениями: сдвига фазы по строкам антенной решетки $u_{фстр}$, сдвига по столбцам $u_{фст}$ и установки сдвига фазы на нуль $u_{ф0}$. Величины $u_{фстр}$, $u_{фст}$, $u_{ф0}$ рассчитываются на ЭВМ.

Сравнивая схемы рис. 10.33 и 10.34, отмечаем, что вторая проще по конструкции высокочастотной части и потери в ее фазовращателях меньше, так как они работают на более низких частотах и при меньших мощностях. Но число фазовращателей в первой схеме в два раза меньше, и в этом уже ее преимущество.

77.5. Общие выводы [44]. 1. Многоэлементные антенные решетки с электрическим сканированием совмещают малую ширину ДН с способностью к почти безынерционному сканированию, что крайне важно для удовлетворения повышенных требований к дальности действия, разрешающей способности и быстрдействию современных радиотехнических систем.

2. Такие антенные решетки обеспечивают высокое отношение сигнал/шум на входе приемника, а это означает улучшение одного из важнейших показателей радиотехнических систем — их помехозащищенности.

3. Так как совместно принимаемые сигналы, помехи и шумы имеют случайный характер, то особое значение приобретает способность антенной решетки и управляющей ЭВМ производить обработку сигналов с использованием методов математической статистики и теории информации. Примером этого могут служить многие адаптивные ФАР.

4. ФАР производят не только временную, но и пространственную обработку сигналов. Это важно потому, что принимаемые антенной сигналы изменяются и во времени и в пространстве. ФАР с синтезированным раскрытием — пример антенны с пространственно-временной обработкой сигналов.

5. Большой эффект дает применение в ФАР цифровой обработки сигналов с помощью быстродействующих ЭВМ. Столь же прогрессивным является обработка в ФАР сигналов на основе методов когерентной оптики и голографии (например, в ФАР с синтезированным раскрывом).

6. Исключительно эффективными оказались адаптированные антенные решетки, которые автоматически реагируют на изменяющиеся внешние условия приема сигналов. Например, в соответствии с внешними условиями антенные решетки переводят лучи в направления источников помех, придают ДН форму, оптимальную для данной обстановки, производят самофокусировку в направлении полезного сигнала и т. д. По мере повышения быстродействия управляющих ЭВМ время адаптации сокращается и открываются новые возможности адаптированных антенных решеток.

7. Антенные решетки с электрическим сканированием стали основой многофункциональных РЛС, выполняющих, в частности, поиск, сопровождение и распознавание радиолокационных целей.

8. С введением в антенные решетки активных элементов появилась возможность возбуждать каждый излучатель или небольшую группу излучателей отдельными генераторами. Благодаря этому суммарная излучаемая мощность АФАР достигает огромных значений. Не менее эффективными оказались АФАР и в режиме приема.

9. Надежность антенных решеток с электрическим сканированием исключительно высока. Это объясняется в основном тем, что при электрическом сканировании луча антенная решетка остается неподвижной и на ДН многоэлементной антенной решетки не оказывает существенного влияния выход из строя нескольких элементов.

10. Наряду с перечисленными достоинствами антенные решетки с электрическим сканированием имеют недостатки: производство и эксплуатация их связаны с большими затратами; необходимость в относительно сложном устройстве управления; ограничение сектора сканирования расширением ДН при отклонении луча от нормали к плоскости антенной решетки; ограничения полосы пропускания при электрическом сканировании.

Антенные решетки с электрическим сканированием используются преимущественно в радиосистемах, задачи которых не могут быть решены с помощью обычных антенн. Так как огромные потенциальные возможности этих антенных решеток стимулируют их совершенствование, то в перспективе ожидается дальнейшее расширение областей применения и повышение эффективности таких антенн.

КОРОТКОВОЛНОВЫЕ (ДЕКАМЕТРОВЫЕ) АНТЕННЫ

78. ОБЩИЕ СВЕДЕНИЯ

В диапазоне коротких волн (КВ) дальность приема поверхностными лучами не превышает нескольких десятков километров, тогда как при распространении лучами, отраженными от ионосферы, можно достигнуть дальности связи до 10...20 тыс. км, даже если передатчик радиостанции маломощный. Это определило и области применения КВ (дальняя радиосвязь, радиовещание, радионавигация и др.), и требования к ДН коротковолновых антенн, которые сводятся к следующему.

1. ДН должна быть по возможности постоянной в широком диапазоне волн, так как на КВ, по условиям их распространения, приходится часто менять рабочую волну.

2. В ДН антенны боковые и задний лепестки должны быть сведены к минимуму по числу и уровню. На это требование следует обращать особое внимание, так как на КВ велика вероятность интерференции волн, принимаемых с различных направлений.

3. Направление максимального излучения и приема нужно выбирать исходя из требования минимального числа отражений волн от ионосферы и земли, поскольку каждый «скачок» волны сопровождается потерями энергии. Значит, линиям связи большей протяженности должен соответствовать меньший угол возвышения луча δ . Например, для линии протяженностью 600 км выбирают $\delta = 30...45^\circ$, а для линии длиной 3000 км $\delta = 3...20^\circ$.

4. Направленность антенны не должна быть чрезмерно большой, иначе вследствие неустойчивости ионосферы излучаемая волна окажется вне действия приемной антенны. Ширину угла ДН коротковолновой антенны рекомендуется устанавливать не меньше $4...6^\circ$ для горизонтальной плоскости и не меньше 10° для вертикальной.

5. В связи с тем, что источники промышленных помех излучают преимущественно вертикально-поляризованные волны, рекомендуется составлять антенны КВ из горизонтальных вибраторов. Кроме того при этом максимум ДН возвышается над земной поверхностью и, следовательно, потери в почве оказываются меньше, чем при антеннах, составленных из вертикальных вибраторов.

Для борьбы с дальним замиранием, характерным для КВ, применяют систему антенн, разнесенных пространственно или поляризационно. Второе означает использование антенн с взаимно перпендикулярной поляризацией. В обоих случаях ослабление сигнала одной антенны, вызванное федингом, компенсируется усилением сигналов, принимаемых другими антеннами.

79. СИММЕТРИЧНЫЙ ВИБРАТОР В КАЧЕСТВЕ КВ АНТЕННЫ

79.1. Узкополосный симметричный вибратор. Такая антенна применяется на КВ как слабонаправленная. В соответствии с изложенным в § 78 вибратор располагают горизонтально. Диапазонность вибратора ограничивается тем, что когда рабочая длина волны λ отклоняется от номинальной λ_0 , происходит изменение формы ДН и нарушается согласование вибратора с фидером. Границы полосы пропускания определяются так: если относительная длина вибратора $l/\lambda \geq 1,25$, то максимум луча заметно отклоняется от направления связи, поперечного оси вибратора, а если $l \leq 0,4 \lambda$, то естественный (т. е. в отсутствие элементов согласования) $k_{св} > 7 \dots 10$.

Горизонтальный вибратор (рис. 11.1) подвешивается на двух деревянных мачтах и изолируется от них несколькими изоляторами. Симметричные половины вибратора также отделяются друг от друга изолятором. Двухпроводный фидер соединяет передатчик (приемник) с ближайшими к среднему изолятору точками обеих половин вибратора. Высота подвеса равна $0,25 \dots 0,65 \lambda$, причем нижний предел относится к небольшим линиям связи (до 250 км), а верхний — к более дальним (до 1500 км).

79.2. Широкополосные симметричные вибраторы. С. И. Надененко предложил конструкцию симметричного вибратора в виде 8...12 параллельных проводов, монтируемых на кольцах из оцинкованной железной проволоки (рис. 11.2, а). Провода расположены по образующим цилиндра радиусом $0,25 \dots 1$ м. При таком большом радиусе диполя его распределенная емкость особенно быстро возрастает в направлениях к фидеру. Поэтому по краям вибратора провода его собирают в жгуты.

Увеличение диаметра вибратора приводит к уменьшению его волнового сопротивления примерно от 600 до $200 \dots 250$ Ом. Это сглаживает изменения активной и реактивной составляющих входного сопротивления вибратора при расстройке и облегчает согласование его с фидером в диапазоне волн.

Если питание к диполю Надененко подводится четырехпроводным фидером, имеющим пониженное по сравнению с двухпроводным волновое сопротивление ($Z_{вф} = 200 \dots 300$ Ом), то в большей части диапазона волн $\lambda = (0,8 \dots 2) l$ получаем $k_{св} = 0,4 \dots 0,5$ даже без дополнитель-

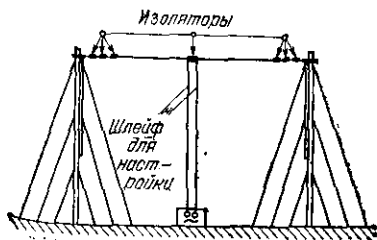


Рис. 11.1. Горизонтальный симметричный вибратор

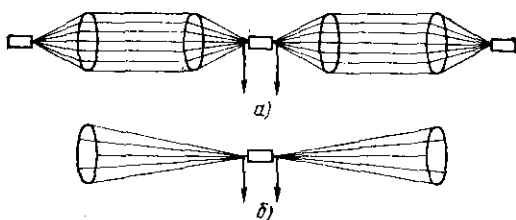


Рис. 11.2. Широкополосные симметричные вибраторы:

а — диполь Надененко; б — биконический вибратор

ных согласующих элементов. Если используется двухпроводный фидер, то необходим согласующий элемент в виде промежуточной экспоненциальной линии. Итак, *диполь Надененко является диапазонной антенной.*

Биконический симметричный вибратор (рис. 11.2, б) — другая разновидность простой широкополосной КВ антенны.

80. СИНФАЗНЫЕ ГОРИЗОНТАЛЬНЫЕ АНТЕННЫ

80.1. Узкополосная синфазная горизонтальная (СГ) антенна. Так называется остронаправленная антенна, представляющая плоскую решетку, составленную из n этажей, в каждом из которых имеется по p синфазных полуволновых или волновых симметричных горизонтальных вибраторов. Обозначается синфазная горизонтальная антенна $СГ \frac{n}{p}$, а при наличии рефлектора $СГ \frac{n}{p} Р$. Например, в показанной на рис. 11.3 антенне $СГ \frac{4}{8} n = 4, p = 8$, расстояния между этажами $b = \lambda/2$ и между центрами вибраторов по горизонтали $a = \lambda/3$.

2. К главному фидеру (1) в точках 2, 3 подключены два фидера, каждый из которых в точках 4, 5, 6, 7 соединяется с двухпроводными линиями (8), непосредственно питающими вибраторы. Распределение тока в этих вибраторах (см. штриховые линии) таково, что в точках соединения их с линиями находятся узлы тока. Значит, входное сопротивление каждой пары вибраторов велико и больше волнового сопротивления линии, а в таких условиях линия работает в режиме смешанных волн и фаза в ней меняется на противоположную на каждом участке $b = \lambda/2$. Но вибраторы должны возбуждаться синфазно и для этого провода линии перекрещивают при переходе с одного этажа на другой. Главный фидер вводится в здание радиостанции, где он подключается к выходу передатчика. Согласуются они с помощью четвертьволновых трансформаторов или индуктивных шлейфов.

3. Основой для крепления антенны являются свободно стоящие металлические мачты (9). Крайние вибраторы каждого этажа соединяются со стальными тросами (10), а чтобы уменьшить провисание вибраторов конструкцию дополняют верхним стальным тросом (леером) (11),

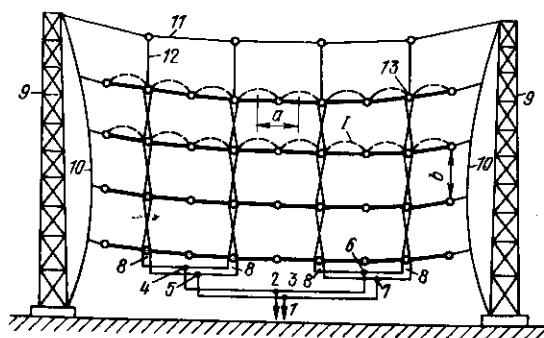


Рис. 11.3. Узкополосная синфазная горизонтальная антенна

которому через вертикальные тросы (12) подвешивают распределительные двухпроводные линии (8). В антенне имеется много изоляторов. Часть из них (13) разделяет полувибраторы, а другая часть — участки, на которые разбивают тросы, чтобы исключить паразитный резонанс.

4. Антенна $СГ \frac{4}{8} P$ имеет рефлектор из такого же полотна вибраторов, которые прикрепляют к тем же мачтам на расстоянии $0,2...0,25\lambda$ от исходного полотна. Обычно рефлектор пассивный и настраивается индуктивным шлейфом до получения минимального обратного излучения.

80.2. Направленные свойства антенны $СГ \frac{n}{p} P$. 1. Анализ ДН таких антенн полностью согласуется с теорией антенных решеток. В частности: а) с увеличением общего числа $N = pn$ вибраторов сопротивление излучения антенны значительно увеличивается; б) увеличение N , а следовательно, и площади антенны S_A сопровождается ростом $D = 4\pi v S_A / \lambda^2$ и $G = D\eta_A$; в) ширина ДН в горизонтальной плоскости определяется числом вибраторов p в этаже и не зависит от числа этажей n ; г) ширина ДН в вертикальной плоскости и угол наклона максимума луча зависят от n и не зависят от p ; д) если бы земля обладала идеальной проводимостью, то вследствие интерференции прямых волн и отраженных от земли волн КНД повысился в четыре раза, но в реальных условиях КНД повышается в 2...3 раза.

2. Рабочий диапазон синфазной антенны очень узкий. С отклонением частоты от резонансной происходит расстройка каждого вибратора вследствие изменения его электрической длины, нарушается работа рефлектора из-за изменения отношения расстояния между антенной и рефлектором к длине волны и, наконец, нарушается нормальное распределение напряжения в питающем фидере из-за изменения электрической длины его участков между вибраторами. Все это приводит к резкому искажению ДН антенны и уменьшению КПД питающей линии. По мере увеличения числа этажей в антенне границы допустимого отклонения рабочей длины волны от номинальной λ_0 все более сокращаются и достигают $\pm 5\%$. Резонансные свойства и трудности фазирования синфазных горизонтальных антенн значительно ограничивают область их применения.

80.3. Синфазная диапазонная антенна, разработанная Г. З. Айзенбергом, В. Д. Кузнецовым и Л. К. Олифиным, рассчитана на работу в непрерывном диапазоне волн с отношением $\lambda_{\text{макс}}/\lambda_{\text{мин}} = 2,5$. Это достигается использованием вибраторов с пониженным волновым сопротивлением ($Z_{вА} = 250...500$ Ом) и широкополосных схем согласования фидерной системы. Обозначаются эти антенны $СГД \frac{n}{q} PН$ с $СГД \frac{n}{p} PА$, что означает: синфазная горизонтальная диапазонная антенна, содержащая n этажей по p вибраторов каждый, с пассивным рефлектором, который либо настраивается подвижными короткозамыкателями, либо не настраивается — аperiодический. Точнее, аperiодический пассивный рефлектор не содержит вибраторы, как настраиваемый рефлектор, а представляет экранирующую сетку из проводов, параллельных осям вибраторов.

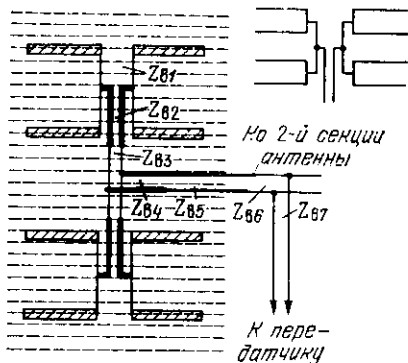


Рис. 11.4. Схема питания антенны

$$\text{СГД } \frac{4}{4} \text{ РА}$$

На рис. 11.4 показана схема питания одной секции антенны СГД $\frac{4}{4}$ РА (всего в антенне две такие секции). Основными элементами широкополосного устройства согласования фидеров являются ступенчатые четвертьволновые (для оптимальной волны λ_0) трансформаторы с волновыми сопротивлениями

$Z_{B2} = 398 \text{ Ом}$, $Z_{B3} = 366 \text{ Ом}$, $Z_{B3} = 550 \text{ Ом}$, $Z_{B5} = 480 \text{ Ом}$. Главный фидер имеет $Z_{B7} = 275 \text{ Ом}$, а распределительные $Z_{B1} = Z_{B6} = 550 \text{ Ом}$. Волновое сопротивление вибраторов $Z_{BВ} = 470 \text{ Ом}$. Провода сетки аperiodического рефлектора расположены с интервалом $0,035 \lambda_0$. Расстояние между вибраторами антенны и рефлектором $0,3 \lambda_0$.

В главном фидере благодаря принятым мерам коэффициент бегущей волны превышает 0,5 в диапазоне $0,9 \dots 1,7 \lambda_0$ и 0,3 в диапазоне $0,7 \dots 1,9 \lambda_0$.

81. РОМБИЧЕСКИЕ АНТЕННЫ

81.1. Принцип действия. Ромбическая антенна, показанная на рис. 11.5, состоит из горизонтальных проводов (1—4), образующих стороны ромба. Генератор подключается к началу проводов 1, 3 с помощью фидера, имеющего волновое сопротивление такой же величины, как у самой антенны: $Z_{ВФ} = Z_{ВЛ} = 600 \dots 700 \text{ Ом}$. Концы 2, 4 проводов замкнуты на сопротивление $R_{Н} = Z_{ВЛ}$. Провода ромба интенсивно излучают радиоволны, а оставшаяся мощность, достигнув нагрузки $R_{Н}$, поглощается ею без отражений. Все это обеспечивает режим бегущих волн в проводах ромбической антенны.

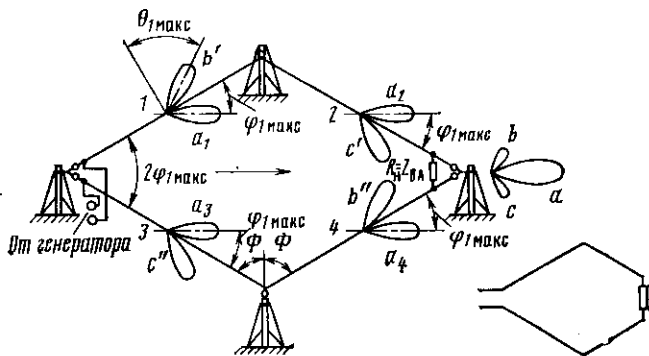


Рис. 11.5. Принципиальная схема ромбической антенны

Рассматриваем каждый провод ромба как непрерывную прямолинейную систему диполей Герца. Каждый диполь имеет ДН $f_1(\varphi) = \sin \varphi$, где $\varphi = 90^\circ - \theta$ — угол с осью провода. Множитель системы $f_c(\varphi)$ находим из формул (6.10) и (6.11) при подстановке в них значения коэффициента замедления $k_3 = c/v_\Phi = 1$ (фазовая скорость v_Φ равна скорости света c). Перемножая $f_1(\varphi)$ и $f_c(\varphi)$, получаем функцию направленности провода длиной l_A :

$$f(\varphi) := f_1(\varphi)f_c(\varphi) = \sin \varphi \frac{\sin \left[\frac{\pi l_A}{\lambda} (\sin \theta - k_3) \right]}{\frac{\pi l_A}{\lambda} (\sin \theta - k_3)} = \\ = \sin \varphi \frac{\sin \left[\frac{\pi l_A}{\lambda} (\cos \varphi - 1) \right]}{\frac{\pi l_A}{\lambda} (\cos \varphi - 1)}$$

Если $l_A \gg \lambda$, то можно пренебречь направленностью диполя Герца $f_1(\varphi) = \sin \varphi$ по сравнению с направленностью интерференционного множителя $f_c(\varphi)$. Тогда первый максимум излучения провода окажется в направлении $\varphi = \varphi_{1 \text{ макс}}$, соответствующем углу $\pi/2$ под знаком синуса множителя системы $f_c(-\varphi)$:

$$\frac{\pi l_A}{\lambda} (\cos \varphi_{1 \text{ макс}} - 1) = \frac{\pi}{2} \Rightarrow \varphi_{1 \text{ макс}} = \arccos \left(1 - \frac{\lambda}{2l_A} \right). \quad (11.1)$$

Острый угол ромба выбирается равным $2\varphi_{1 \text{ макс}}$ с тем, чтобы лучи a_1, a_2, a_3, a_4 всех четырех проводов совпадали по форме и направлению. При этом условии ромбическая антенна обладает направленностью, максимум которой направлен по большей диагонали ромба.

Обозначается ромбическая антенна $РГ_{\frac{\Phi}{l'}}^{\Phi} h'$, где Φ — половина тупого угла ромба в градусах; $l' = l/\lambda_0$ и $h' = h/\lambda_0$ — относительные длина одного провода и высота подвеса антенны.

81.2. Конструкция простой ромбической антенны. Обычно каждую сторону ромба составляют из двух проводов, которые расходятся к вершине тупого угла и сходятся у вершины острого (рис. 11.6). Это позволяет компенсировать уменьшение погонной емкости, обусловленное удалением проводов 1, 4 и 2, 3 друг от друга, и таким образом сохранить постоянным волновое сопротивление антенны по ее длине.

В приемных антеннах поглощающее сопротивление — непроволочное или изготовленное из тонкого провода (безреактивное), а в передающих антеннах — это линия длиной в сотни метров, изготовленная из хромоалюминиевой (фехрала) или стальной («железная линия») проволоки. Поглощающаяся линия располагается на невысоких столбах вдоль большой диагонали ромба. Материал и размеры поглощающей линии выбираются с учетом того, что в ней теряется до 20—40% мощности, подводимой к антенне.

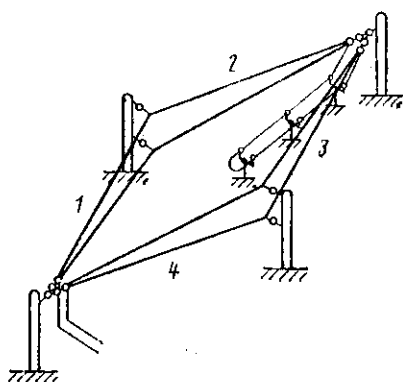


Рис. 11.6. Конструктивное выполнение простой ромбической антенны

81.3. Свойства ромбических антенн. Преимущества антенн типа РГ:

1. При достаточно большой длине провода ($l > 4\lambda$) изменение длины волны не меняет существенно угол $\Phi_{\text{макс}}$ и направление максимального излучения ромбической антенны сохраняется постоянным в широком диапазоне волн. Удовлетворяется и второе условие об-

разования диапазонной антенны: хорошее согласование фидера и антенны, которое достигается независимостью входного сопротивления антенны от частоты.

2. В ромбической антенне исключено увеличение напряжения и тока на отдельных участках проводов, имеющее место в антеннах с использованием стоячей волны тока. Отсюда вытекает дополнительное преимущество ромбической антенны: повышенная допустимая мощность излучения.

3. Ромбическая антенна очень проста и удобна в эксплуатации и имеет сравнительно малую высоту (до 50 м).

Недостатки: 1. Высокий уровень боковых лепестков. На рис. 11.5 видно, что даже основные лепестки (b' , b'' , ϕ' , ϕ'') ДН отдельных проводов ромба образуют боковые лепестки ДН всей антенны. Значительные потери энергии в боковых направлениях снижают D_0 . Для ромбической антенны обычных размеров $D_0 \leq 125 \dots 150$.

2. Низкий КПД — $\eta_A \leq 60 \dots 80\%$, так как в поглощающем сопротивлении $R_{\text{п}}$ теряется 20...40% входной мощности. Соответственно получается невысоким и коэффициент усиления антенны $G = D\eta_A$.

Г. З. Айзенберг предложил более совершенную ромбическую антенну — двойную (рис. 11.7). Ее обозначение РГД $_{\text{П}}^{\text{Ф}}h'$. Она состоит из двух одинаковых ромбов 1234 и 1'2'3'4', которые смещены в горизонтальной плоскости (по малой диагонали ромба) на $0,8\lambda_0 \dots \lambda_0$ и включены параллельно у входных зажимов $a = b$, $a' = b'$. Тогда поля на

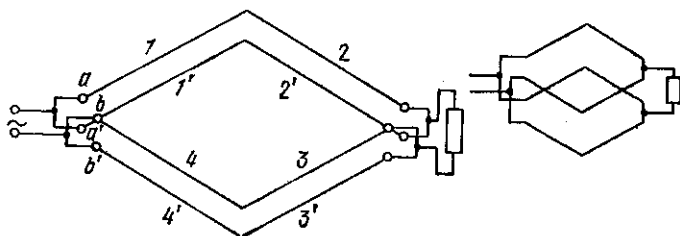


Рис. 11.7. Двойная ромбическая антенна

и более значительных боковых лепестков ДН этих ромбов оказываются в противофазе и ослабляются, а это повышает КНД.

Синфазные многовибраторные антенны применяются в КВ диапазоне только в качестве радиовещательных передающих. Для радиосвязи отдают предпочтение ромбическим антеннам как более простым, экономичным и широкополосным. Например, для антенн РГД⁶⁵-1, применяемых на грассах длиной 2000...4000 км, номинальная длина волны $\lambda_0 = 12,5$ м и рабочий диапазон $\lambda = 10,7...17,5$ м.

82. КОРОТКОВОЛНОВЫЕ АНТЕННЫ БЕГУЩЕЙ ВОЛНЫ

82.1. Принцип действия. 1. Антенна бегущей волны (рис. 11.8) состоит из двухпроводной или четырехпроводной линии AB, CD , которая по одну сторону соединяется с входом приемника, а по другую замкнута на активное сопротивление, равное волновому сопротивлению линии $R_H = Z_{\text{в}}$, и из N горизонтальных симметричных вибраторов, подключенных к линии с равными интервалами d через сопротивление связи $Z_{\text{св}}$.

Расстояние $d \ll \lambda$, а величина $Z_{\text{св}}$ выбирается достаточно большой, чтобы вибраторы незначительно шунтировали линию AB, CD . Это дает основание рассматривать линию как цепь с равномерно распределенными параметрами L_1, C_1 , в которой фазовая скорость $v_{\text{ф}} = -1/\sqrt{L_1 C_1}$ не равна скорости света c . При сопротивлении нагрузки $R_H = Z_{\text{в}}$ антенна работает в режиме бегущих волн с коэффициентом замедления $k_s = cv_{\text{ф}} \neq 1$.

2. Большие сопротивления связи $Z_{\text{св}}$ сильно ослабляют мощность излучения вибраторов и тем самым увеличивают мощность, поглощаемую в сопротивлении R_H . Это настолько снижает КПД, что антенны бегущей волны применяются только как приемные. Дело в том, что на КВ (в отличие от УКВ) внешние помехи значительно больше внутриприемных шумов, а в таких условиях снижение КПД приемной антенны η_a в

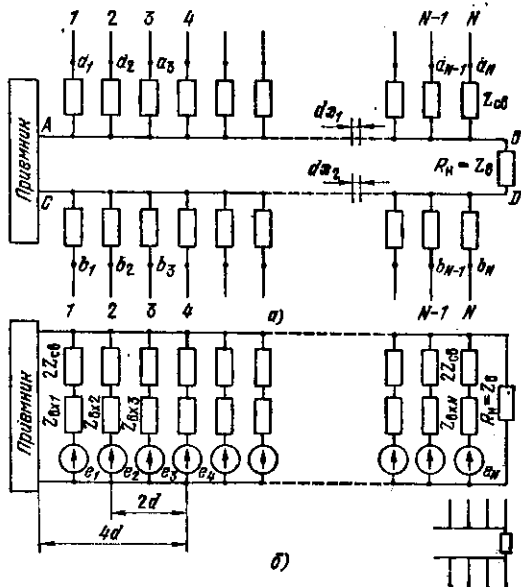


Рис. 11.8. Принципиальная (а) и эквивалентная (б) схемы вибраторной антенны бегущей волны

равной мере ослабляет как полезный сигнал, так и помеху, поэтому отношение сигнал/помеха на входе приемника не меняется.

3. Электромагнитные волны возбуждают в симметричных вибраторах 1, 2, 3, ..., N соответственно ЭДС e_1, e_2, \dots, e_N . Поэтому в эквивалентной схеме антенны (см. рис. 11.8, б) вибраторы заменены источниками ЭДС e_1, e_2, \dots, e_N с входными сопротивлениями $Z_{вх1}, Z_{вх2}, \dots, Z_{вхN}$ (между $a_1b_1, a_2b_2, \dots, a_Nb_N$). Каждый источник ЭДС вызывает линии одну бегущую волну напряжения и тока в направлении к сопротивлению $R_{в}$, а другую — в направлении к приемнику. Так как $R_{в} = Z_{в}$, то первая волна полностью поглощается в нагрузке и не влияет на ЭДС \mathcal{E}_A , поступающую в приемник.

Расстояние между проводами линии значительно меньше длины волны. В связи с этим ЭДС, индуцируемые непосредственно в симметричных сечениях линии (например, в dx_1 и dx_2), равны по величине и совпадают по фазе, и так как они направлены навстречу друг другу, то линия не участвует в создании ЭДС на входе приемника. Роль линии заключается лишь в том, чтобы подвести ЭДС от всех вибраторов к приемнику, поэтому она называется *собирающей*.

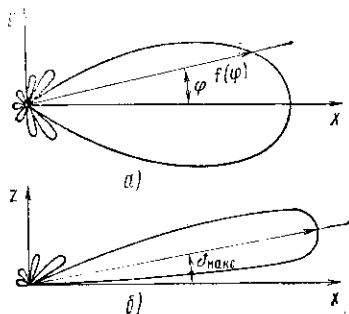
82.2. Влияние характера сопротивлений связи на параметры антенны бегущей волны. 1. Эти антенны по характеру их сопротивлений связи $Z_{св}$ разделяются по типу на антенны БЕ — с емкостным сопротивлением $Z_{св} = 1/\omega C_{св}$, антенны БС — с активным сопротивлением $Z_{св} = R_{св}$ и антенны БИ — с индуктивным сопротивлением $Z_{св} = \omega L_{св}$. При выборе элементов антенны руководствуются стремлением получить оптимальный коэффициент замедления $k_3 = k_{3\text{ опт}} > 1$. Для этого сопротивления, вносимые в собирающую линию шунтирующими ее вибраторами, должны иметь реактивную составляющую емкостного характера. Тогда погонная емкость линии C_1 увеличивается и фазовая скорость $v_{\phi} = 1/\sqrt{L_1 C_1}$ становится меньше скорости света c и $k_3 = c/v_{\phi} > 1$.

2. В антеннах типа БЕ длина одного вибратора $l \leq \lambda/2$. Значит, в его входном сопротивлении $Z_{вх}$ содержится составляющая емкостного характера, которой достаточно для требуемого замедления фазовой скорости, но к $Z_{вх}$ прибавляется еще емкостное сопротивление связи $Z_{св}$. Общая емкость, шунтирующая линию, уменьшается, и замедление скорости v_{ϕ} может быть недостаточным для получения $k_3 = k_{3\text{ опт}}$.

С увеличением длины волны λ возрастают емкостное сопротивление $Z_{св} = 1/\omega C_{св}$ и емкостная составляющая входного сопротивления вибратора $Z_{вх}$. И то и другое ослабляет связь вибраторов с собирающей линией, а это снижает КПД антенны η_A . Одновременно происходит уменьшение относительной длины антенны l_A/λ и, как следствие, уменьшение D_0 и $G_0 = D_0 \eta_A$.

3. Антенны типа БС благодаря активному характеру их элементов связи отличаются более близким к оптимальному замедлением фазовой скорости и меньшим снижением КПД, КНД и коэффициента усиления с ростом длины волны. Это позволяет составлять БС из сравнительно длинных вибраторов $l \simeq 0,7 \lambda_{\text{мин}}$, имеющих более высокие КПД за счет повышенной активной составляющей входного сопротив-

рис. 11.9. Полярные ДН антенны бегущей волны в горизонтальной (а) и вертикальной (б) плоскостях



дения. В антеннах БС собирательные линии четырехпроводные, их волновое сопротивление (160...200 Ом) меньше, чем сопротивление двухпроводных линий. Все это при сопротивлении связи $R_{св} = 160...240$ Ом повышает КПД антенны до $\eta_A = 20...50\%$ во всем диапазоне волн с коэффициентом перекрытия $k_d = \lambda_{\max}/\lambda_{\min} \approx 4$ [10, с. 170].

Антенны типа БИ почти не применяются на практике, так как индуктивные элементы связи вызывают не уменьшение, а увеличение фазовой скорости ($v_{\phi} > c$ и $k_a < 1$), а это, как отмечено в § 36, соответствует ДН с наклонными лучами, при которой КНД пониженый.

82.3. ДН антенны бегущей волны. 1. Имея в виду, что ДН решетки из N вибраторов равна произведению ДН одиночного вибратора и множителя решетки, записываем ДН антенны в горизонтальной плоскости как произведение (2.3) и (6.6):

$$f(\varphi) = f_1(\varphi) f_p(\varphi) = \frac{\cos\left(\frac{\pi l}{\lambda} \sin \varphi\right) - \cos \frac{\pi l}{\lambda}}{\cos \varphi} \frac{\sin \left[\frac{N \pi d}{\lambda} (\cos \varphi - k_a) \right]}{\sin \left[\frac{\pi d}{\lambda} (\cos \varphi - k_a) \right]}. \quad (11.2)$$

Вибраторы расположены горизонтально, а стало быть, каждый из них не обладает направленностью вертикальной плоскости, и функция направленности антенны в этой плоскости содержит два множителя, один из которых учитывает интерференцию волн отдельных вибраторов согласно (6.6), а другой — влияние земли на ДН согласно (2.12):

$$f(\delta) = \frac{\sin \left[\frac{N \pi d}{\lambda} (\cos \delta - k_a) \right]}{\sin \left[\frac{\pi d}{\lambda} (\cos \delta - k_a) \right]} 2 \sin \left(\frac{2\pi}{\lambda} h \sin \delta \right). \quad (11.3)$$

Углы φ и δ , входящие в уравнения (11.2) и (11.3), отсчитываются от продольной оси антенны. На рис. 11.9 показаны ДН антенны бегущей волны в горизонтальной и вертикальной плоскостях, построенные по этим уравнениям.

2. Пример типовой антенны бегущей волны: на трассах протяженностью 2000...4000 км для радиоприема используется антенна БС = $2 \frac{21}{8} \frac{200}{4.5} 25$. Это означает, что антенна состоит из двух параллельно включенных и смещенных на 25 м полотен с числом вибраторов в полотне $N = 21$, длиной плеча вибратора $l/2 = 8$ м, сопротивлением связи

$R_{св} = 200$ Ом, расстоянием между соседними вибраторами $d = 4,5$ м и высотой подвеса полотен над землей $h = 25$ м.

Параллельное соединение полотен способствует повышению η_A и D_0 , ослаблению боковых лепестков и согласованию антенны с фидером. Например, в диапазоне волн $\lambda = 15...60$ м антенна БС-2 имеет $\eta_A = 50...10\%$ и $D_0 = 220...50$ соответственно.

Глава 12

АНТЕННЫ СРЕДНИХ, ДЛИННЫХ И СВЕРХДЛИННЫХ ВОЛН

83. ОСОБЕННОСТИ АНТЕНН НИЗКИХ РАДИОЧАСТОТ

1. Условия распространения средних (гектометровых, $\lambda = 100$ м... 1 км), длинных (километровых, $\lambda = 1...10$ км) и сверхдлинных (мегаметровых, $\lambda = 10...30$ км) волн таковы, что антенны соответствующих (нижних) радиочастот должны быть рассчитаны на вертикальную поляризацию электромагнитного поля при ДН, максимум которой параллелен поверхности земли или возвышается над ней на небольшой угол.

2. Простейшая антенна, удовлетворяющая этому требованию, — вертикальный заземленный вибратор. Заземление вибратора позволяет при одинаковой действующей высоте h_d удвоить сопротивление излучения R_Σ . Напомним, что для симметричного вибратора, расположенного в свободном пространстве, $R_\Sigma = 800 (h_d/\lambda)^2$; а для вертикального заземленного вибратора $R_\Sigma = 1600 (h_d/\lambda)^2$.

Однако даже при большой геометрической высоте заземленных ДВ и СДВ вибраторов ($h = 100...250$ м) их относительная высота h/λ настолько мала, что сопротивление R_Σ составляет лишь десятые доли — единицы ом. Вместе с тем сопротивление потерь R_0 в антенне в лучшем случае немногим меньше 1 Ом. В результате КПД антенны $\eta_A = R_\Sigma / (R_\Sigma + R_0)$ получается очень низким и при проектировании ДВ и СДВ антенн приходится принимать специальные меры, чтобы обеспечить приемлемый КПД.

При переходе к СВ это требование удовлетворяется успешнее, так как относительная высота средневолновых антенн намного больше ($h/\lambda \approx 0,15...0,6$), чем антенн ДВ и СДВ ($h/\lambda = 0,01...0,2$).

3. Малое R_Σ требует большого тока I_A в антенне, чтобы обеспечить заданную мощность излучения $P_\Sigma = I_A^2 R_\Sigma$. Увеличение тока I_A приводит к росту мощности потерь в земле. Ее снижают с помощью специального заземления в виде зарытых в землю проводов.

М. В. Шулейкин на опытных данных предложил формулу для вычисления сопротивления потерь в заземлении

$$R_0 = A\lambda/\lambda_0,$$

где λ — рабочая длина волны; λ_0 — собственная длина волны антенны; A — коэффициент, зависящий от качества заземления.

Если $\lambda = \lambda_0$, то $R_a = A$, т. е. коэффициент A равен сопротивлению потерь в антенне при равенстве рабочей и собственной длин волн. При хорошем заземлении $A = 0,5 \dots 2$ Ом, при удовлетворительном $A = 2 \dots 4$ Ом и при плохом $A = 4 \dots 7$ Ом.

4. Входное сопротивление вертикальных вибраторов ДВ и СДВ, поскольку их относительная высота h/λ незначительная, преимущественно реактивное емкостного характера ($X_{вхА} \approx 1/\omega C_A$, где C_A — емкость антенны) и имеет большое значение.

В связи с этим напряжение на входных зажимах антенны $U_A \approx I_A X_{вхА}$ может вызвать электрический пробой и другие явления, которыми сопровождается перенапряжение.

5. Как видно, входное сопротивление антенн ДВ и СДВ имеет большую реактивную $X_{вхА}$ и малую активную $R_{вхА}$ составляющие. Им соответствует высокая добротность $Q_A = |X_{вхА}|/R_{вхА}$, а это при низкой несущей частоте f_0 особенно сужает полосу пропускания антенн ДВ и СДВ: $\Delta f_{пр} = f_0/Q_A$.

6. Возникшие затруднения в какой-то мере разрешаются тем, что вертикальный вибратор дополняют сетью горизонтальных или наклонных проводов, которые в совокупности с землей образуют значительную емкость. Емкостная нагрузка приближает действующую высоту h_d к геометрической h и тем самым увеличивает R_{Σ} . За счет этого КПД длинноволновых антенн возрастает до 30%, а средневолновых — до 75...85%.

Одновременное уменьшение тока I_A (за счет увеличения R_{Σ}) и рост емкости C_A позволяют снизить напряжение $U_A = I_A \frac{1}{\omega C_A}$ и устранить опасности пробоя в антенне. Кроме того, емкостная нагрузка вибратора уменьшает его волновое сопротивление, а это наряду с ростом R_{Σ} увеличивает затухание антенны и тем самым расширяет полосу пропускания.

Таким образом, определен характер СДВ, ДВ и СВ антенн как вертикальных заземленных проводов с горизонтальной частью. Вертикальные провода называют иначе *снижением*, а горизонтальные или наклонные — *верхней частью или крышей антенны*.

По расположению снижения и верхней части антенны различают Г-образные, Т-образные и зонтичные (рис. 12.1) антенны. В Г-образных антеннах вертикальный провод присоединяется к одному концу горизонтальной части, а в Т-образных — к ее середине. В зонтичных антеннах верхняя часть состоит из наклонных проводов, благодаря чему можно подвешивать антенну на одной мачте. Все же чаще применяются Г- и Т-образные антенны, так как емкость и действующая высота их при прочих равных условиях больше.

7. Одиночные вертикальные вибраторы независимо от того, имеется или отсутствует в них емкостная нагрузка, не обладают направленным действием в горизонтальной плоскости. Те же вибраторы на СДВ и в большей части диапазона ДВ, где относительная высота антенн $h/\lambda \ll$

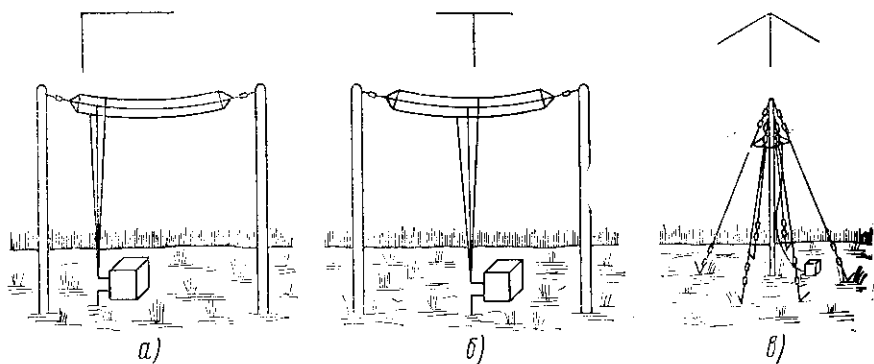


Рис. 12.1. Г-образная (а), Т-образная (б) и зонтичная (в) антенны

$\ll 1$, имеют в вертикальной плоскости примерно такую же ДН, как вертикальный диполь Герца: $F(\theta) = \sin \theta$.

Имеются радиоустройства низких радиочастот, где все же используются направленные приемные антенны, но это рамочные, кардиоидные или гониометрические антенны.

8. В средневолновых радиовещательных станциях используются *антифединговые антенны* способные устранять ближнее замирание сигналов. Как известно [ч.1, п. 108. 2], ближнее замирание особенно сказывается там, где пространственные и поверхностные волны имеют примерно равную интенсивность (50...200 км от передающей антенны). В эту область приходят пространственные волны, излучаемые антенной под углом $55...75^\circ$. Отсюда следует, что антифединговые антенны не должны излучать под углом, большим 55° к земной поверхности. Такую «прижатую к земле» ДН, вообще говоря, желательно иметь и на более длинных волнах, чтобы сократить рассеяние электромагнитной энергии в вертикальной плоскости, но это конструктивно выполнимо только при длинах волн $\lambda < 600$ м.

84. НАСТРОЙКА В РЕЗОНАНС ПРОВОЛОЧНЫХ АНТЕНН

Если вибратор питается от генератора, то в нем устанавливаются вынужденные колебания с длиной волны λ независимо от собственной длины волны вибратора $\lambda_0, \lambda_2, \lambda_3, \dots$. От соотношения между λ и $\lambda_0, \lambda_2, \lambda_3, \dots$ зависит амплитуда колебаний в антенне.

84.1. Частные случаи настройки в резонанс вертикального заземления вибратора без емкостной нагрузки.

1. *Вибратор настроен в резонанс*, т. е. длина волны генератора λ равна собственной длине волны вибратора. При этом имеют в виду основную собственную волну $\lambda_0 = 4h$, так как для настройки на 3-ю, 5-ю и т. д. гармоники высота вибратора h должна составлять не $1/4$, а $3/4, 5/4, \dots$ от длины волны λ , что конструктивно невыгодно, а на сверхдлинных, длинных и средних волнах попросту невыполнимо. Вибратор с высотой $h = \lambda/4$ называется *четвертьволновым* (рис. 12.2, а). В нем амплитуда тока у основания I_{0m} равна амплитуде тока в пучности $I_{пт}$.

2. Длина волны генератора $\lambda > \lambda_0$, но поскольку $\lambda_0 = 4h$, то $h < \lambda/4$ (рис. 12.2, б). Так как по высоте вибратора укладывается меньше четверти длины волны, то в основании его амплитуда тока меньше, чем должна быть в пучности: $I_{0m} < I_{nm}$. Входное сопротивление вибратора за счет расстройки ($\lambda > \lambda_0$) содержит кроме активной составляющей $R_{вх}$ реактивную

$$X_{вх} = -Z_{вА} \operatorname{ctg} \beta h = -Z_{вА} \operatorname{ctg} \left(\frac{2\pi}{\lambda} \frac{\lambda_0}{4} \right) = -Z_{вА} \operatorname{ctg} \left(\frac{\pi}{2} \frac{\lambda_0}{\lambda} \right). \quad (12.1)$$

Эта составляющая имеет отрицательный знак (емкостный характер), так как $\lambda > \lambda_0$, а $\operatorname{ctg} \left(\frac{\pi}{2} \frac{\lambda_0}{\lambda} \right) > 0$. Если к входным клеммам приложено синусоидальное напряжение с амплитудой U_{Am} , то амплитуда тока на клеммах

$$I_{0m} = U_{Am} / \sqrt{R_{вхА}^2 + X_{вхА}^2}.$$

Желательно получить ток I_{0m} большим, чтобы при данном сопротивлении излучения вибратора $R_{\Sigma 0}$ получить максимальную мощность излучения $P_{\Sigma} = I_{0m}^2 R_{\Sigma 0} / 2$. Для увеличения I_{0m} вибратор настраивают в резонанс, включая *удлинительную катушку* $L_{удл}$, индуктивное сопротивление которой $X_{удл} = \omega L_{удл}$ численно равно и противоположно по знаку емкостному сопротивлению $X_{вхА}$. Удлинительной катушкой называется потому, что она «удлиняет» собственную длину волны λ_0 до длины волны генератора λ . В итоге настройки вибратора ток I_{0m} достигает $I_{0m} = U_{Am} / R_{вх}$ (пренебрегаем потерями в удлинительной катушке, которые должны быть сведены к минимуму).

На участке удлинительной катушки как элемента с сосредоточенными параметрами амплитуда тока I_m остается без изменения, а амплитуда напряжения U_m линейно уменьшается до нуля (на клемме заземления «3»).

3. Длина волны генератора $\lambda < \lambda_0$ и соответственно высота вибратора $h = \lambda_0/4$ больше, чем $\lambda/4$ (рис. 12.2, в). При таком соотношении h и λ пучность I_{nm} находится в промежуточном сечении вибратора. Легко убедиться, что в данном случае ($\lambda < \lambda_0$) реактивная составляющая входного сопротивления (12.1) имеет индуктивный характер. Для

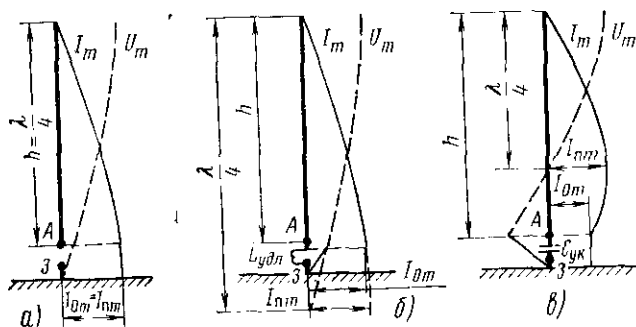


Рис. 12.2. Частные случаи настройки вертикального вибратора в резонанс

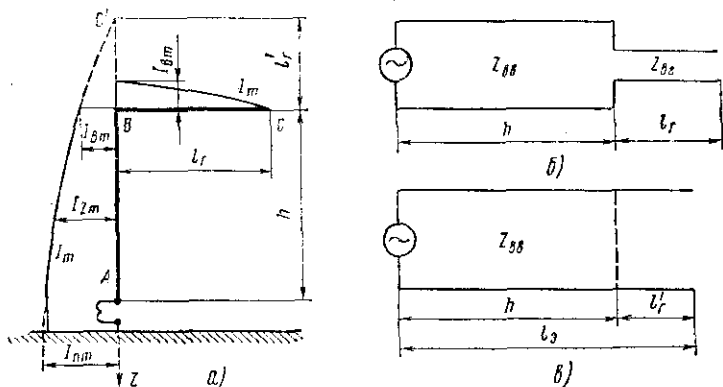


Рис. 12.3. Распределение тока в Г-образной антенне (а) и замена ее эквивалентной двухпроводной неоднородной (б) и однородной (в) линией

настройки в резонанс такого вибратора у основания его включают конденсатор $C_{ук}$, называемый *укорачивающим*, так как с его помощью собственная длина волны λ_0 укорачивается до λ .

84.2. Настройка в резонанс вибратора с верхней частью (рис. 12.3, а). Вертикальный провод высотой h и горизонтальный провод длиной l_r имеют различную емкость относительно земли. Соответственно и волновое сопротивление $Z_{в.а}$ их неодинаково: у вертикального провода $Z_{в.а} = Z_{вв}$, а у горизонтального $Z_{в.а} = Z_{вг}$. Заменяем их эквивалентной неоднородной линией с последовательными отрезками длиной h , l_r и волновыми сопротивлениями $Z_{вв}$, $Z_{вг}$ (рис. 12.3, б).

Входное сопротивление второго участка $Z_{вх} = -jZ_{вг} \operatorname{ctg} \beta l_r$ можно выразить через волновое сопротивление $Z_{вв}$, если длину его сделать равной не l_r , а l'_r . Равенство

$$-jZ_{вг} \operatorname{ctg} \beta l'_r = -jZ_{вв} \operatorname{ctg} \beta l_r$$

позволяет перейти от неоднородной линии к однородной с волновым сопротивлением $Z_{вв}$ и длиной $l_0 = h + l'_r$ (рис. 12.3, в). Если теперь обратно перейти к антенне, то последняя будет представлять вертикальный вибратор с таким же волновым сопротивлением $Z_{вв}$, как и прежде, но с большей высотой l_0 и без горизонтальной части. При $l_0 = \lambda/4$ антенна оказывается настроенной в резонанс без дополнительных элементов. Если же $l_0 < \lambda/4$, то производят настройку удлинительной катушкой (как на рис. 12.2, б), а при $l_0 > \lambda/4$ — укорачивающим конденсатором (как на рис. 12.2, в). Вдоль эквивалентного вибратора $C'A$ (см. рис. 12.3, а) ток увеличивается от нуля начиная с вершины C' , и достигает максимума в основании A . Таким остается ток и в удлинительной катушке, поскольку она представляет сосредоточенную индуктивность. В точке B , в которой горизонтальный провод присоединяется к вертикальному, амплитуда тока I_{Bm} имеет промежуточное значение, а в крайней точке горизонтального провода (точка C) ток, очевидно, равен нулю. Следовательно, вдоль горизонтальной части антенны амплитуда тока изменяется от I_{Bm} до нуля.

Для увеличения сопротивления излучения и уменьшения сопротивления потерь созданы сложные антенны с несколькими взаимно связанными снижениями.

В качестве примера можно привести антенну радиовещательной станции мощностью 500 кВт, работающей на волне $\lambda = 1850$ м (рис. 12.4). Эта антенна выполнена по схеме Александерсена: она состоит из трех (*I*, *II*, *III*) Т-образных антенн, которые вытянуты в одну линию и соединяются между собой перемычками. Провода крепятся на четырех мачтах, расположенных на расстоянии 300 м друг от друга. Антенна возбуждается от выходного генератора передатчика (4) через элемент связи, включенный у основания снижения (*I*) антенны *II*. Крайние Т-образные антенны *I* и *III* заземляются через индуктивности (5), которые подобраны с таким расчетом, чтобы во всех снижениях токи совпадали по значению и фазе.

Так как в излучении электромагнитных волн участвуют снижения всех трех Т-образных антенн, то общее сопротивление излучения антенны равно сумме сопротивлений излучения составляющих антенн. К тому же суммарное сопротивление излучения каждой Т-образной антенны увеличивается за счет вносимого сопротивления двух других антенн. В результате получается весьма значительный выигрыш в сопротивлении излучения.

Заземление антенны концентрируется возле каждого снижения. Опыт показывает, что разнесение заземлителей способствует уменьшению общего сопротивления заземления.

К преимуществам описываемой антенны по сравнению с обычной Г- или Т-образной относится также дополнительное увеличение ее емкости, обусловленное взаимным влиянием вертикальных проводов. Все это позволяет значительно уменьшить амплитуду напряжения в пучности и увеличить КПД, максимальную мощность излучения и полосу пропускания антенны.

Кроме того, сложные антенны дают возможность даже в длинноволновом диапазоне создать некоторую направленность излучения в горизонтальной плоскости. Направление максимального излучения антенны перпендикулярно плоскости ее расположения.

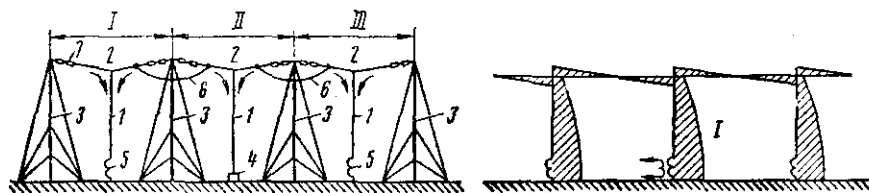


Рис. 12.4. Антенна 500-кВт станции и схема распределения токов в ней

86. ПЕРЕДАЮЩИЕ АНТЕННЫ СРЕДНИХ ВОЛН

86.1. Антенны-мачты. 1. Рассмотренные *проволочные антенны*, где излучателем служит система проводов, а мачты являются конструктивной опорой, применяются на средних волнах реже, чем антенны-мачты, в которых металлические мачты являются еще и излучателями. На рис. 12.5 показаны варианты питания антенны-мачты.

2. В *схеме нижнего питания* (рис. 12.5, а) мачта установлена на опорном изоляторе, под которым расположено зарытое в землю бетонное основание. Мачта удерживается в вертикальном положении несколькими ярусами оттяжек. Фидер, идущий от передатчика, включается последовательно между основанием мачты и заземлением.

3. *Схема шунтового питания* (рис. 12.5, б) параллельная. В ней мачта заземлена и к ее промежуточной точке (а) подключен наклонный провод *ab*, который через конденсатор *C* переходит в центральный провод несимметричного фидера. Если мысленно дополнить данную схему несимметричного вибратора ее зеркальным изображением, то получится рассмотренная в п. 17 схема симметричного вибратора с шунтовым питанием. Принцип согласования антенны и фидера в обеих схемах одинаковый. Индуктивное сопротивление провода *ab* компенсируется емкостным сопротивлением конденсатора *C* и входное сопротивление антенны равно волновому сопротивлению фидера.

4. *Схема верхнего питания* (рис. 12.5, в), предложенная Г. З. Айзенбергом, последовательная. В ней коаксиальный фидер, по которому подводится питание от передатчика, проходит внутри полой мачты от ее основания до вершины. Внешний провод фидера соединяется с мачтой, а внутренний — с зонтом, имеющим вид наклоненных к мачте спиц. Благодаря этому точка питания антенны фактически является вершиной зонта (а) и вершиной мачты (б). Следовательно, ток антенны замыкается по цепи: наружная поверхность мачты — земля — воздух (ток смещения) — зонт — точка а — внутренний провод фидера — передатчик — внутренняя поверхность наружного провода фидера — точка б — мачта. Пучность тока находится у заземленного ос-

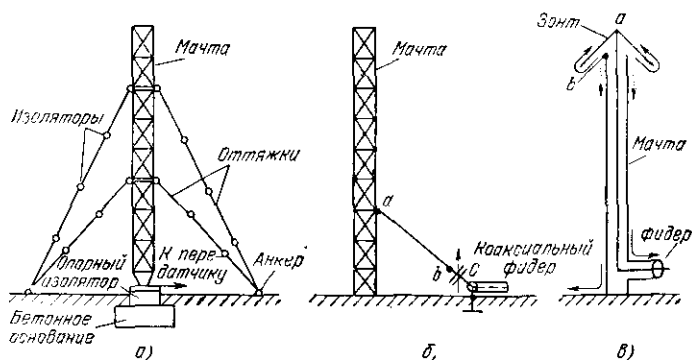


Рис. 12.5. Антенны-мачты с изолированным основанием (а), с шунтовым (б) и верхним (в) питанием

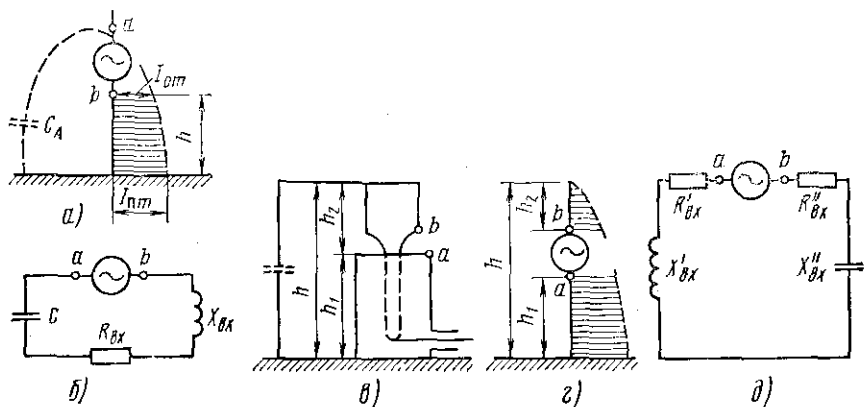


Рис. 12.6. Диаграмма распределения тока по высоте (а, г) и эквивалентные схемы (б, в, д) антенн с верхним и средним питанием

нования антенны, а клеммы питания, как видно, находятся вне пучности тока (а-б).

Распределение тока по высоте h близко к равномерному (рис. 12.6, а), и действующая высота оказывается незначительно меньше геометрической h . Входное сопротивление провода вибратора содержит активную $R_{вх}$ и реактивную $X_{вх}$ составляющие индуктивного характера. Кроме того, генератор нагружен на емкость C_A между зонтом и землей. На этом основании составляем эквивалентную схему (рис. 12.6, б) в виде последовательного контура. Последний может быть не согласован с питающим фидером и тогда потребуется специальный согласующий контур.

5. *Схема среднего питания* (рис. 12.6, в), также предложенная Г.З. Айзенбергом, свободна от этого недостатка потому, что в ней вместо зонты используется открытый вертикальный вибратор высотой h_2 , который дополняет заземленный вибратор высотой h_1 до высоты $h = \lambda/4$. Ток распределяется в них согласно рис. 12.6, г. Первый вибратор имеет входное сопротивление с составляющими $R''_{вх}$, $X''_{вх}$, а второй — с составляющими $R'_{вх}$, $X'_{вх}$ (рис. 12.6, д). Так как вибратор с заземленным концом эквивалентен короткозамкнутой линии длиной h_1 , а с открытым концом — разомкнутой линии длиной $h_2 = \lambda/4 - h_1$, то сопротивления $X'_{вх}$ и $X''_{вх}$ противоположны по знаку и численно равны ($X_{вх} > 0$, а $X''_{вх} < 0$). В итоге нагрузкой генератора оказывается активное сопротивление $R'_{вх} + R''_{вх}$, которое устанавливаем равным волновому сопротивлению фидера, подбирая h_1 и h_2 . Тем самым обеспечивается согласование в сравнительно широком диапазоне волн.

6. Сравнивая рассмотренные схемы возбуждения, можно отметить преимущества антенн с заземленным основанием: 1) отсутствие опорного изолятора значительно удешевляет конструкцию антенны; 2) более надежное крепление антенны позволяет уменьшить сечение мачты и увеличить ее высоту; 3) световая сигнализация может быть осуществлена без фильтров; 4) увеличение высоты антенны позволяет увеличить

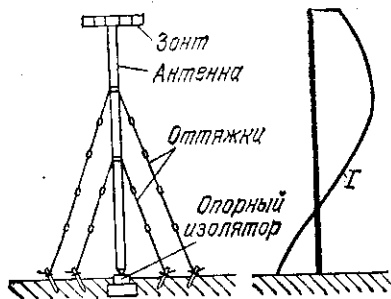


Рис. 12.7. Антифединговая антенна-мачта постоянного сечения

мощность в антенне и ее КПД; 5) отсутствие опорного изолятора делает ненужной грозовую защиту.

Антенны с заземленным основанием не позволяют устранить замирания сигналов (фединги), так как высота их близка к $\lambda/4$.

86.2. Антифединговые антенны.

Основная особенность антифединговых антенн заключается в том, что они не излучают волны под большими углами (свыше 50°) к поверхности земли. Требуемую ДН в вертикальной плоскости получают при помощи антенны-мачты, высота которой h примерно соответствует электрической длине $\beta h = 190^\circ$ (рис. 12.7). Такой вибратор в совокупности со своим зеркальным изображением оказывается симметричным с электрической длиной $\beta l = = 2 \cdot 190 = 380^\circ$ или геометрической

$$l = 390^\circ \lambda / 2\pi = 380^\circ \lambda / 360^\circ = \frac{19}{18} \lambda.$$

Из рис. 2.3, б видно, что при этих размерах отсутствует излучение под углами более 55° относительно экваториальной плоскости (в данном случае Земли). Таким образом устраняется замирание сигналов.

Антифединговые антенны имеют следующие особенности:

1. Тогда как высота обычных ДВ и СВ антенн меньше или незначительно больше $\lambda/4$, высота антифединговых антенн превышает $\lambda/2$. Вот почему максимальная рабочая волна этих антенн не более 600—700 м — ведь геометрическая высота антенных мачт, за редким исключением, меньше 300 м.

2. В антифединговой антенне верхняя часть не может быть сколь угодно значительных размеров, так как при высоте подвеса над землей около $\lambda/2$ горизонтальная часть антенны активно излучает и этим искажает ДН.

3. В связи с тем, что в антифединговой антенне отсутствует горизонтальная часть и ток ее на верхнем конце мал, применение антенны-мачты как антифединговой вполне оправдано.

87. РАМОЧНЫЕ, МАГНИТНЫЕ И КАРДИОИДНЫЕ АНТЕННЫ

87.1. Рамочные антенны. 1. Принцип действия рамочной антенны описан в пп. 10.4, 10.5. Направленные свойства приемной рамки используются для уменьшения влияния помех и для определения направления на радиостанцию. В первом случае плоскость рамки располагают перпендикулярно направлению помехи, и тогда помеха не влияет на радиоприем. Во втором, вращая рамку до получения в ней максимальной ЭДС, устанавливают направление на радиостанцию. Именно так рамочные антенны работают в радиопеленгаторах — приборах,

предназначенных для обнаружения направления (пеленга) на радиостанцию. Минимум ДН рамки острее максимума, в связи с чем пеленгация при помощи рамочной антенны чаще производится по минимуму приема.

2. Рамочные антенны должны быть симметричными. В применении к прямоугольной рамке это означает, что оба вертикальных провода должны иметь одинаковую емкость по отношению к земле. В противном случае даже тогда, когда плоскость рамки перпендикулярна направлению на радиостанцию, от вертикальных проводов рамки на землю отходят разные токи и на входе приемника ЭДС не равна нулю. Это влечет за собой ошибочное определение пеленга на радиостанцию. Такое явление устраняют экранированием рамки металлической трубой. Чтобы труба не была короткозамкнутой, в ней делают разрез $a-a$ и заполняют его диэлектриком (рис. 12.8). Электромагнитная волна наводит ЭДС на наружной поверхности экранирующей трубы. Индуцированная ЭДС приложена к разрезу $a-b$ и вызывает ток во внутренней поверхности трубы, который, в свою очередь, наводит ЭДС в проводах рамки. В этом случае выходные клеммы рамки c, d совершенно симметричны относительно земли.

87.2. Магнитные антенны являются разновидностью рамочных антенн. Отличительная черта магнитных антенн — наличие сердечника с высокой магнитной проницаемостью (рис. 12.9, а). В качестве сердечника чаще всего используются ферритовые стержни. Их магнитная проницаемость $\mu_{ст}$ уменьшается за счет размагничивающего действия полюсов, которое сказывается тем сильнее, чем больше поперечное сечение и меньше длина стержня. Сердечники магнитных антенн поэтому изготовляют длинными и малого диаметра ($l/d \gg 1$).

В радиоприемниках с магнитной антенной обмотка L_1, L_2 служит индуктивной катушкой входного контура L_1, L_2, C (рис. 12.9, б). Этот контур с добротностью Q настраивается в резонанс на несущую частоту принимаемой станции. Введение сердечника в рамочную антенну и появление резонанса во входном контуре дают выигрыш в амплитуде ЭДС сигнала в $\mu_{ст} Q$ раз. В такой же мере увеличивается дей-

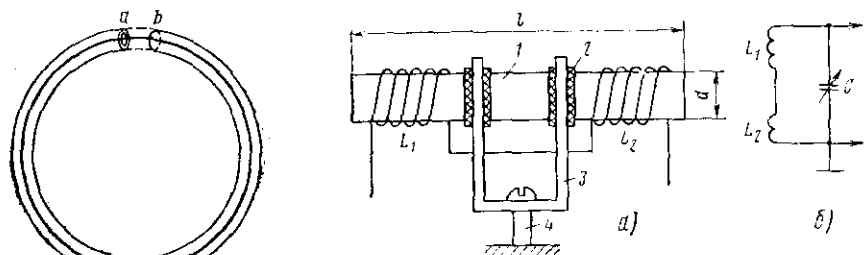


Рис. 12.8. Экранированная рамка

Рис. 12.9. Магнитная антенна (а) и схема включения ее во входной контур приемника (б):

1 — ферритовый стержень; 2 — резиновый амортизатор; 3 — скоба; 4 — стойка крепления к шасси приемника

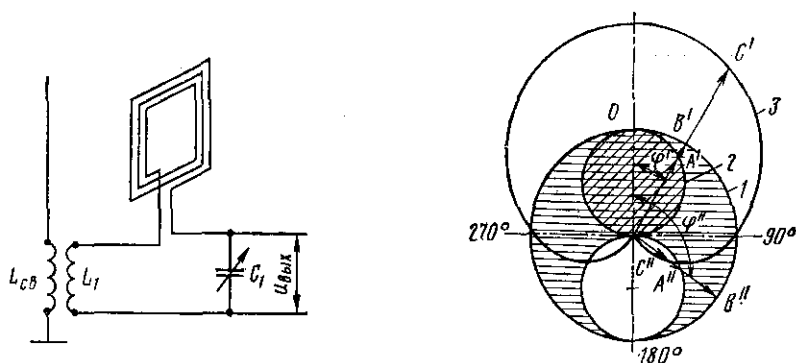


Рис. 12.10. Включение кардионной антенны в схему приемника и диаграммы направленности вертикального вибратора (1), рамки (2) и всей антенны (3)

ствующая длина антенны h_d . Например, при длине стержня $l = 100 \dots 200$ мм, диаметре $d = 5 \dots 10$ мм, магнитной проницаемости $\mu_{ст} = 100 \dots 400$ значение h_d достигает нескольких метров.

Еще одно преимущество магнитных антенн: их монтируют в приемнике таким образом, чтобы стержень с катушкой можно было поворачивать вокруг вертикальной оси, и так как рамочная антенна обладает направленностью в горизонтальной плоскости (ДН имеет форму восьмерки), то для усиления сигнала и подавления помех кроме частотной избирательности используется угловая, что очень важно.

87.3. Кардионные антенны. Применение одиночной рамки в качестве антенны не позволяет избежать двузначности показаний, так как минимальный (или максимальный) прием возможен с двух противоположных направлений $\varphi = 90$ и 270° (или $\varphi = 0$ и 180°). Для устранения этой неопределенности используют комбинацию из рамочной (направленной) и вертикальной (ненаправленной) антенн.

На рис. 12.10 изображена входная цепь приемника с вертикальной и рамочной антеннами. Ток вертикальной антенны, проходящий через катушку связи $L_{св}$, индуцирует ЭДС в контурной катушке L_1 . Последовательно во входной контур $L_1 C_1$ включена рамка, поэтому напряжение $u_{вых}$ равно сумме напряжений от вертикальной и рамочной антенн. Входной контур приемника настраивается в резонанс на частоту принимаемого сигнала конденсатором C_1 .

Электромагнитные волны с равной напряженностью, имеющие произвольное направление φ в горизонтальной плоскости, индуцируют в вертикальном вибраторе ЭДС \mathcal{E}'_A , а в рамочной антенне ЭДС $\mathcal{E}'_A \cos \varphi$. Можно всегда добиться того, чтобы на входе первого каскада приемника напряжения, обусловленные \mathcal{E}'_A и $\mathcal{E}'_A \cos \varphi$, были равны $\mathcal{E}'_A = \mathcal{E}'_A \cos \varphi$ и совпадали по фазе. Тогда результирующее напряжение

$$\mathcal{E}_{A\varphi} = \mathcal{E}'_A (1 + \cos \varphi). \quad (12.2)$$

Коэффициент $1 + \cos \varphi = 2 \cos^2 (\varphi / 2)$ определяет ДН антенны в горизонтальной плоскости, называемую *кардионной* (рис. 12.10). По уравнению (12.2) имеем: при $\varphi = 0$ $\mathcal{E}_{A\varphi} = 2 \mathcal{E}'_A$, при $\varphi = 90$ и

$270^\circ \mathcal{E}_{A\varphi} = \mathcal{E}_A$ и при $\varphi = 180^\circ \mathcal{E}_{A\varphi} = 0$. Таким образом, в кардиондной антенне направления максимального и минимального приема противоположны, т. е. эта антенна однонаправленная.

ПРИЛОЖЕНИЯ

1. ВЫВОД УРАВНЕНИЯ ДИАГРАММЫ НАПРАВЛЕННОСТИ СИММЕТРИЧНОГО ВИБРАТОРА

Выражение

$$E_{\text{МГН}} = \frac{120\pi}{r\lambda} \sin \theta \sin \xi \int_0^{l/2} I_{zm} \cos(\beta z \cos \theta) dz \quad (\text{П1})$$

справедливо для симметричного вибратора любой длины. Применим его к определению поля вибратора, вдоль которого укладывается нечетное число полуволн $l = p\lambda/2$, где $p = 1, 3, 5, \dots$ — число полуволн. В средней точке ($z = 0$) такого вибратора получается пучность тока с амплитудой I_m :

$$I_{zm} = I_m \cos \beta z.$$

В этом случае выражение (П1) принимает вид

$$E_{\text{МГН}} = \frac{120\pi I_m}{r\lambda} \sin \theta \sin \xi \int_0^{l/2} \cos \beta z \cos(\beta z \cos \theta) dz. \quad (\text{П2})$$

Для вычисления интеграла обозначим $\beta z = m$. Тогда $\beta dz = dm$, а $dz = dm/\beta$ и пределы интегрирования равны: при $z = 0$ и $m = 0$, а при

$$z = \frac{l}{2} \quad m = \beta z = \frac{2\pi l}{\lambda 2} = \frac{2\pi}{\lambda} \frac{p\lambda}{4} = \frac{p\pi}{2}.$$

Следовательно,

$$\int_0^{l/2} \cos \beta z \cos(\beta z \cos \theta) dz = \frac{1}{\beta} \int_0^{p\pi/2} \cos m \cos(m \cos \theta) dm.$$

Используя известную тригонометрическую зависимость

$$\cos \alpha \cos \gamma = 0,5 \cos(\alpha + \gamma) + 0,5 \cos(\alpha - \gamma),$$

получаем

$$\begin{aligned} & \frac{1}{\beta} \int_0^{p\pi/2} \cos m \cdot \cos(m \cos \theta) dm = \\ & = \frac{1}{2\beta} \left[\int_0^{p\pi/2} \cos m (1 + \cos \theta) dm + \int_0^{p\pi/2} \cos m (1 - \cos \theta) dm \right] = \\ & = \frac{1}{2\beta} \left[\left. \frac{\sin(m + m \cos \theta)}{1 + \cos \theta} \right|_0^{p\pi/2} + \left. \frac{\sin(m - m \cos \theta)}{1 - \cos \theta} \right|_0^{p\pi/2} \right] = \end{aligned}$$

$$\begin{aligned}
&= \frac{1}{2\beta} \left[\frac{\sin\left(\frac{\pi\rho}{2} + \frac{\pi\rho}{2} \cos\theta\right)}{1 + \cos\theta} + \frac{\sin\left(\frac{\pi\rho}{2} - \frac{\pi\rho}{2} \cos\theta\right)}{1 - \cos\theta} \right] = \\
&= \frac{1}{2\beta} \left[\frac{(1 - \cos\theta) \sin\left(\frac{\pi\rho}{2} + \frac{\pi\rho}{2} \cos\theta\right) + (1 + \cos\theta) \sin\left(\frac{\pi\rho}{2} - \frac{\pi\rho}{2} \cos\theta\right)}{1 - \cos^2\theta} \right] = \\
&= \frac{1}{2\beta} \left\{ \frac{(1 - \cos\theta) \left[\sin\frac{\pi\rho}{2} \cos\left(\frac{\pi\rho}{2} \cos\theta\right) + \sin\left(\frac{\pi\rho}{2} \cos\theta\right) \cos\frac{\pi\rho}{2} \right]}{\sin^2\theta} + \right. \\
&\quad \left. + \frac{(1 + \cos\theta) \left[\sin\frac{\pi\rho}{2} \cos\left(\frac{\pi\rho}{2} \cos\theta\right) - \sin\left(\frac{\pi\rho}{2} \cos\theta\right) \cos\frac{\pi\rho}{2} \right]}{\sin^2\theta} \right\}.
\end{aligned}$$

Если ρ — нечетное число, как в данном случае, то $\cos\frac{\pi\rho}{2} = 0$, а $\sin\frac{\pi\rho}{2} = 1$, и это выражение принимает вид

$$\begin{aligned}
&\frac{1}{2\beta} \left[\frac{(1 - \cos\theta) \cos\left(\frac{\pi\rho}{2} \cos\theta\right) + (1 + \cos\theta) \cos\left(\frac{\pi\rho}{2} \cos\theta\right)}{\sin^2\theta} \right] = \\
&= \frac{1}{\beta} \frac{\cos\left(\frac{\pi\rho}{2} \cos\theta\right)}{\sin^2\theta} = \frac{\lambda}{2\pi} \frac{\cos\left(\frac{\pi\rho}{2} \cos\theta\right)}{\sin^2\theta}.
\end{aligned}$$

Заменим интеграл в формуле (П2) полученным решением и, сделав обратную подстановку $\xi = \omega t - \beta r$, получим мгновенное значение напряженности электрического поля

$$\begin{aligned}
E_{\text{мгн}} &= \frac{120\pi I_m}{r\lambda} \sin\theta \frac{\lambda}{2\pi} \frac{\cos\left(\frac{\pi\rho}{2} \cos\theta\right)}{\sin^2\theta} \sin(\omega t - \beta r) = \\
&= \frac{60 I_m}{r} \frac{\cos\left(\frac{\pi\rho}{2} \cos\theta\right)}{\sin\theta} \sin(\omega t - \beta r) = \frac{60 I_m}{r} f(\theta) \sin(\omega t - \beta r).
\end{aligned}$$

Множитель

$$f(\theta) = \frac{\cos\left(\frac{\pi\rho}{2} \cos\theta\right)}{\sin\theta} \quad (\text{П3})$$

характеризует направленные свойства симметричного вибратора в меридиональной плоскости при $\rho = 1, 3, 5, \dots$

Можно доказать, что в общем случае при любом соотношении l/λ ДН симметричного вибратора по напряженности поля выражается уравнением (2.3)

$$f(\theta) = \frac{\cos\left(\frac{\pi l}{\lambda} \cos \theta\right) - \cos \frac{\pi l}{\lambda}}{\sin \theta} \quad (14)$$

При $p = 1, 3, 5, \dots$ длина вибратора $l = \lambda/2, 3\lambda/2, 5\lambda/2, \dots$, а $\cos(\pi l/\lambda) = 0$ и формула (2.3) принимает вид формулы (13).

2. ПРИНЦИП ВЗАИМНОСТИ В ПРИМЕНЕНИИ К АНТЕННАМ

Процессы, происходящие в приемной антенне, сложнее процессов в передающей антенне. Последняя возбуждается одним источником ЭДС — генератором высокой частоты, передающим энергию через элемент связи, а в приемной антенне каждый ее элемент под действием электромагнитных полей, возбуждаемых различными передающими радиостанциями и источниками помех, становится источником ЭДС. Естественно стремление выразить параметры приемной антенны через параметры передающей. Это оказалось возможным благодаря теоремам взаимности, которые были перенесены М. Д. Свешниковой (1927 г.) из теории четырехполюсников в теорию антенн и непосредственно использованы в теории приемных антенн М. С. Нейманом (1935 г.).

Выделим в приемной антенне в виде вертикального заземленного вибратора высотой h (рис. П.1, а) с внешним сопротивлением Z_{Π} (в данном случае это входное сопротивление приемника) элементарный участок dz , расположенный на расстоянии z от вершины вибратора. Электромагнитная волна возбуждает на участке dz ЭДС $d\mathcal{E}_A = E dz$, где E — напряженность продольной составляющей электрического поля электромагнитной волны. Под влиянием этой ЭДС в приемной антенне возникает ток, который в разных сечениях вибратора имеет различное значение.

Обозначим ток, возникший у основания антенны, а следовательно, и на входе приемника, $dI_{\text{пр}}$. Соотношение между $d\mathcal{E}_A = E dz$ и $dI_{\text{пр}}$ нам неизвестно. Для выявления его используем теорему взаимности. Будем рассматривать антенну и окружающее пространство (через которое замыкаются токи смещения) как линейную цепь, поменяв местами ЭДС $E dz$ и ток $dI_{\text{пр}}$. Получилась передающая антенна, в основании которой включен источник ЭДС $d\mathcal{E}_A = E dz$, а ток dI_z в сечении z равен $dI_{\text{пр}}$ (рис. П.1, б).

Из теории передающих антенн известно, что ток в вертикальном вибраторе имеет характер стоячих волн, т. е. токи в сечении с произвольной координатой z и в основании вибратора ($z = h$) соответственно равны

$$dI_z = dI_{\Pi} \sin \beta z, \quad (14) \quad dI_0 = dI_h = dI_{\Pi} \sin \beta h, \quad (15)$$

где dI_{Π} — ток в пучности. Но по закону Ома ток у основания вибратора

$$dI_0 = d\mathcal{E}_A / (Z_A + Z_{\Pi}) = E dz / (Z_A + Z_{\Pi}), \quad (16)$$

где Z_A — входное сопротивление передающей антенны ($Z_A = Z_{\text{вх}A}$); Z_{Π} — внешнее сопротивление (при передаче это выходное сопротивление передатчика).

Из (15) и (16) получаем

$$dI_z = dI_{\Pi} \sin \beta z = \frac{dI_0}{\sin \beta h} \sin \beta z = \frac{\sin \beta z}{\sin \beta h} \frac{E dz}{Z_A + Z_{\Pi}}.$$

Теперь можно вернуться к приемной антенне (рис. П.1, а), располагая зависимостью тока у основания ее $dI_{\text{пр}} = dI_z$ от ЭДС $E dz$, индуцируемой в ее произвольном сечении с координатой z . Чтобы получить полный ток у основания при-

Рис. П1. Иллюстрация обратимости передающей и приемной антенн

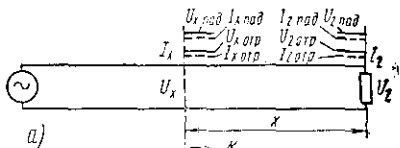
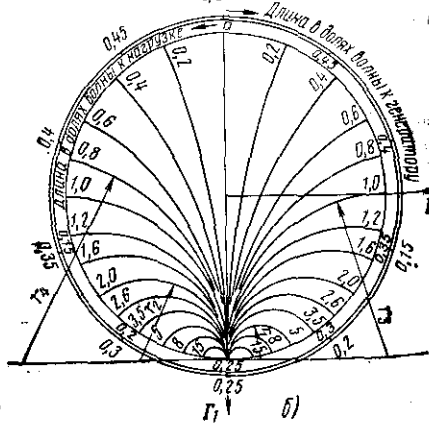
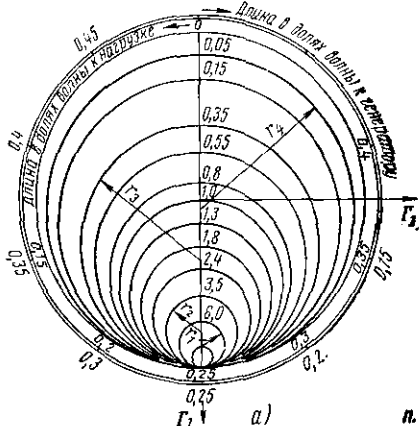
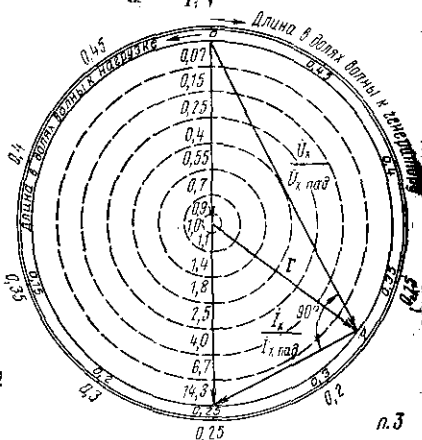
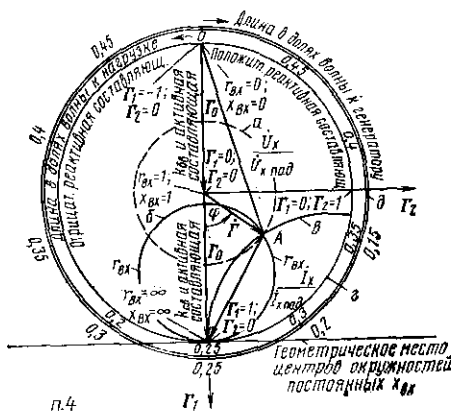
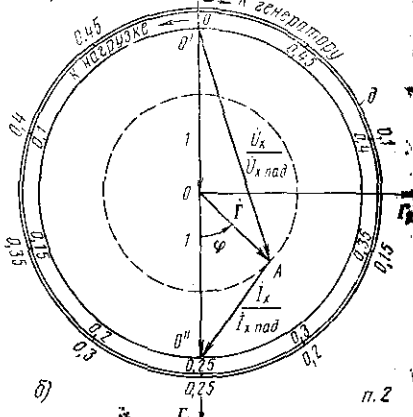
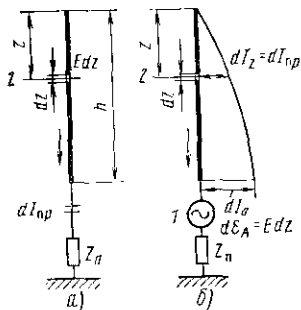


Рис. П2. Векторная диаграмма напряжений и токов в длинной линии, работающей в режиме смешанных волн



емной антенны, нужно сложить ЭДС всех ее элементарных участков, т. е. полученное выражение aI_z следует проинтегрировать в пределах от $z = 0$ до $z = h$:

$$I_{\text{пр}} = \int_0^h \frac{\dot{E} \sin \beta z}{\sin \beta h (\dot{Z}_A + \dot{Z}_\Pi)} dz.$$

Так как $\beta h = 2\pi h/\lambda$, сопротивления \dot{Z}_A и \dot{Z}_Π и напряженность поля \dot{E} не зависят от z , то под знаком интеграла остается только $(\sin \beta z) dz$. Выражение $\frac{1}{\sin \beta h} \int_0^h \sin \beta z \cdot dz$ [см. (2.14)] — это действующая высота вибратора $h_{\text{д}}$, работающего в режиме передачи. Таким образом, полный ток на клеммах приемной антенны

$$I_{\text{пр}} = \frac{\dot{E}}{(\dot{Z}_A + \dot{Z}_\Pi) \sin \beta h} \int_0^h \sin \beta z dz = \frac{\dot{E} h_{\text{д}}}{\dot{Z}_A + \dot{Z}_\Pi}.$$

Произведение $\dot{E} h_{\text{д}}$ имеет размерность ЭДС, его можно рассматривать как ЭДС $\dot{\mathcal{E}}_A$ на клеммах приемной антенны, величину \dot{Z}_A — как внутреннее (выходное) сопротивление этой антенны и \dot{Z}_Π — как входное сопротивление приемника:

$$I_{\text{пр}} = \dot{E} h_{\text{д}} / (\dot{Z}_A + \dot{Z}_\Pi) = \dot{\mathcal{E}}_A / (\dot{Z}_A + \dot{Z}_\Pi). \quad (\text{П7})$$

По определению, приведенному в § 4, отношение $\dot{\mathcal{E}}_A / \dot{E}$ есть действующая высота приемной антенны, а в данном параграфе параметр $h_{\text{д}}$ фигурировал как действующая высота передающей антенны. Отсюда заключаем, что *действующая высота антенны одинакова при работе ее на передачу и прием*.

Второй вывод: *выходное сопротивление приемной антенны равно входному сопротивлению той же антенны при использовании ее в качестве передающей*.

Если к этому прибавить ранее доказанное положение, что направленные свойства антенны одинаковы при работе на передачу и прием, то можно сделать общий вывод: *работает ли антенна как передающая или приемная — параметры и характеристики ее одинаковы*.

3. КРУГОВЫЕ ДИАГРАММЫ ВОЛЬПЕРТА

П3.1. Вектор коэффициента отражения. Известно [ч. I, § 81], что коэффициент отражения от нагрузки выражается комплексным числом

$$\dot{\Gamma}_0 = U_{2\text{отр}} / U_{2\text{пад}} = -I_{2\text{отр}} / I_{2\text{пад}} = \Gamma_0 e^{j\varphi_0},$$

где $\Gamma_0 = U_{2\text{отр}} / U_{2\text{пад}} = -I_{2\text{отр}} / I_{2\text{пад}}$ — модуль коэффициента Γ_0 ; φ_0 — аргумент этого коэффициента, равный сдвигу фазы волны напряжения в момент отражения ее от нагрузки.

За время движения волны от сечения линии без потерь, расположенного на расстоянии x от ее конца, до нагрузки и обратно (рис. П2., а) амплитуды волн не

Рис. П3. Векторная диаграмма напряжений и токов в длинной линии, работающей в режиме стоячих волн

Рис. П4. Круговые диаграммы входного сопротивления длинной линии

Рис. П5. Круговые диаграммы активной (а) и реактивной (б) составляющих входного сопротивления длинной линии

меняются, фазы же отстают на угол $\beta \cdot 2x$. Следовательно, коэффициент отражения для этого сечения

$$\Gamma = \dot{U}_{x \text{ отр}} / \dot{U}_{x \text{ пад}} = -\dot{I}_{x \text{ отр}} / \dot{I}_{x \text{ пад}} = \Gamma_0 e^{-j2\beta x} = \Gamma_0 e^{j(\varphi_0 - 2\beta x)}$$

т. е. модуль коэффициента отражения остается прежним

$$\Gamma_0 = \frac{U_{x \text{ отр}}}{U_{x \text{ пад}}} = \frac{U_{2 \text{ отр}}}{U_{2 \text{ пад}}} = \frac{-I_{x \text{ отр}}}{I_{x \text{ пад}}} = \frac{-I_{2 \text{ отр}}}{I_{2 \text{ пад}}},$$

а аргумент этого коэффициента φ уменьшился на угол $2\beta x$, т. е. $\varphi = \varphi_0 - 2\beta x$.

В алгебраической форме коэффициент отражения записывается в виде

$$\Gamma = \Gamma_1 + j\Gamma_2,$$

где Γ_1 — проекция вектора $\hat{\Gamma}$ на ось вещественных чисел; Γ_2 — проекция того же вектора на ось мнимых чисел (рис. П2, б). Этот вектор имеет длину $OA = \Gamma$ и повернут на угол φ относительно оси OO'' вещественных чисел. При увеличении x угол $\varphi = \varphi_0 - 2\beta x$ уменьшается на $2\beta x$ и вектор $\hat{\Gamma}$ вращается по часовой стрелке, описывая своим концом окружность. Полный оборот вектора коэффициента отражения соответствует длине $x = \lambda/2$ или фазовому углу

$$2\beta x = \frac{4\pi}{\lambda} \frac{\lambda}{2} = 2\pi.$$

Отсюда следует вывод, что окружность δ с центром в точке O можно равномерно проградуировать на $\lambda/2$ и тогда шкала δ является мерой длины линии.

Поскольку увеличение координаты x означает движение волны от нагрузки к генератору, то на рис. П2 направление по часовой стрелке обозначено «к генератору», а обратное — «к нагрузке».

П3.2. Векторы напряжений и токов в линии. Согласно очевидным соотношениям

$$\frac{\dot{U}_x}{\dot{U}_{x \text{ пад}}} = \frac{\dot{U}_{x \text{ пад}} \dot{U}_{x \text{ отр}}}{\dot{U}_{x \text{ пад}}^2} = 1 + \frac{\dot{U}_{x \text{ отр}}}{\dot{U}_{x \text{ пад}}} = 1 + \Gamma,$$

$$\frac{\dot{I}_x}{\dot{I}_{x \text{ пад}}} = \frac{\dot{I}_{x \text{ пад}} + \dot{I}_{x \text{ отр}}}{\dot{I}_{x \text{ пад}}} = 1 - \frac{\dot{I}_{x \text{ отр}}}{\dot{I}_{x \text{ пад}}} = 1 - \Gamma$$

вектор $O'A = \dot{U}_x / \dot{U}_{x \text{ пад}}$ равен геометрической сумме единичного вектора $O'O$ и вектора $OA = \hat{\Gamma}$, а $AO'' = \dot{I}_x / \dot{I}_{x \text{ пад}}$ равен разности единичного вектора OO'' того же направления, что и $O'O$, и вектора $\hat{\Gamma}$. Получается векторная диаграмма результирующих напряжений \dot{U}_x и тока \dot{I}_x в данном сечении линии, причем \dot{U}_x и \dot{I}_x выражены в относительных единицах.

При изменении x на $\lambda/2$ вектор коэффициента отражения $\hat{\Gamma}$, а с ним и векторы $\dot{U}_x / \dot{U}_{x \text{ пад}}$ и $\dot{I}_x / \dot{I}_{x \text{ пад}}$ описывают полную окружность. Такая периодичность шкалы δ согласуется с тем, что напряжение и ток в линии повторяются через отрезок $\lambda/2$.

Так как окружность, описываемая концом вектора $\hat{\Gamma}$ при вращении вокруг центра диаграммы, соответствует определенному значению коэффициента отражения, а этот коэффициент однозначно связан с $k_{\text{св}}$ и $k_{\text{бв}}$, то окружности, описанные вокруг центра диаграммы, являются геометрическим местом точек в постоянными $k_{\text{св}}$ и $k_{\text{бв}}$. Величины $k_{\text{св}}$ и $k_{\text{бв}}$ отсчитываются у пересечения с вертикальной осью диаграммы (рис. П3).

Центру диаграммы соответствует коэффициент отражения $\Gamma = 0$, при котором $k_{\text{св}} = k_{\text{бв}} = 1$. Из диаграммы видно, что в этом случае $\dot{U}_x / \dot{U}_{x \text{ пад}} = \Gamma + \dot{I}_x / \dot{I}_{x \text{ пад}} = 1$, т. е. в линии имеются только падающие (бегущие) волны.

Внешняя окружность диаграммы описывается при коэффициенте отражения $\Gamma = 1$, коэффициенте стоячей волны

$$k_{\text{св}} = (1 + \Gamma) / (1 - \Gamma_0) \rightarrow \infty$$

и коэффициенте бегущей волны $k_{\text{бв}} = 1/k_{\text{св}} = 0$.

Следовательно, внешней окружности соответствует режим стоячих волн. Доказательством этого является также то, что при $\Gamma = 1$ векторы напряжения $\dot{U}_x / \dot{U}_{\text{пад}}$ и тока $\dot{i}_x / \dot{i}_{\text{пад}}$ взаимно перпендикулярны, как стороны вписанного треугольника, опирающиеся на диаметр (см. рис. П3).

При смешанных волнах точка А, характеризующая напряжение и ток в данном сечении линии, занимает промежуточное положение на диаграмме. Чем интенсивнее стоячие и слабее бегущие волны в линии, тем больше удалена точка А от центра диаграммы.

П3.3. Уравнения кривых, образующих круговые диаграммы полных сопротивлений линии передачи. Круговые диаграммы, впервые предложенные советским специалистом А. Р. Вольпертом, связывают между собой составляющие входного сопротивления линии, относительную длину линии, сопротивление нагрузки и коэффициент отражения (или $k_{\text{св}}$ и $k_{\text{бв}}$). Круговые диаграммы значительно упрощают расчеты длинных линий.

Основой для построения круговой диаграммы является коэффициент отражения $\dot{\Gamma}$ и связанная с ним векторная диаграмма напряжений и токов в линии. Это понятно: если векторная диаграмма определяет напряжение \dot{U}_x и ток \dot{i}_x , то тем самым она определяет и входное сопротивление $Z_{\text{вх}} = \dot{U}_x / \dot{i}_x$. С помощью векторной диаграммы можно построить семейство кривых, каждая из которых соответствует определенному значению активной $R_{\text{вх}}$ или реактивной $X_{\text{вх}}$ составляющей полного входного сопротивления линии: $Z_{\text{вх}} = R_{\text{вх}} + jX_{\text{вх}}$.

Полученные кривые образуют круговую диаграмму полных сопротивлений. Чтобы сделать диаграмму применимой к любым линиям, кривые строят с расчетом на нормированные сопротивления, т. е. полные сопротивления, отнесенные к волновому сопротивлению линии:

$$z_{\text{вх}} = Z_{\text{вх}} / Z_0, \quad r_{\text{вх}} = R_{\text{вх}} / Z_0, \quad x_{\text{вх}} = X_{\text{вх}} / Z_0$$

Так как полное входное сопротивление линии

$$\begin{aligned} Z_{\text{вх}} &= \dot{U}_x / \dot{i}_x = (\dot{U}_{\text{пад}} + \dot{U}_{\text{отр}}) / (\dot{i}_{\text{пад}} + \dot{i}_{\text{отр}}) = \\ &= \dot{U}_{\text{пад}} (1 + \Gamma) / \dot{i}_{\text{пад}} (1 - \Gamma) = Z_0 (1 + \Gamma) / (1 - \Gamma), \end{aligned}$$

то нормированное входное сопротивление

$$z_{\text{вх}} = \frac{Z_{\text{вх}}}{Z_0} = \frac{1 + \Gamma}{1 - \Gamma} = \frac{1 + \Gamma_1 + j\Gamma_2}{1 - \Gamma_1 - j\Gamma_2}$$

Выразив $z_{\text{вх}}$ через активную и реактивную составляющие, получим

$$r_{\text{вх}} + jx_{\text{вх}} = (1 + \Gamma_1 + j\Gamma_2) / (1 - \Gamma_1 - j\Gamma_2)$$

Отсюда после ряда преобразований найдем уравнения кривых нормированных активной и реактивной составляющих входного сопротивления линии

$$\left(\Gamma_1 - \frac{r_{\text{вх}}}{1 + r_{\text{вх}}} \right)^2 + \Gamma_2^2 = \left(\frac{1}{1 + r_{\text{вх}}} \right)^2, \quad (\text{П8})$$

$$(1 - \Gamma_2)^2 + \left(\Gamma_2 - \frac{1}{x_{\text{вх}}} \right)^2 = \left(\frac{1}{x_{\text{вх}}} \right)^2. \quad (\text{П9})$$

П3.4. Свойства круговых диаграмм полных сопротивлений. Отметим характерные свойства круговых диаграмм полных сопротивлений, основываясь на уравнениях (П8) и (П9) и рис. П4, на котором совместно показаны круговые диаграммы, построенные в системе координат Γ_1 , Γ_2 , и векторная диаграмма напряжений и токов в линии передачи, подобная изображенной на рис. П2.

1. При изменении угла φ от 0 до 180° точка A опишет полуокружность радиуса r_0 и перейдет из крайнего нижнего положения в крайнее верхнее. В крайние положения векторы $\dot{U}_x/\dot{U}_{x\text{пад}}$ и $\dot{I}_x/\dot{I}_{x\text{пад}}$ совпадают по направлению, а это значит, что вертикальной осевой линии диаграмм соответствует активное входное сопротивление линии: $z_{\text{вх}} = r_{\text{вх}}$.

При $\varphi = 0$ вектор напряжения $\dot{U}_x/\dot{U}_{x\text{пад}}$ имеет наибольшую длину, а вектор тока $\dot{I}_x/\dot{I}_{x\text{пад}}$ наименьшую. Значит, численные значения $r_{\text{вх}}$ отсчитываются по вертикальной оси сверху вниз. Если A сливается с верхней точкой этой оси, вектор напряжения $\dot{U}_x/\dot{U}_{x\text{пад}} = 0$, и следовательно, $r_{\text{вх}} = 0$ (короткое замыкание). Если же A сливается с нижней точкой оси, то вектор тока $\dot{I}_x/\dot{I}_{x\text{пад}} = 0$, $r_{\text{вх}} \rightarrow \infty$ (холостой ход). Наконец, в случае расположения точки A в центре диаграммы векторы $\dot{U}_x/\dot{U}_{x\text{пад}}$ и $\dot{I}_x/\dot{I}_{x\text{пад}}$ не только совпадают по направлению, но и равны между собой. Это соответствует нормированному входному сопротивлению

$$z_{\text{вх}} = \frac{\dot{U}_x}{\dot{U}_{x\text{пад}}} : \frac{\dot{I}_x}{\dot{I}_{x\text{пад}}} = 1,$$

т. е. $r_{\text{вх}} = 1$ и $x_{\text{вх}} = 0$, так как только тогда $z_{\text{вх}} = r_{\text{вх}} + jx_{\text{вх}} = 1$.

Итак, по вертикальной осевой линии круговой диаграммы откладывается нормированная активная составляющая входного сопротивления, которая в верхней точке диаграммы имеет $r_{\text{вх}} = 0$, в средней $r_{\text{вх}} = 1$ и в нижней $r_{\text{вх}} \rightarrow \infty$. Это согласуется с тем, что крайние точки вертикальной оси соответствуют режимам стоячих волн («последовательному» и «параллельному» резонансам), а средняя — режиму бегущих волн ($r_{\text{вх}} = R_{\text{вх}}/Z_{\text{в}} = 1$).

2. Установлено, что в сечении линии с «последовательным» резонансом входное сопротивление $R_{\text{вх}} = R_{\text{вх мин}} = Z_{\text{в}}/k_{\text{св}} = Z_{\text{в}}k_{\text{бв}}$. Это соответствует нормированному сопротивлению $r_{\text{вх}} = R_{\text{вх}}/Z_{\text{в}} = k_{\text{бв}}$, а при «параллельном» резонансе $R_{\text{вх}} = R_{\text{вх макс}} = Z_{\text{в}}k_{\text{св}}$ и $r_{\text{вх}} = R_{\text{вх}}/Z_{\text{в}} = k_{\text{св}}$. Так как $k_{\text{бв}} \leq 1$, а $k_{\text{св}} \geq 1$, то можно сделать вывод, что верхняя половина вертикальной оси диаграммы относится к сечению линии, в которых наблюдается «последовательный» резонанс и указанные на ней значения $r_{\text{вх}}$ одновременно определяют $k_{\text{бв}}$, а нижняя половина на той же оси соответствует «параллельному» резонансу и указанные на ней числа определяют $r_{\text{вх}}$ и $k_{\text{св}}$.

3. Сравнивая уравнения (П8) и (П9) с известным уравнением окружности, центр которой имеет координаты $x = a$ и $y = b$, а радиус равен R :

$$(x - a)^2 + (y - b)^2 = R^2,$$

можно убедиться в том, что кривые, соответствующие постоянным значениям активной и реактивной составляющих входного сопротивления линии, представляют окружности, причем первая окружность имеет радиус $1/(1 + r_{\text{вх}})$ и координаты центра $\Gamma_1 = r_{\text{вх}}/(1 + r_{\text{вх}})$, $\Gamma_2 = 0$, а вторая окружность имеет радиус $1/x_{\text{вх}}$ и координаты центра $\Gamma_1 = 1$ и $\Gamma_2 = 1/x_{\text{вх}}$. Следовательно, центры окружностей b (см. рис. П4) постоянных значений $r_{\text{вх}}$ расположены на вертикальной оси ($\Gamma_2 = 0$), а центры окружностей b , построенные для постоянных значений $x_{\text{вх}}$, находятся на горизонтальной линии, касательной к нижней точке круговой диаграммы ($\Gamma_1 = 1$). Эти окружности проходят через нижнюю точку диаграммы.

Значение $r_{\text{вх}}$ отсчитывается по точке пересечения окружности с вертикальной линией диаграммы, как изображено на рис. П5, а (в более полных диаграммах эти же значения наносят на каждой окружности по обе стороны вертикальной линии). Здесь для примера указано, что окружности радиусом r_1 соответствует $r_{\text{вх}} = k_{\text{св}} = 6$, радиусом r_2 $r_{\text{вх}} = k_{\text{св}} = 3,5$, радиусом r_3 $r_{\text{вх}} = k_{\text{бв}} = 0,35$ и радиусом r_4 $r_{\text{вх}} = k_{\text{бв}} = 0,05$.

Величина $x_{\text{вх}}$ отсчитывается по цифрам, нанесенным на промежуточную точку кривой b и y точки пересечения этой кривой с окружностью g (см. рис. П5, б).

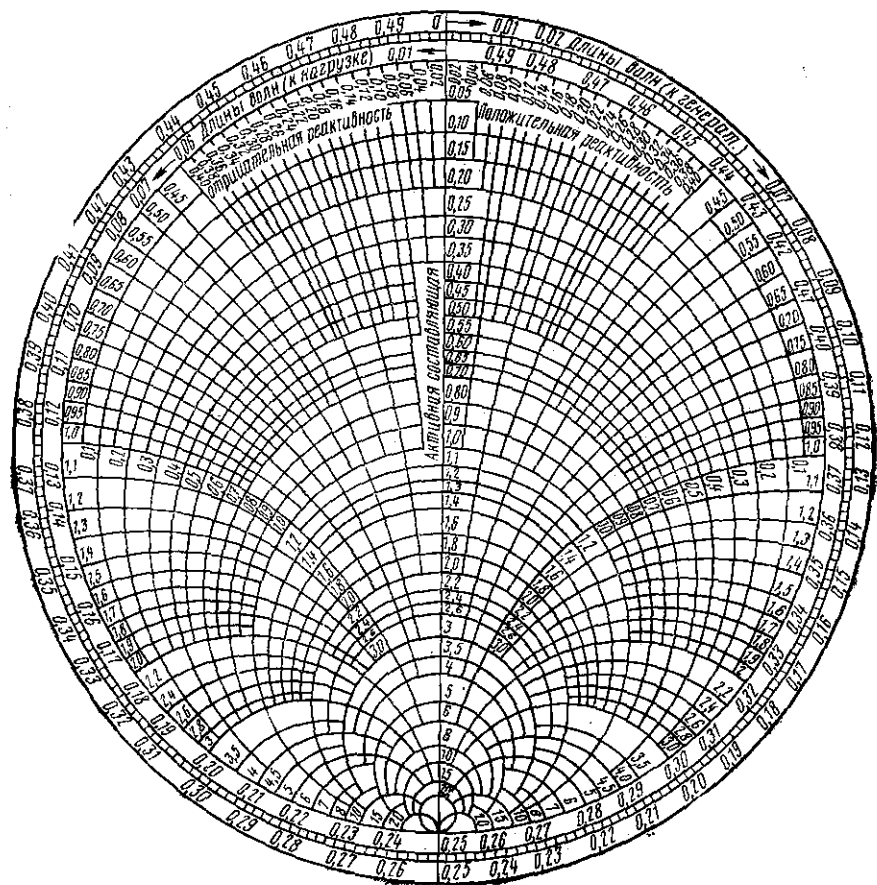
4. Судя по координате центра окружности, знаки $y_{\text{вх}}$ и $\Gamma_2 = 1/x_{\text{вх}}$ совпадают, т. е. справа от вертикальной оси диаграммы ($\Gamma_2 > 0$) находится область положительных реактивных сопротивлений, а слева ($\Gamma_2 < 0$) — область отрицательных реактивных сопротивлений. То же самое показывает векторная диаграмма (см. рис. П4): справа от вертикальной оси вектор тока $\dot{I}_x/\dot{I}_{x\text{пад}}$ отстает

по фазе от вектора напряжения $\dot{U}_x / \dot{U}_{\text{квэд}}$, а слева от этой оси вектор тока опережает по фазе вектор напряжения.

5. Имеется полная аналогия между входным сопротивлением и входной проводимостью линии передачи [ч. 1, формулы (12.36), (12.37)]. На этом основании диаграмма полных сопротивлений может быть полностью использована в качестве диаграммы полной проводимости, нужно лишь сопротивления нагрузки заменить проводимостью. Кривые активной составляющей входного сопротивления соответствуют активной составляющей входной проводимости, а кривые реактивной составляющей входного сопротивления — кривым реактивной составляющей входной проводимости. При этом следует помнить, что индуктивное сопротивление $j\omega L$ имеет такой же знак, как емкостная проводимость $j\omega C$, а емкостное сопротивление $1/j\omega C = -j/\omega C$ совпадает по знаку с индуктивной проводимостью $1/j\omega L = -j/\omega L$. Например, на рис. П5, б радиусу окружности r_1 соответствует нормированное индуктивное сопротивление $x_{\text{вх}} = 5$ или нормированная емкостная проводимость $b_{\text{вх}} = 5$, а радиусу r_4 — нормированное емкостное сопротивление $x_{\text{вх}} = -0,8$ или нормированная индуктивная проводимость $b_{\text{вх}} = -0,8$.

На рисунке изображены круговые диаграммы сопротивлений и проводимостей. Примеры применения диаграмм для расчета линий передачи приведены в [3].

Круговая диаграмма полных сопротивлений и проводимостей.



СПИСОК ЛИТЕРАТУРЫ

1. Белоцерковский Г. Б. Основы радиотехники. — М.: Сов. радио, 1979. — 366 с.
2. Белоцерковский Г. Б. Основы радиолокации и радиолокационные устройства. — М.: Сов. радио, 1975. — 336 с.
3. Белоцерковский Г. Б. Задачи и расчеты по курсу «Основы радиотехники и антенны». — М.: Машиностроение, 1966. — 198 с.
4. Марков Г. Т., Сазонов Д. М. Антенны. — М.: Энергия, 1975. — 528 с.
5. Кочержевский Г. Н. Антенно-фидерные устройства. — М.: Связь, 1972. — 471 с.
6. Надененко С. И. Антенны. — М.: Связьиздат, 1959. — 552 с.
7. Фрадин А. З. Антенно-фидерные устройства. — М.: Связь, 1977. — 440 с.
8. Айзенберг Г. З., Ямпольский В. Г., Терешин О. Н. Антенны УКВ в 2-й ч./ Под ред. Г. З. Айзенберга. — М.: Связь, 1977, ч. I. — 382 с. — ч. II. — 288 с.
9. Лавров А. С., Резников Г. Б. Антенно-фидерные устройства. — М.: Сов. радио, 1974. — 368 с.
10. Драбкин А. Л., Зузенко В. Л., Кислов А. Г. Антенно-фидерные устройства. — М.: Сов. радио, 1974. — 533 с.
11. Справочник по элементам радиоэлектронных устройств /Ф. И. Барсуков, И. А. Боллошин, Н. Ф. Вавилов и др.; Под ред. Н. В. Дулина, М. С. Жука. — М.: Энергия, 1977. — 576 с.
12. Справочник по теоретическим основам радиоэлектроники В 2-х т./ А. А. Барыбин, О. Г. Вендик. — М.: Энергия, 1977. — 504 с.
13. Справочник по радиолокации. В 4-х т./ Под ред. М. Скольника. — М.: Сов. радио, Ред. рус. пер. К. Н. Трофимов. — Т. 1. Основы радиолокации. — 1976. — 456 с., Т. 2. Радиолокационные антенные устройства. — 1977. — 406 с., Т. 4. Радиолокационные станции и системы. — 1978. — 376 с.
14. Воскресенский Д. И., Пономарев Л. И., Филиппов В. С. Выпуклые сканирующие антенны. — М.: Сов. радио, 1978. — 301 с.
15. Чистяков Н. И. Радиоприемные устройства. — М.: Сов. радио, 1978. — 152 с.
16. Клич С. М. Проектирование СВЧ устройств радиолокационных приемников. — М.: Сов. радио, 1973. — 320 с.
17. Резонансные разрядники антенных переключателей/ Д. Я. Ашкенази, В. П. Беляев, Г. И. Бродуленко и др.; Под ред. И. В. Лебедева. — М.: Сов. радио 1976. — 248 с.
18. Руденко В. М., Халянин Д. Б., Магнушевский В. Р. Малошумящие входные цепи СВЧ приемных устройств. — М.: Связь, 1971. — 280 с.
19. Ефимов И. Е., Горбунов Ю. И., Козырь И. Я. Микроэлектроника. — М.: Высшая школа, 1978. — 312 с.
20. Шерedyкo Е. Ю. Распространение радиоволн в антенно-фидерных устройствах. — М.: Связь, 1976. — 184 с.
21. Глаголевский В. Г., Шишов Ю. А. Антенны радиолокационных станций. — М.: Воениздат, 1977. — 111 с.
22. Бушмицкий И. П., Морозов Г. В. Конструирование и технология плоскочных СВЧ микросхем. — М.: Сов. радио, 1978. — 144 с.
23. Малорацкий Л. Г. Миниатюризация элементов и устройств СВЧ. — М.: Сов. радио, 1976. — 216 с.
24. Антенные решетки/ Сост. Л. Г. Бененсон, В. А. Журавлев, С. В. Попов, Г. А. Постнов; Под ред. Л. Г. Бененсона. — М.: Сов. радио, 1966. — 367 с.
25. Изюмова Т. И., Свиридов В. Т. Волноводы, коаксиальные и полосковые линии. — М.: Энергия, 1975. — 112 с.
26. Антенны в устройствах СВЧ/ Д. И. Воскресенский, Р. А. Грановская, В. Л. Гостюхин и др.; Под ред. Д. И. Воскресенского. — М.: Сов. радио 1972. — 320 с.
27. Долуханов М. П. Антенны излучают. — М.: Связь, 1973. — 144 с.

28. Ефимов И. Е., Козырь И. Л. Основы микроэлектроники — М.: Связь, 1975. — 272 с.
29. Жук М. С., Молочков Ю. Б. Проектирование антенно-фидерных устройств. — М.—Л.: Энергия, 1966. — 648 с.
30. Резников Г. Б. Антенны летательных аппаратов. — М.: Сов. радио, 1967. — 416 с.
31. Теоретические основы радиолокации/ А. А. Коростелев, Н. Ф. Клюев, Ю. А. Мельник и др.; Под ред. В. Е. Дулевича. — М.: Сов. радио, 1978. — 507 с.
32. Фальковский О. И. Техническая электродинамика. — М.: Связь, 1978. — 430 с.
33. Семенов Н. А. Техническая электродинамика. — М.: Связь 1973. — 480 с.
34. Радиоприемные устройства/ И. М. Амнатов, Ю. Н. Антонов-Антипов, В. П. Васильев и др.; Под ред. В. И. Сифорова. — М.: Сов. радио, 1974. — 560 с.
35. Проектирование радиоприемных устройств/ С. М. Клич, А. С. Кривенко, Г. Н. Носикова и др.; Под ред. А. П. Сиверса. — М.: Сов. радио, 1976. — 486 с.
36. Фрадин А. З., Рыжков Е. В. Измерения параметров антенно-фидерных устройств. — М.: Связь, 1972. — 352 с.
37. Радиолокационные системы летательных аппаратов/ П. С. Давыдов, З. П. Жаворонков, Г. В. Кашеев и др.; Под ред. П. С. Давыдова. — М.: Транспорт, 1977. — 352 с.
38. Судовые РЛС: Атлас/ А. М. Байрашевский, В. П. Азеркиев, Н. Г. Ничипоренко и др.; Под ред. А. М. Байрашевского. — М.: Транспорт, 1977. — 144 с.
39. Карбовский С. Б., Шахгеданов В. Н. Ферритовые циркуляторы и вентиля. — М.: Сов. радио, 1970. — 72 с.
40. Сакала О., Лукаш В. Изоляторы для СВЧ интегральных схем. — Зарубежная радиоэлектроника., 1978, № 5.
41. Ефимов И. Е., Шермина Г. А. Волноводные линии передачи. — М.: Связь, 1979. — 231 с.
42. Лебелев И. В. Техника и приборы СВЧ. — М.: Высшая школа, 1970. — 439 с.
43. Антенны: Современное состояние и проблемы/ Д. И. Воскресенский, В. Л. Гостюхин, К. И. Гринева и др.; Под ред. Л. Д. Бахраха, Д. И. Воскресенского. — М.: Сов. радио, 1979. — 208 с.
44. Бубнов Г. Г. Антенны радиоустройств. — М.: Знание, 1978. — 64 с.

ОГЛАВЛЕНИЕ

Предисловие	3
Глава 1. Общие сведения об антеннах	4
1. Назначение и классификация антенн	4
2. Первичные параметры и характеристики передающих антенн	7
3. Вторичные параметры и характеристики передающих антенн	16
4. Характеристики и параметры приемных антенн	18
Глава 2. Теория одиночного вибратора и влияние экрана на его излучение	23
5. Электромагнитное поле проволочного симметричного вибратора	23
6. Влияние экрана на электромагнитное поле вибратора	29
7. Действующая длина вибраторов	35
8. Спротивление излучения проволочного симметричного и несимметричного вибраторов	37
9. Входное сопротивление проволочного одиночного вибратора в широком диапазоне частот	39
10. Магнитные одиночные вибраторы	41
Глава 3. Линии передачи (фидеры). Согласование сопротивлений в линиях передачи	47
11. Требования, предъявляемые к фидерам	47
12. Линии передачи различной конструкции и их основные свойства	49
13. Элементы согласующих устройств	57
14. Трансформаторы сопротивлений в качестве согласующих устройств линии передачи	63
15. Согласующие устройства в виде компенсирующих реактивностей	66
16. Возбуждение проволочного симметричного вибратора двухпроводной линией	68
17. Возбуждение проволочного вибратора коаксиальным фидером	70
Глава 4. Элементы и узлы линий передачи	73
18. Перечень устройств и узлов фидерного тракта	73
19. Переходы в линиях передачи, связанные с преобразованием типа волны	74
20. Соединения участков фидерного тракта с волнами одинакового типа	77
21. Повороты, изгибы и скручивание волноводов	80
22. Вращающиеся сочленения	81
23. Фильтры СВЧ	83
24. Трех- и четырехплечные соединения СВЧ	88
Глава 5. Применение намагниченных ферритов в линиях передачи	101
25. Ферриты и их свойства	101
26. Признаки классификации ферритовых устройств [39]	106
27. Ферритовые фильтры	107
28. Поляризаационные циркуляторы СВЧ	107
29. Ферритовые циркуляторы мостового типа	110
30. Ферритовые фазовращатели и фазовые циркуляторы	113
31. Ферритовые вентили	115
Глава 6. Основы теории систем излучателей	119
32. Общие сведения	119
33. Излучение равномерной линейной решетки вибраторов	121

34. Излучение линейно-непрерывной системы излучателей	123
35. ДН линейной системы излучателей	127
36. Зависимость КНД линейной решетки изотропных излучателей от коэффициента замедления	130
37. Применение теории систем излучателей к двухвibratorной антенной решетке	141
38. Решетка излучателей с оптимальной ДН	135

Глава 7. УКВ антенны продольного (осевого) излучения и щелевые антенны 136

39. Антенна типа «волновой канал»	136
40. Антенны поверхностных волн.	139
41. Спиральные антенны	143
42. Логопериодические антенны	150
43. Волноводно-щелевые антенны	153

Глава 8. Апертурные антенны СВЧ 153

44. Общие сведения об апертурных антеннах	153
45. Волноводные излучатели	159
46. Рупорные антенны	164
47. Зеркальные антенны	168
48. Облучатели рефлекторных антенн	173
49. Лизовые антенны	176

Глава 9. Функциональные особенности антенн УКВ 184

50. Требования, предъявляемые к антеннам радиорелейных линий	184
51. Двухзеркальные антенны РРЛ	185
52. Модификации рупорных антенн РРЛ	188
53. Требования, предъявляемые к антеннам РЛС	189
54. Радиолокационные антенны с простой верной ДН	191
55. Зеркальные радиолокационные антенны с ДН специальной формы	193
56. Механическое и электромеханическое управление ДН радиолокационной антенны	195
57. Антенны моноимпульсных РЛС	197
58. Радиолокационные антенны с круговой поляризацией	201
59. Антенные переключатели РЛС [17]	202
60. Требования к антеннам летательных аппаратов	207
61. Антенны и высокочастотная головка самолетного радиовысотомера малых высот РВ-5 [37]	208
62. Антенный блок и высокочастотная головка самолетной метеонавигационной РЛС [37]	210
63. Антенна и головка СВЧ судовой РЛС [38].	214

Глава 10. Антенные решетки с электрическим сканированием 216

64. Основные определения и выполняемые функции	216
65. Принцип действия фазированной антенной решетки	219
66. Соотношения между основными параметрами ФАР	221
67. Взаимодействие излучателей ФАР	226
68. Элементная база ФАР	229
69. Электромеханический и ферритовый фазовращатели	230
70. Фазовращатели на полупроводниковых диодах	233
71. Схемы построения ФАР	235
72. Виды фазового сканирования	240
73. Частотное сканирование	244

74. Многоручевые антенные решетки	248
75. Антенные решетки с обработкой сигналов	250
76. Выпуклые сканирующие антенные решетки [14]	254
77. Активные антенные решетки	255

Глава 11. Коротковолновые (декаметровые) антенны 260

78. Общие сведения	260
79. Симметричный вибратор в качестве КВ антенны	261
80. Синфазные горизонтальные антенны	262
81. Ромбические антенны	264
82. Коротковолновые антенны бегущей волны	267

Глава 12. Антенны средних, длинных и сверхдлинных волн 270

83. Особенности антенн низких радиочастот	270
84. Настройка в резонанс проволочных антенн	272
85. Сложные несимметричные антенны длинных и средних волн	275
86. Передающие антенны средних волн	276
87. Рамочные, магнитные и кардиоидные антенны	278

Приложения

1. Вывод уравнения диаграммы направленности симметричного вибратора	281
2. Принцип взаимности в применении к антеннам	283
3. Круговые диаграммы Вольперта	285
Список литературы	290

ГРИГОРИЙ БЕНЦИОНОВИЧ БЕЛОЦЕРКОВСКИЙ

**ОСНОВЫ РАДИОТЕХНИКИ И АНТЕННЫ
ЧАСТЬ II
АНТЕННЫ**

Научный редактор С. М. Михеев
Редактор Е. В. Вязова
Художественный редактор Н. А. Игнатьев
Технический редактор Г. З. Кузнецова
Корректор Л. А. Буданцева

ИБ № 71

Сдано в набор 10.05.83. Подписано в печать 08.08.83. Т-13655.
Формат 60×90^{1/16}. Бумага тип. №1 Гарнитура литературная. Печать высокая.
Усл. печ. л. 18,5 Усл. кр.-отт. 17,75. Уч.-изд. л. 20,7. Тираж 20 000 экз.
Изд. № 19952. Зак. 1611. Цена 80 к.
Издательство «Радио и связь». 101000 Москва, Почтамт, а/я 693

Московская типография № 4 Союзполиграфпрома
при Государственном комитете СССР
по делам издательств, полиграфии и книжной торговли
129041, Москва, Б. Переяславская ул., д. 46